



ВЫКЛЮЧАТЕЛЬ АВТОМАТИЧЕСКИЙ ТИПА M06N И M10N СЕРИИ ARMAT

Руководство по эксплуатации

Основные сведения об изделии

Выключатель автоматический типа M06N и M10N серии ARMAT товарного знака IEK (далее – выключатели) предназначен для коммутации электрических цепей с напряжением до 400 В переменного тока частоты 50 Гц.

Выключатель соответствует техническим регламентам ТР ТС 004/2011, ТР ЕАЭС 037/2016 и ГОСТ Р 50345.

Выключатель выполняет функции автоматического отключения электроустановки при появлении сверхтоков (перегрузки или короткого замыкания) и оперативного управления участками электрических цепей.

Основная область применения выключателя:

- распределительные щиты (РЩ);
- групповые щитки (квартирные и этажные);
- отдельные потребители электроэнергии.

Структура условного обозначения

ARMAT Автоматический выключатель MX1N X2 X3 X4 IEK

ARMAT – серия;

M – (MCB) – автоматический выключатель;

X1 – отключающая способность: 6 – 6 кА; 10 – 10 кА;

N – типоразмер (ширина модуля) – 18 мм;

X2 – количество полюсов: 1P – один полюс; 2P – два полюса;

3P – три полюса; 4P – четыре полюса;

X3 – тип защитной характеристики: B; C; D;

X4 – обозначение номинального тока: 0,5А; 1А; 1,6А; 2А; 2,5А; 3А; 4А; 5А; 6А; 8А; 10А; 13А; 16А; 20А; 25А; 32А; 40А; 50А; 63А.

IEK – товарный знак.

Пример записи однополюсного автоматического выключателя серии ARMAT на номинальный ток 16 А с защитной характеристикой типа «В», с отключающей способностью 6 кА, товарного знака IEK:

ARMAT Автоматический выключатель M06N 1P B 16A IEK

Технические характеристики и условия эксплуатации

| Параметры | | Выключатель типа | |
|---|---------------------------------|--|------|
| | | M06N | M10N |
| Номинальная наибольшая отключающая способность I_{cn} , кА | | 6 | 10 |
| Рабочая наибольшая отключающая способность I_{cs} , кА | | 6 | 7,5 |
| Номинальная предельная наибольшая отключающая способность I_{cu} по ГОСТ 50030.2, А | $0,5 \leq I_n \leq 4 \text{ A}$ | 50000 | |
| | $6 \leq I_n \leq 20 \text{ A}$ | 15000 | |
| | $25 \leq I_n \leq 63 \text{ A}$ | 10000 | |
| Число полюсов | | 1, 2, 3, 4 | |
| Наличие защиты от сверхтоков в полюсах | | во всех полюсах | |
| Номинальное рабочее напряжение переменного тока U_e , В | 1-, 2-полюсные | 230/400 | |
| | 3-, 4-полюсные | 400 | |
| Номинальная частота сети, Гц | | 50 | |
| Номинальный ток I_n , А | | 0,5; 1; 1,6; 2; 2,5; 3; 4; 5; 6; 8; 10; 13; 16; 20; 25; 32; 40; 50; 63 | |
| Номинальное импульсное выдерживаемое напряжение U_{imp} , кВ | | 6 | |
| Диапазон рабочих температур, °С | | от -40 до 70 | |
| Высота над уровнем моря, м | | 2000 | |
| Характеристика срабатывания от сверхтоков, тип | | B, C, D | |
| Механическая износостойкость, циклов В-О | | 20000 | |
| Электрическая износостойкость, циклов В-О | | 10000 | |
| Класс защиты от поражения электрическим током по ГОСТ Р 12.1.019 | | 0 | |
| Степень защиты по ГОСТ 14254 (IEK 60529) | | IP20 | |
| Группа мех. исполнения ГОСТ 30631 | | M4 | |
| Сечение провода, присоединяемого к контактным зажимам, мм ² | | 1...25 | |
| Момент затяжки винтов контактных зажимов, Н·м | рекомендуемый | 2,5±0,5 | |
| | максимальный | 3,5 | |
| Возможность присоединения к контактным зажимам соединительных шин | | PIN (штырь); FORK (вилка) | |
| Рабочее положение | | любое | |
| Масса 1 полюса, кг, не более | | 0,116 | |
| Подвод питания | | с любой стороны | |
| Индикатор положения контактов (на лицевой панели) | | есть | |
| Относительная влажность воздуха при 20 °С, % | | 90 | |
| Рабочее положение | | любое | |

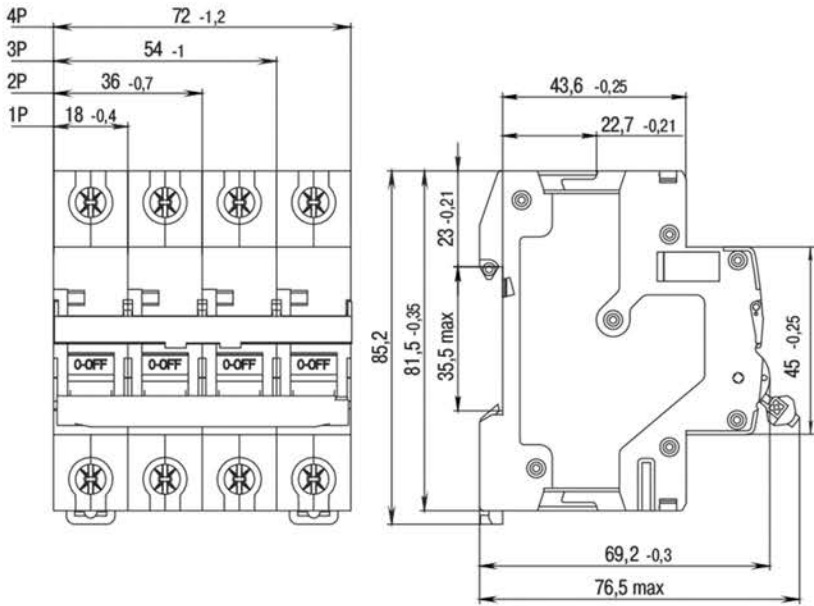
Времятоковые рабочие характеристики при контрольной температуре калибровки 30 °С

| | | |
|------------------------------|---|---|
| Тепловой расцепитель | | 1, 13 I _n : t _{ср} ≤ 1 ч – без расцепления |
| | | 1, 45 I _n : t _{ср} < 1 ч – расцепление |
| | | 2, 55 I _n : 1 с < t _{ср} < 60 с – (при I _n ≤ 32 А) – расцепление |
| | | 1 с < t _{ср} < 120 с – (при I _n > 32 А) – расцепление |
| Электромагнитный расцепитель | B | 3 I _n : t _{ср} ≤ 0,1 с – без расцепления |
| | | 5 I _n : t _{ср} < 0,1 с – расцепление |
| | C | 5 I _n : t _{ср} ≤ 0,1 с – без расцепления |
| | | 10 I _n : t _{ср} < 0,1 с – расцепление |
| | D | 10 I _n : t _{ср} ≤ 0,1 с – без расцепления |
| | | 20 I _n : t _{ср} < 0,1 с – расцепление |

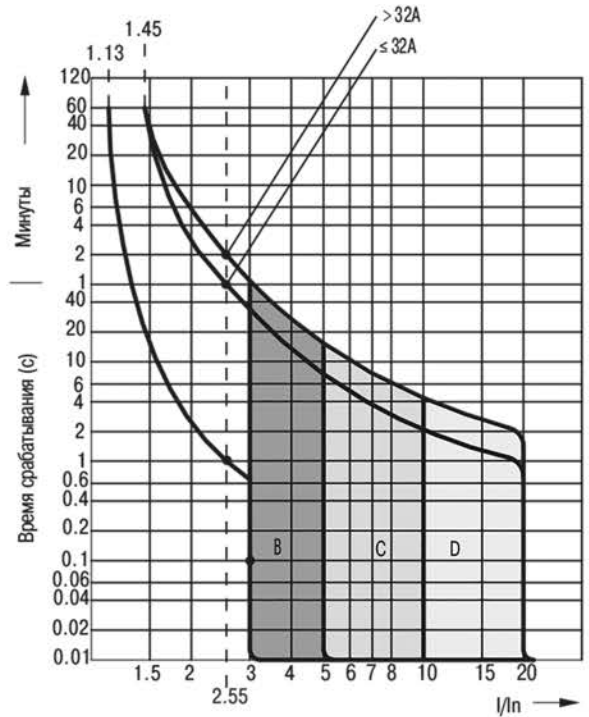
Зависимость номинального тока выключателя от температуры окружающей среды

| I _n , А | Значение тока, А, при температуре окружающей среды, °С | | | | | | | | | | | |
|--------------------|--|-------|-------|-------|-------|-------|-------|------------|-------|-------|-------|-------|
| | -40 | -30 | -20 | -10 | 0 | 10 | 20 | 30 | 40 | 50 | 60 | 70 |
| 0,5 | 0,67 | 0,65 | 0,63 | 0,60 | 0,58 | 0,56 | 0,53 | 0,5 | 0,47 | 0,44 | 0,41 | 0,38 |
| 1 | 1,33 | 1,29 | 1,25 | 1,20 | 1,15 | 1,11 | 1,05 | 1 | 0,94 | 0,88 | 0,82 | 0,75 |
| 1,6 | 2,14 | 2,06 | 1,99 | 1,92 | 1,85 | 1,77 | 1,69 | 1,6 | 1,51 | 1,41 | 1,30 | 1,19 |
| 2 | 2,67 | 2,58 | 2,49 | 2,40 | 2,31 | 2,21 | 2,11 | 2 | 1,89 | 1,76 | 1,63 | 1,49 |
| 2,5 | 3,33 | 3,25 | 3,08 | 3,00 | 2,92 | 2,75 | 2,67 | 2,5 | 2,33 | 2,17 | 2,00 | 1,83 |
| 3 | 4,00 | 3,90 | 3,70 | 3,60 | 3,50 | 3,30 | 3,20 | 3 | 2,80 | 2,60 | 2,40 | 2,20 |
| 4 | 5,30 | 5,20 | 5,00 | 4,80 | 4,60 | 4,40 | 4,20 | 4 | 3,80 | 3,50 | 3,30 | 3,00 |
| 6 | 8,00 | 7,70 | 7,50 | 7,20 | 6,90 | 6,60 | 6,30 | 6 | 5,70 | 5,30 | 4,90 | 4,50 |
| 8 | 10,70 | 10,30 | 10,00 | 9,60 | 9,20 | 8,80 | 8,40 | 8 | 7,50 | 7,10 | 6,50 | 6,00 |
| 10 | 13,30 | 12,90 | 12,50 | 12,00 | 11,50 | 11,10 | 10,50 | 10 | 9,40 | 8,80 | 8,20 | 7,50 |
| 16 | 21,30 | 20,70 | 20,00 | 19,20 | 18,50 | 17,70 | 16,90 | 16 | 15,10 | 14,10 | 13,10 | 11,90 |
| 20 | 26,70 | 25,80 | 24,90 | 24,00 | 23,10 | 22,10 | 21,10 | 20 | 18,90 | 17,60 | 16,3 | 14,90 |
| 25 | 33,30 | 32,30 | 31,20 | 30,00 | 28,90 | 27,60 | 26,40 | 25 | 23,60 | 22,00 | 20,40 | 18,60 |
| 32 | 42,70 | 41,30 | 39,90 | 38,50 | 37,00 | 35,40 | 33,70 | 32 | 30,20 | 28,20 | 26,10 | 23,90 |
| 40 | 53,30 | 51,60 | 49,90 | 48,10 | 46,20 | 44,20 | 42,20 | 40 | 37,70 | 35,30 | 32,70 | 29,80 |
| 50 | 66,70 | 64,50 | 62,40 | 60,10 | 55,30 | 55,30 | 52,70 | 50 | 47,10 | 44,10 | 40,80 | 37,30 |
| 63 | 84,00 | 81,30 | 78,60 | 75,70 | 72,70 | 69,60 | 66,40 | 63 | 59,40 | 55,60 | 51,40 | 47,00 |

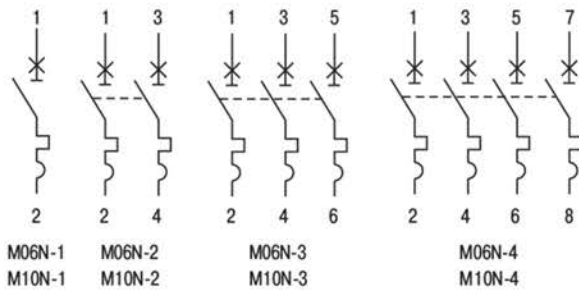
Габаритные и установочные размеры



Времятоковые характеристики



Схемы электрические принципиальные



Устройство и работа

Выключатель состоит из следующих основных узлов: приводного механизма, механизма свободного расцепления, контактной системы, дугогасительной системы, электромагнитного и теплового максимальных расцепителей тока.

Коммутационное положение выключателя указывается положением его органа управления и цветом индикатора:

- включенное положение – знаком «I», индикатор красного цвета;
- отключенное положение – знаком «O», индикатор зеленого цвета.

Отключение выключателя при перегрузках, коротких замыканиях происходит независимо от того, удерживается ли ручка во включенном положении или нет.

Комплектность

| Наименование | Количество, шт. (экз.) на упаковку | | | |
|-----------------------------|------------------------------------|------------|------------|------------|
| | 1-полюсный | 2-полюсный | 3-полюсный | 4-полюсный |
| Выключатель | 12 | 6 | 4 | 3 |
| Руководство по эксплуатации | 1 | | | |

Дополнительные устройства

| | |
|---------------------|--|
| AR-AUX-UR-220 | ARMAT Расцепитель минимального напряжения AR-AUX 220...240 В IEK |
| AR-AUX-URT-220 | ARMAT Расцепитель минимального напряжения с выдержкой AR-AUX 220...240 В IEK |
| AR-AUX-SR-100-415 | ARMAT Независимый расцепитель AR-AUX 100...415 В IEK |
| AR-AUX-SR-48 | ARMAT Независимый расцепитель AR-AUX 48 В IEK |
| AR-AUX-SR-12-24 | ARMAT Независимый расцепитель AR-AUX 12...24 В IEK |
| AR-AUX-SR-100-415-I | ARMAT Независимый расцепитель с индикацией AR-AUX 100...415 В IEK |
| AR-AUX-SR-48-I | ARMAT Независимый расцепитель с индикацией AR-AUX 48 В IEK |
| AR-AUX-SR-12-24-I | ARMAT Независимый расцепитель с индикацией AR-AUX 12...24 В IEK |
| AR-AUX-OR-220-240 | ARMAT Расцепитель максимального напряжения AR-AUX 220...240 В IEK |
| AR-AUX-SC-240-415 | ARMAT Контакт состояния AR-AUX 240...415 В IEK |
| AR-AUX-AC-240-415 | ARMAT Аварийный контакт AR-AUX 240...415 В IEK |
| AR-AUX-DC-240-415 | ARMAT Переключаемый контакт AR-AUX 240...415 В IEK |

Меры безопасности

Эксплуатация выключателя должна производиться в соответствии с «Правилами устройств электроустановок», «Правилами технической эксплуатации электроустановок потребителей» и «Межотраслевыми правилами по охране труда (правилами безопасности) при эксплуатации электроустановок».

Все монтажные и профилактические работы следует проводить при снятом напряжении.

По способу защиты от поражения электрическим током выключатель соответствует классу 0 по ГОСТ Р 12.1.019 и должен устанавливаться в распределительное оборудование, имеющее класс защиты не ниже I.

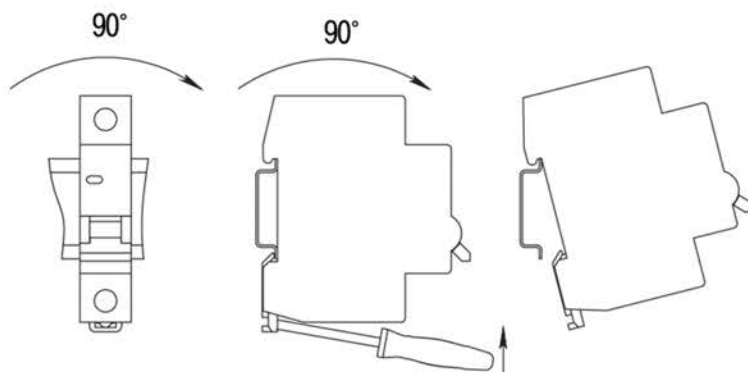
ЗАПРЕЩАЕТСЯ

Использовать выключатель при образовании трещин или сколов на корпусе в процессе эксплуатации.

Монтаж

Выключатель допускает подвод напряжения от источника питания как со стороны выводов 1, 3, 5, 7, так и со стороны выводов 2, 4, 6, 8.

При присоединении проводников необходимо проявлять осторожность, не допуская, чтобы ими создавались усилия, отгибающие выводные зажимы.



Все присоединяемые проводники и кабельные наконечники плотно притягиваются к зажимам контактов. Места соединений должны быть чистыми и без заусенцев. Допускается при необходимости подгибка кабельных наконечников для обеспечения монтажа внешних проводников.

При заделке проводников с кабельными наконечниками обязательно применять изоляционные трубки или липкие ленты.

Контактные винтовые зажимы выключателя допускают присоединение медных или алюминиевых проводников сечением не более 25 мм^2 или соединительных шин типов PIN (штырь) и FORK (вилка).

Техническое обслуживание

При нормальных условиях эксплуатации необходимо производить осмотр выключателя один раз в год. Независимо от этого осмотр выключателя надо производить после каждого отключения тока короткого замыкания.

При осмотре производится:

- удаление пыли и грязи;
- проверка надежности крепления выключателя к конструкции;
- затяжка винтов зажимов главных и вспомогательных контактов;
- включение и отключение выключателя вручную без нагрузки;
- проверка работоспособности выключателя в составе аппаратуры при тестировании ее в рабочих режимах.

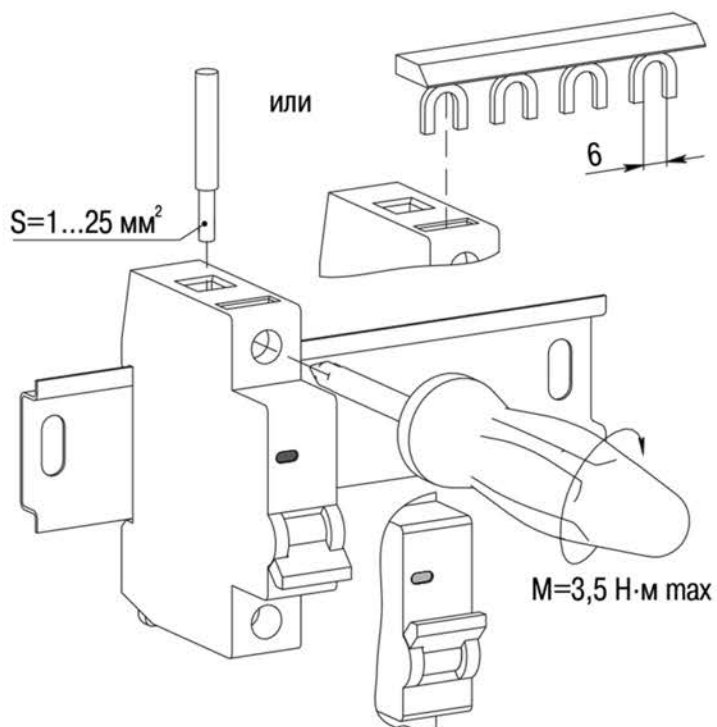
Выключатель неремонтопригоден. При неисправности подлежат замене.

Транспортирование, хранение и утилизация

Транспортирование выключателя в части воздействия механических факторов осуществляется по группе С и Ж ГОСТ 23216, климатических факторов – по группе 4(Ж2) ГОСТ 15150 при температуре окружающей среды от минус $25 \text{ }^\circ\text{C}$ до $55 \text{ }^\circ\text{C}$ и относительной влажности 90 % при $20 \text{ }^\circ\text{C}$.

Транспортирование выключателя допускается любым видом крытого транспорта в упаковке изготовителя, обеспечивающим предохранение упакованного изделия от механических повреждений, загрязнения и попадания влаги.

Хранение выключателя осуществляется по группе 1(Л) ГОСТ 15150. Хранение выключателей осуществляется только в упаковке изготовителя в помещениях с естественной вентиляцией при температуре окружающего



воздуха от минус 25 °С до 55 °С и относительной влажности не более 90 % при температуре 20 °С. Допускается хранение при относительной влажности 50 % и температуре 40 °С.

Утилизация изделия производится путём передачи выключателя и его частей специализированным организациям.

Срок службы и гарантии изготовителя

Срок службы выключателя – 15 лет.

Гарантийный срок эксплуатации выключателя – 10 лет с даты продажи при условии соблюдения потребителем правил транспортирования, хранения и эксплуатации.