



# РУКОВОДСТВО ПО ЭКСПЛУАТАЦИИ (ПАСПОРТ) СВЕТОДИОДНАЯ ПАНЕЛЬ ЭРА SPL-5



Уважаемый Покупатель!

Светодиодная панель ЭРА предназначена для общего освещения жилых помещений, общественных и административных зданий и сооружений. Светодиодная панель ЭРА позволит Вам обеспечить оптимальное количество света для общего освещения помещений и заменить стандартные люминесцентные светильники.

### ! Информация о видах опасных воздействий

Изделие не содержит опасных и вредных для здоровья человека веществ, которые могут выделяться в процессе эксплуатации в течение срока службы изделия при соблюдении правил его эксплуатации.

### 1. ТЕХНИЧЕСКИЕ ХАРАКТЕРИСТИКИ

Технические характеристики светодиодной панели приведены в таблице 1

Наименование параметра	SPL-510-S-40K-040	SPL-510-W-65K-040	SPL-510-W-40K-040	SPL-511-W-65K-040	SPL-511-W-40K-040	SPL-540-W-65K-040	SPL-540-W-40K-040	SPL-510-S-65K-040
Блок питания (приобретается отдельно)	LED-LP-5/6 или аналогичный по характеристикам (в случае применения блоков питания других торговых марок производитель снимает с себя гарантийные обязательства). <b>ВАЖНО:</b> БАП LED-LP-5/6 (A) используется только совместно с LED-драйвером LED-LP-5/6							
Напряжение питания постоянного тока, В	60-74В							
Напряжение потребляемый ток, мА	450мА							
Потребляемая мощность, Вт	40							
Световой поток, Лм	3420			4000		3420		3420
Индекс цветопередачи (Ra)	>80							
Цветовая температура, К	4000	6500	4000	6500	4000	6500	4000	6500
Коэффициент пульсации (IRF), %	см. данные на драйвере							
Коэффициент мощности (PF), cos φ	см. данные на драйвере							
Климатическое исполнение	УХЛ4							
Степень защиты от воздействий окружающей среды	IP40							
Класс защиты от поражения электрическим током	III							
Срок службы, лет	25							
Габариты, ДхШхВ, мм	595x595x8					588x588x8		595x595x8
Масса, г	1675							

### 2. КОМПЛЕКТНОСТЬ

Комплектность поставки светодиодной панели ЭРА приведена в таблице 2.

Таблица 2

Светодиодная панель, шт.	1
Упаковка, комплект	1
Руководство по эксплуатации (Паспорт), экз.	1
Блок питания	В комплект не входит, приобретается отдельно

### 3. ПОДГОТОВКА, ПОДКЛЮЧЕНИЕ И МОНТАЖ ИЗДЕЛИЯ

#### 3.1 Требования безопасности.



**Внимание!** Монтаж или демонтаж светодиодной панели необходимо производить строго при отключенном напряжении сети. Запрещается эксплуатация изделия с поврежденной изоляцией проводов и токоведущих частей. Запрещается самостоятельно разбирать и ремонтировать изделие.

#### 3.2 Подготовка изделия к работе.

Распакуйте светодиодную панель и убедитесь в отсутствии повреждений корпуса панели, источника питания и проводов.

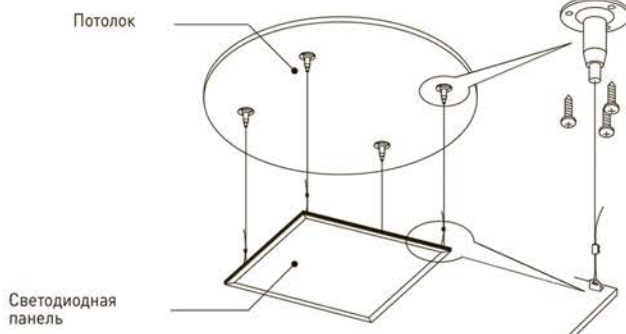
#### 3.3 Монтаж светильника.

Тип монтажа светодиодной панели SPL 540, встраиваемой в потолок «грильято». Конструкция светильника позволяет выполнить установку на обычные потолки с помощью комплекта креплений (**в комплект светодиодной панели не входят, поставляются отдельно**)

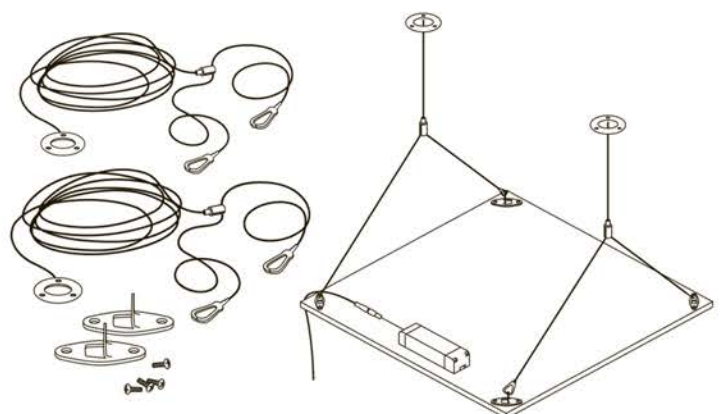
Код модели:	Артикул:	Назначение:
B0019797	SPL-FIX1	Подвесное крепление для светодиодной панели SPL
B0048921	SPL-FIX2	

Крепления позволяют подвесить панель, в т.ч. на наклонной поверхности:

#### Крепление SPL-FIX1



#### Крепление SPL-FIX2



### 3.4 Подключение.



**Внимание!** Не подключать без блока питания (LED-драйвера). Драйверы LED-LP-5/6 поставляются отдельно.

3.4.1. Для подключения светодиодной панели необходимо подвести к месту его монтажа 2-х жильный провод.

3.4.2. Этот провод необходимо подключить:

- либо к проводу источника питания с помощью внешнего клеммника (в комплект не входит) в соответствии со схемой, изображенной на рис.1;
- либо ко входу источника питания (к соответствующему разъему), см. рис.2.



Рис.1. Схема подключения светодиодной панели к сети 220В.

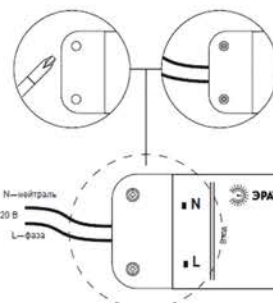


Рис.2. Схема альтернативного подключения источника питания светодиодной панели к сети 220В.



**Внимание!** Все провода во время подключения светодиодной панели должны быть обесточены. Сечение жил используемых проводов должно быть не менее 0,75мм<sup>2</sup>.

3.4.3. Далее необходимо соединить соответствующие разъемы источника питания и провода питания панели, см. рис.1.

3.4.4. После проверки правильности подключения можно включать сетевое напряжение.

### 4. МЕРЫ ПРЕДОСТОРОЖНОСТИ

- Во избежание несчастных случаев никогда не подвергайте изделие воздействию огня и не опускайте его в воду.
- Изделие предназначено для использования только внутри помещений.
- Во избежание несчастных случаев запрещается самостоятельно производить ремонт электротехнической продукции.
- Запрещается эксплуатировать изделие при наличии механических и прочих повреждений любого из его компонентов.
- Помните, что переменное напряжение 220В опасно для жизни!

### 5. ТРАНСПОРТИРОВКА И ХРАНЕНИЕ

Транспортировка и хранение изделия должны производиться в упаковке с соблюдением мер предосторожности от механических повреждений и воздействия атмосферных осадков.

### 6. УТИЛИЗАЦИЯ

Изделие необходимо утилизировать согласно требованиям законодательства территории реализации.

### 7. ВОЗМОЖНЫЕ НЕИСПРАВНОСТИ И СПОСОБЫ ИХ УСТРАНЕНИЯ



**Внимание!** Все работы связанные с устранением возможных неисправностей изделия должны осуществляться при отключенном питании сети!

Перечень возможных неисправностей и способы их устранения приведены в таблице 3.

Таблица 3

Светодиодная панель не работает	<ul style="list-style-type: none"> <li>• проверьте наличие сетевого напряжения питания 220В</li> <li>• убедитесь в целостности всех проводов и их изоляции</li> <li>• убедитесь в целостности всех соединений</li> <li>• проверьте правильность подключения светодиодной панели и источника питания</li> <li>• проверьте правильность подключения источника питания к сети 220В.</li> </ul>
---------------------------------	---

Если эти способы Вам не помогли, для устранения неисправности обратитесь за помощью к квалифицированным специалистам.

### 8. СВЕДЕНИЯ ОБ ИЗДЕЛИИ

Сведения об изделии приведены в таблице 4.

Таблица 4.

Наименование изделия:	Бытовой светильник
Модель изделия	Модель: SPL-5 Артикулы: SPL-510-S-40K-040, SPL-510-W-65K-040, SPL-510-W-40K-040, SPL-511-W-65K-040, SPL-511-W-40K-040, SPL-540-W-65K-040, SPL-540-W-40K-040, SPL-510-S-65K-040
Тип изделия	Светодиодная панель (светильник)
Товарный знак	ЭРА
Страна изготовитель	Китай
Наименование изготовителя	АТЛ Бизнес (ШэньчЖэнь) КО., ЛТД (ATL Business (ShenZhen) CO., LTD.)
Адрес изготовителя	КНР, 518054, Шэньчжэнь, Наньшань Дистрикт, Чуанье стрит, Нос Баоличэн Билдинг, рум 901 (PRC, 518054, Shenzhen, Nanshan District, Chuangye street, North Baolicheng Building, room 901)
Информация для связи с изготовителем	atl_company@163.com
Импортер	Информация об импортере указана на этикетке, расположенной на индивидуальной упаковке.
Служба по работе с потребителями	121467, Россия, г.Москва, а/я 43
Соответствие нормативным документам	Изделие соответствует требованиям ТР ТС 020/2011 "Электромагнитная совместимость технических средств"
Дата изготовления:	Указана на упаковке или корпусе светильника

### 9. ГАРАНТИЙНЫЕ ОБЯЗАТЕЛЬСТВА

- Гарантийный срок эксплуатации составляет 2 года со дня продажи, при соблюдении потребителем условий монтажа, эксплуатации, транспортировки и хранения, изложенных в данном руководстве.
- Устройство не подлежит гарантийному обслуживанию в случае:
  - предъявления товара с незаполненным (неправильно заполненным) гарантийным талоном;
  - наличия механических повреждений или следов вскрытия корпуса;
  - нарушения условий эксплуатации, изложенных в данном руководстве.

Замена вышедшей из строя электротехнической продукции осуществляется в точке продажи при наличии корректно заполненного гарантийного талона:

Место продажи	Дата продажи	Штамп магазина и подпись продавца

Производитель оставляет за собой право вносить изменения в конструкцию и спецификации выпускаемых изделий в любое время без предварительного уведомления и без каких-либо обязательств внести такие же изменения в ранее или позднее произведенные изделия.