



# CHINT

Внимательно прочтите этот документ,  
прежде чем приступить к монтажу и эксплуатации  
устройства.

Стандарт: МЭК 60947-5-1

## Серия ND-9

**Технический паспорт  
устройства световой сигнализации**

Технический паспорт устройства



ISO9001  
ISO14001  
OHSAS18001



## **ND9**

Данное изделие может использоваться в качестве устройства сигнализации в цепях системы управления с напряжением до 230 В перем. тока частотой 50 Гц (230 В пост. тока).

Для предотвращения короткого замыкания или поражения электрическим током убедитесь в отсутствии оголенных участков проводов за пределами соединительных клемм.

### **Технические характеристики**

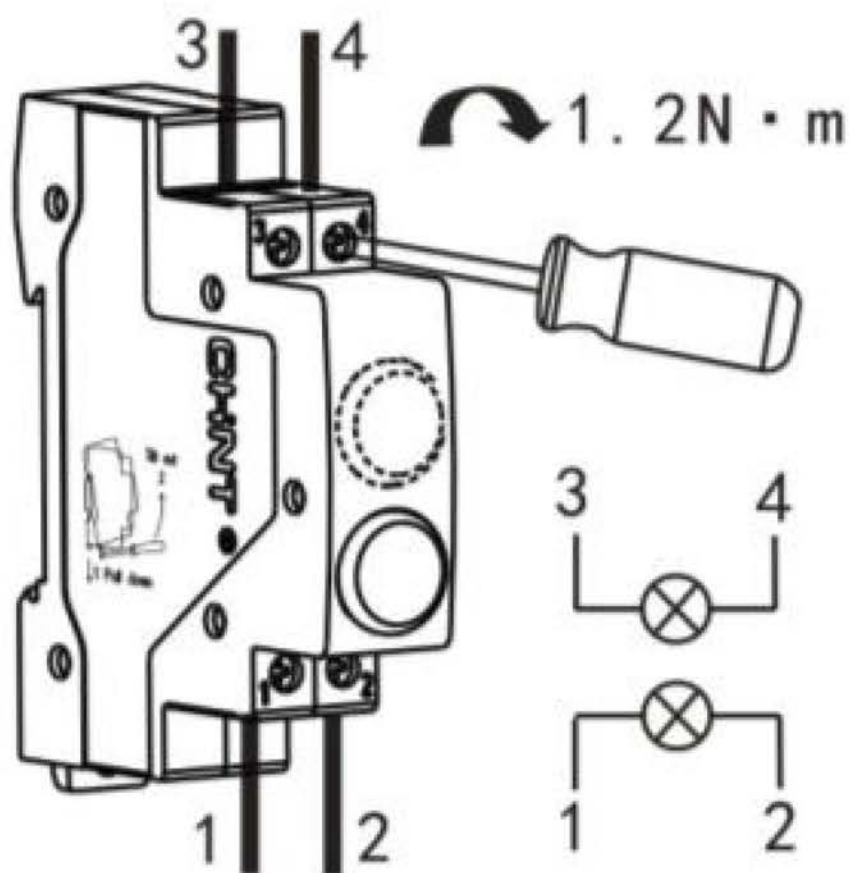
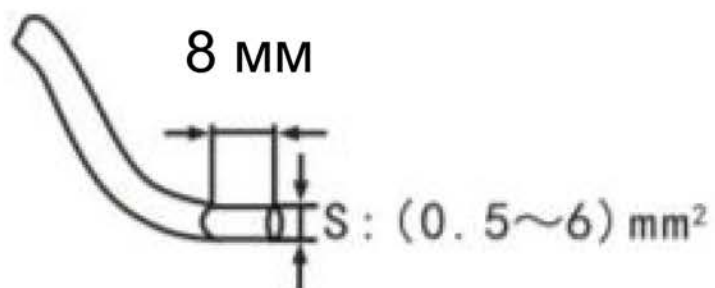
- Стандарты: МЭК 60947-5-1
- $U_i$ : 500 В
- $U_e$ : 6,3 В; 12 В; 24 В; 110 В; 230 В  
(перем./пост. тока)
- $I_e$ :  $\leq 20$  мА

- Степень загрязнения: 2
- Степень защиты: IP20
- Категория монтажа: II и III
- Рабочая температура:  
от –5 до +40 °С (среднесуточная температура не более 35 °С)

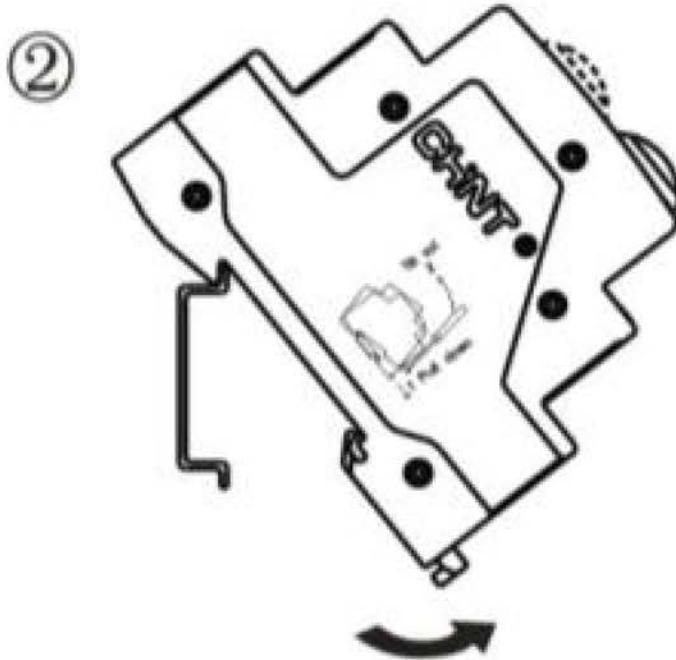
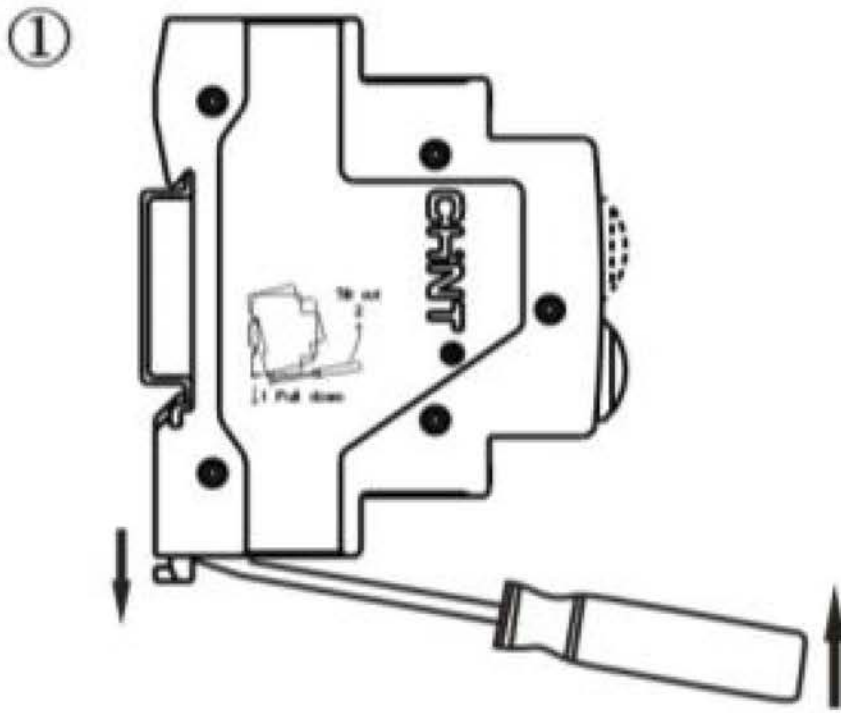
## **Монтаж и хранение**

- Убедитесь, что напряжение, подводимое к изделию, не превышает номинального значения.
- Необходимо обеспечить защиту изделия от попадания воды во время хранения.

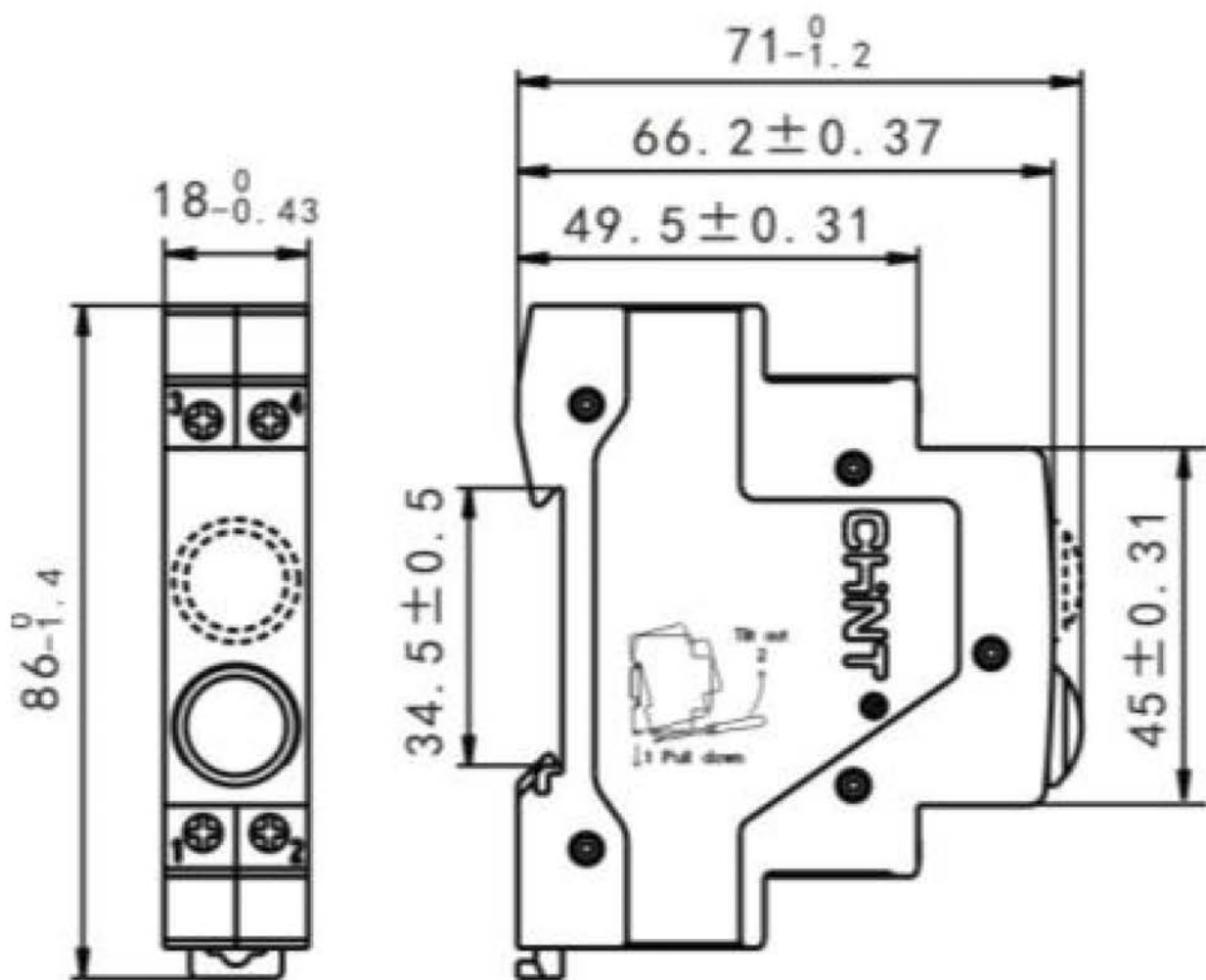
# Электромонтаж



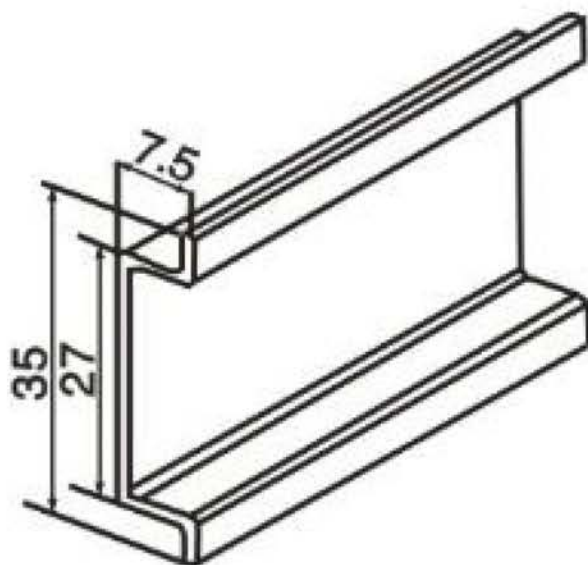
# Демонтаж



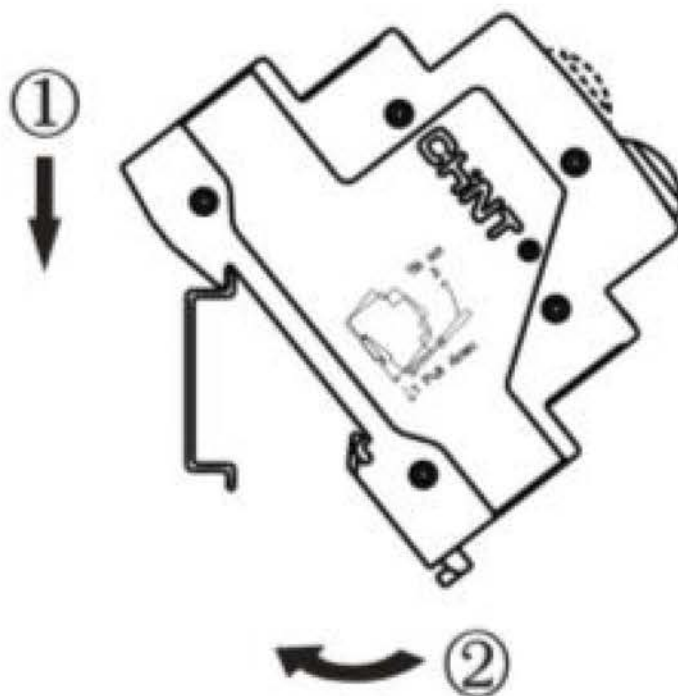
## Габаритные размеры



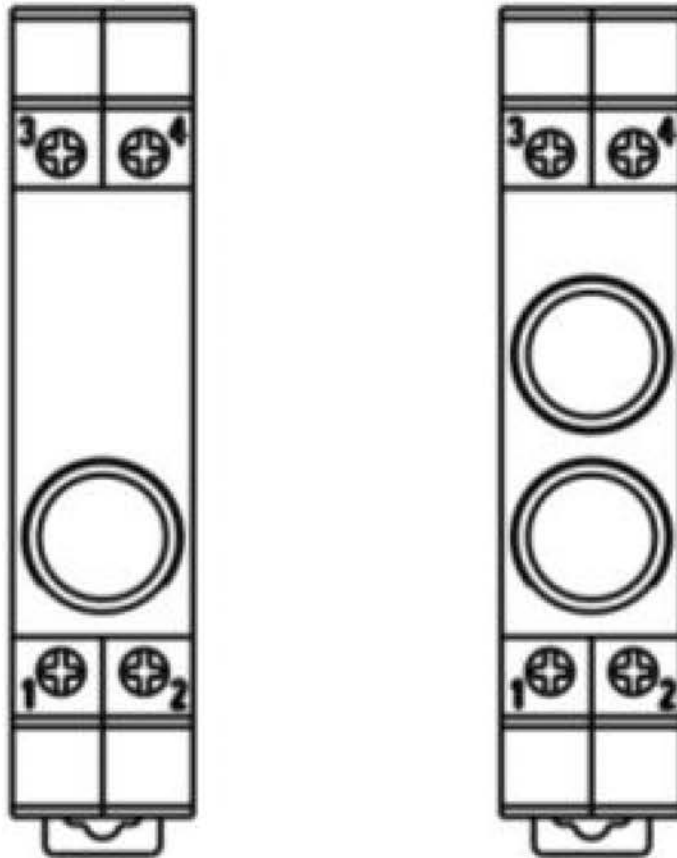
## Монтаж



Монтажная рейка TH35-7.5



## Индикация состояния



Цвета:           зеленый (g), красный (r), желтый (y),  
синий (b), белый (w)





Сохраняйте данный технический паспорт устройства для обращения к нему в будущем.

**CHNT**