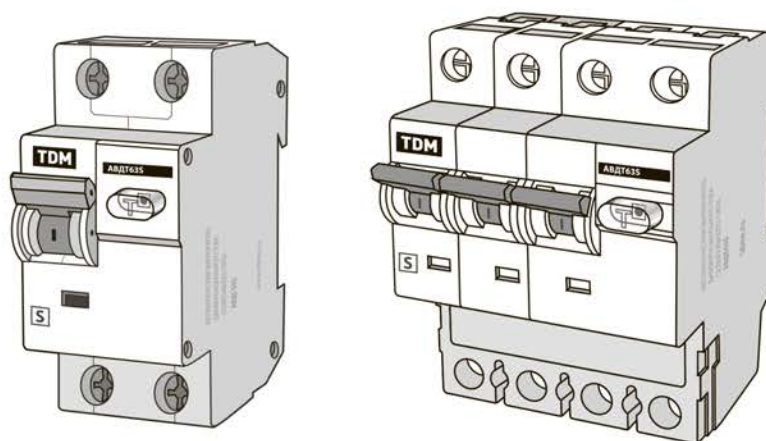


TDM ELECTRIC

Выключатели автоматические дифференциального тока со встроенной защитой от сверхтоков селективного типа **АВДТ63S**

Руководство по эксплуатации. Паспорт

Рисунок 1. Выключатель автоматический дифференциального тока со встроенной защитой от сверхтоков селективного типа АВДТ63S



1. Назначение и область применения

1.1. Выключатели автоматические, управляемые дифференциальным током, со встроенной защитой от сверхтоков, с выдержкой времени (для обеспечения селективности), функционально зависящие от напряжения сети бытового и аналогичного применения, двух и четырех полюсного исполнения типа АВДТ63S торговой марки TDM ELECTRIC (далее АВДТ) предназначены для работы в сети 230 В (2-х полюсные АВДТ) или 400 В (4-х полюсные АВДТ) частотой 50 Гц.

1.2. АВДТ63S предназначены для:

- защиты каскадных цепей от токов утечки при соблюдении селективно-

сти, не увеличивая при этом номинальный ток утечки, срабатывающие на утечку синусоидального тока;

- защиты от токов перегрузки и короткого замыкания.

1.3 Основная область применения АВДТ – распределительные, учетно-распределительные щиты жилых и общественных зданий, щиты квартирные, устройства временного электропитания строительных площадок, садовые дома, гаражи, объекты розничной торговли.

2. Основные характеристики

2.1. Основные характеристики АВДТ приведены в таблице 1.

2.2. Время-токовые характеристики срабатывания АВДТ при появлении дифференциального тока приведены

в таблице 2.

2.3. Время-токовые рабочие характеристики срабатывания АВДТ при сверхтоках (контрольная температура 30 °С) приведены в таблице 3.

Таблица 1.

Наименование параметра	Значение	
	1+N	3+N
Число полюсов	1+N	3+N
Наличие защиты от сверхтоков в полюсах	в фазных полюсах	
Номинальное рабочее напряжение U_e , В	230/400	
Диапазон рабочих температур, °С	от -25 до +40	
Номинальная частота сети, Гц	50	
Номинальный ток I_n , А	32, 40, 50, 63	
Номинальный отключающий дифференциальный ток (уставка) $I_{\Delta n}$, мА	100, 300	
Номинальный неотключающий дифференциальный ток $I_{\Delta n_0}$, мА	0,5 I_n	
Номинальная наибольшая коммутационная способность $I_{\Delta n}$, А	6000	
Номинальная дифференциальная наибольшая включающая и отключающая способность $I_{\Delta n}$, А	6000	
Рабочая характеристика в случае дифференциального тока с составляющей постоянного тока*, тип	AC	
Характеристика срабатывания от сверхтоков**, тип	C	
Механическая износостойкость, циклов В-О, не менее	15000	
Электрическая износостойкость, циклов В-О, не менее	6000	
Максимальное сечение проводников, присоединяемых к зажимам, мм ²	25	
Наличие драг. металлов: серебро, не менее, г	0,35	0,95
Масса, кг	0,25	0,45
Степень защиты по ГОСТ 14254-96	IP20	
Климатическое исполнение и категория размещения по ГОСТ 15150-69	УХЛ4	
Потребляемая мощность, Вт, не более	0,5	

*см. таблицы 2

** см. таблицу 3

Таблица 2.

$I\Delta n$	Дифференциальный ток, А			
	$I\Delta n$	$2 I\Delta n$	$5 I\Delta n$	I^*
Максимальное время отключения, с	0,5	0,2	0,15	0,15
Минимальное время неотключения, с	0,13	0,06	0,05	0,04

*Испытание проводят с током I , который выше 500 А или верхнего предела диапазона токов мгновенного расцепления, указанных в таблице 3.

Таблица 3.

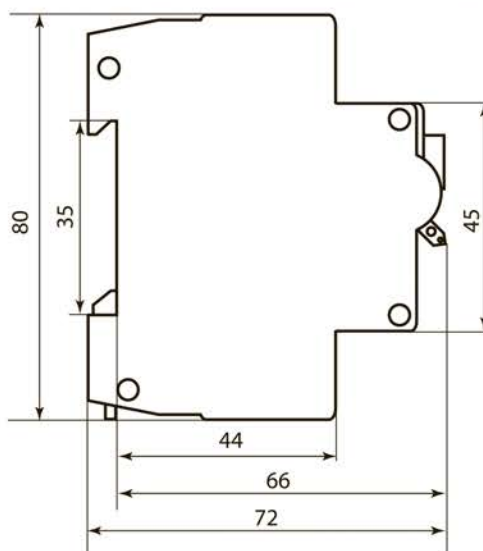
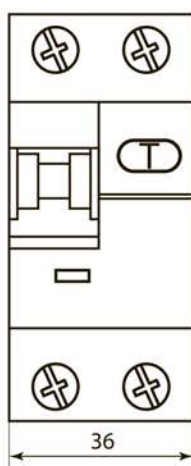
Характеристика срабатывания от сверхтоков, тип	Тип расцепителя	Время нерасцепления или расцепления
C	тепловой расцепитель	1,13 I_n : $t \geq 1$ часа - без расцепления 1,45 I_n : $t < 1$ часа - расцепление 2,55 I_n : $1 < t < 60$ с - (при $I_n \leq 32$ А) - расцепление
	электромагнитный расцепитель	5 I_n : $t > 0,1$ с - без расцепления 10 I_n : $t > 0,1$ с - расцепление

2.4 Габаритные и установочные размеры АВДТ приведены на рисунке 2.

2.5 Схема электрическая принципиальная АВДТ приведена на рисунке 3.

2.6 Применение АВДТ в квартирных и этажных щитах в электроустановках с системами заземления TN-S, TN-C-S, TN-C регламентируется ГОСТ 51628-2000.

Рисунок 2. Габаритные размеры, мм



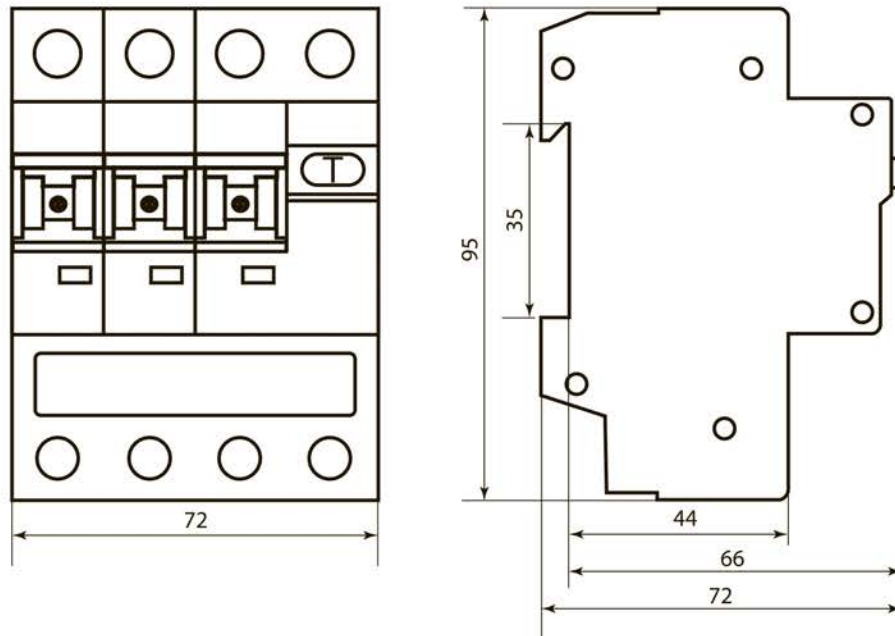
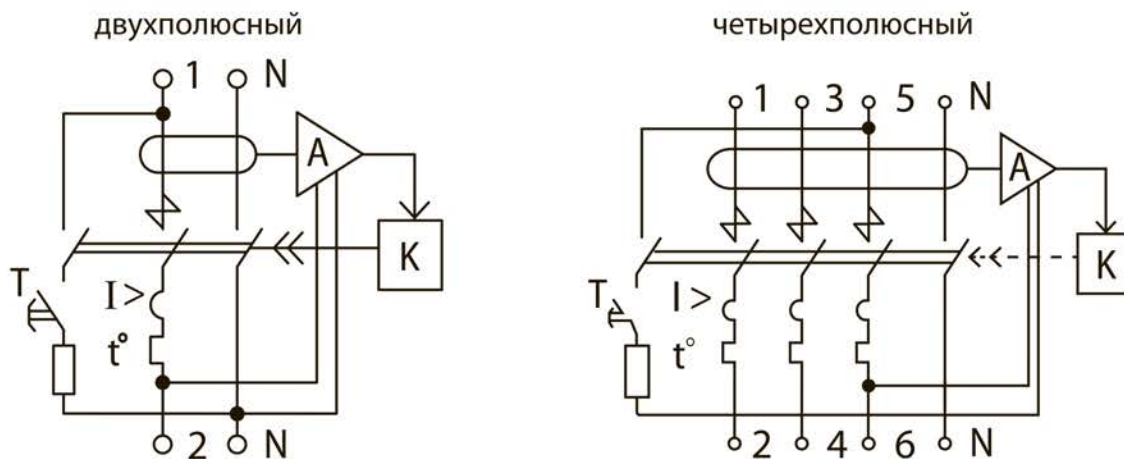


Рисунок 3. Схема подключения



3. Комплектность

В комплект поставки входит:

- АВДТ – 1 шт.
- Упаковочная коробка – 1 шт.
- Руководство по эксплуатации. Паспорт – 1 шт.

4. Конструкция

Базовой частью конструкции АВДТ является моноблок двухполюсного исполнения шириной 36 мм, в котором расположены:

- в фазном полюсе: механизм управления двухполюсного автоматического выключателя с окном индикатора положения его контактов, элементами защиты от сверхтоков и системой дугогашения;

• в нулевом полюсе: механизм независимого расцепления с электромагнитным расцепителем.

- в нулевом полюсе: механизм независимого расцепления с электромагнитным расцепителем.

том сброса защелки, трансформатор дифференциального тока, кнопка «Тест» и электронный усилитель.

Четырехполюсное исполнение выполнено дополнением базовой части двумя фазными полюсами автомати-

ческих выключателей, механическим и электрическим соединением их с базовой конструкцией.

В обеих конструкциях питание электронного усилителя осуществляется от фазы 1(3) и нулевого полюса.

5. Монтаж и эксплуатация

5.1 Установку, монтаж и пуск в эксплуатацию АВДТ должен осуществлять только квалифицированный специалист-электрик.

5.2 Аппарат устанавливается на монтажную (DIN) рейку шириной 35 мм в щит или распределительное устройство со степенью защиты от воздействия факторов внешней среды по ГОСТ 14254-96 не ниже IP30.

ВНИМАНИЕ!

Для правильной работы аппарата подключение фазных и нулевого проводников от сети необходимо произвести в точном соответствии с символами, указанными на его вводных зажимах.

5.3 В случае самопроизвольного отключения аппарата при работе с нагрузкой, необходимо определить причину отключения, для чего проверяют:

- правильность монтажа и подключения нагрузок к выходным зажимам;

- поочередным отключением нагрузок, находят ту, которая является причиной отключения. Причиной может быть перегрузка, короткое замыкание или дифференциальный ток (утечка) через поврежденную изоляцию.

5.4 Рекомендуется ежемесячно проверять работоспособность АВДТ. Проверка осуществляется нажатием кнопки «ТЕСТ». Немедленное срабатывание АВДТ и отключение защищаемой электроустановки означает, что АВДТ исправно.

5.5 Условия эксплуатации:

- диапазон рабочих температур окружающего воздуха от -25 °С до +40 °С;
- высота над уровнем моря – не более 2000 м;
- рабочее положение в пространстве – вертикальное, с возможным отклонением в любую сторону до 30°;
- группа механического исполнения М1 по ГОСТ 17516.1-9.

6. Требования безопасности

6.1 По способу защиты от поражения электрическим током АВДТ соответствуют классу 0 по ГОСТ 12.2.007.0-75

и должны устанавливаться в распределительное оборудование, имеющее класс защиты не ниже 1.

7. Условия транспортирования и хранения

7.1. Транспортирование изделий допускается в упаковке изготовителя любым видом крытого транспорта, обеспечивающим предохранение упакованной продукции от механических повреждений, загрязнения и попадания влаги.

7.2. Хранение изделия осуществляется только в упаковке изготовителя в помещениях с естественной вентиляцией при температуре воздуха от -45 до +50 °С.

8. Гарантийные обязательства

8.1. Купленное Вами изделие требует специальной установки и подключения. Вы можете обратиться в уполномоченную организацию, специализирующуюся на оказании такого рода услуг. При этом требуйте наличия соответствующих разрешительных документов (лицензии, сертификатов и т. п.). Лица, осуществившие установку и подключение изделия, несут ответственность за правильность проведенной работы. Помните, квалифицированная установка изделия необходима для его дальнейшего правильного функционирования и гарантийного обслуживания.

8.2. Если в процессе эксплуатации изделия Вы сочтете, что параметры его работы отличаются от изложенных в данном Руководстве по эксплуатации, рекомендуем обратиться за консультацией в организацию, продавшую Вам изделие.

8.3. Производитель устанавливает гарантийный срок на данное изделие в течение 5 лет со дня продажи изделия при условии соблюдения потребителем правил транспортирования,

хранения и эксплуатации, изложенных в данном Руководстве по эксплуатации.

8.4. Во избежание возможных недоразумений сохраняйте в течение срока службы документы, прилагаемые к изделию при его продаже (накладные, гарантийный талон).

8.5. Гарантия не распространяется на изделие, недостатки которого возникли вследствие:

- нарушения потребителем правил транспортирования, хранения или эксплуатации изделия;
- действий третьих лиц;
- ремонта или внесений не санкционированных изготовителем конструктивных или схемотехнических изменений неуполномоченными лицами;
- отклонения от государственных стандартов (ГОСТов) и норм питающих сетей;
- неправильной установки и подключения изделия;
- действий непреодолимой силы (стихия, пожар, молния и т. п.).

9. Ограничение ответственности

9.1. Производитель не несет ответственности за:

- прямые, косвенные или вытекающие убытки, потерю прибыли или коммерческие потери, каким бы то ни было образом связанные с изделием;
- возможный вред, прямо или косвенно нанесенный изделием людям, домашним животным, имуществу в случае, если это произошло в результате несоблюдения правил

и условий эксплуатации и установки изделия либо умышленных или неосторожных действий покупателя (потребителя) или третьих лиц.

9.2. Ответственность производителя не может превысить собственной стоимости изделия.

9.3. При обнаружении неисправностей в период гарантийных обязательств обращаться по месту приобретения изделия.

10. Свидетельство о приемке

Выключатели автоматические дифференциального тока, со встроенной защитой от сверхтоков селективного типа АВДТ63S соответствует требованиям ТР ТС 004/2011 и признан годным к эксплуатации.

Дата изготовления «_____» _____ 20__ г.

Штамп технического контроля изготовителя _____

Дата продажи «_____» _____ 20__ г.

Подпись продавца _____

Штамп магазина

Произведено на заводе Вэньчжоу Рокгранд Трейд Компани, Лтд.
Китай, г. Вэньчжоу, ул. Шифу, здание «Синьи», оф. А1501