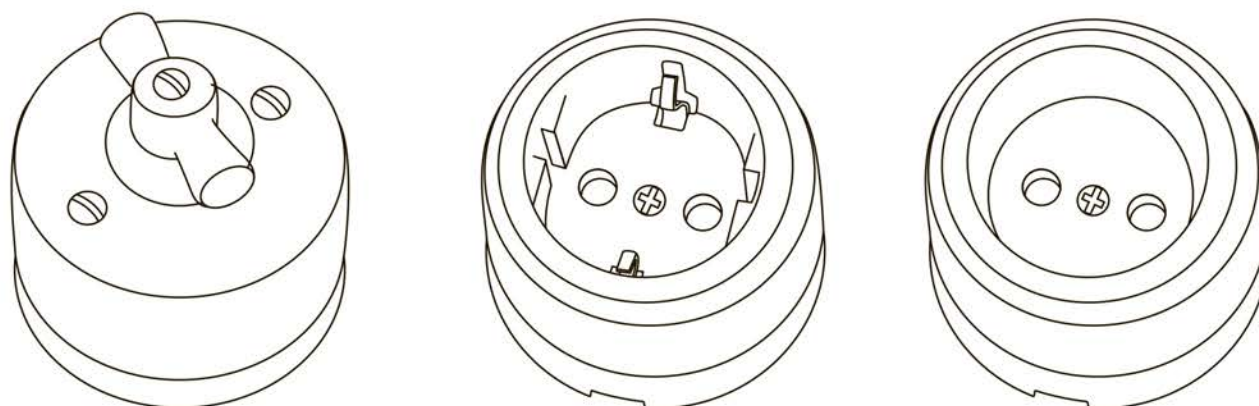


Электроустановочные изделия серии «**Болонь**»
(арт.: SQ1820-0XX1 – SQ1820-0XX9).

Руководство по эксплуатации. Паспорт



1. Назначение

1.1. Изделия предназначены для присоединения к электрической сети переменного тока напряжением до 250 В нормальной частоты 50 Гц электрических установок активной мощностью не более 2200 Вт.

1.2. Установка изделий осуществляется внутри помещений, не имеющих специальных требований и ограничений, связанных с безопасностью.

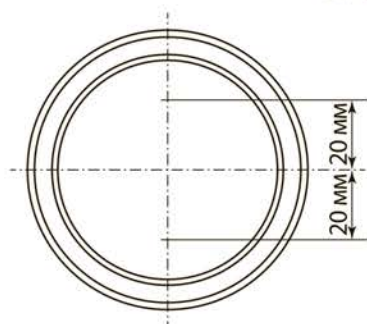
2. Технические характеристики

2.1. Основные технические характеристики представлены в таблице 1.

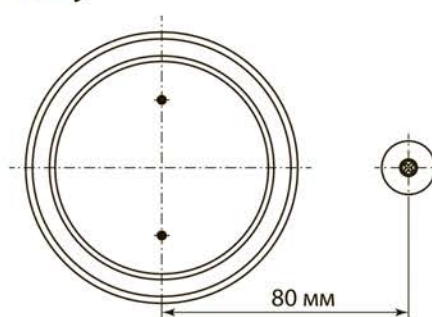
Таблица 1. Основные технические характеристики

Наименование параметра	Значение
Номинальное напряжение, В	250
Степень защиты от пыли и влаги	IP20
Номинальный ток, А	10 для выключателей
	10/16 для розеток
Контактные зажимы	винтового типа для розеток
	быстрозажимные для выключателей
Диапазон рабочих температур	от 0 до +35 °С
Климатическое исполнение	УХЛ4

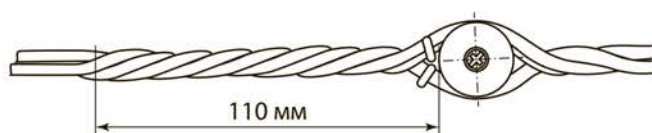
3. Указания по монтажу



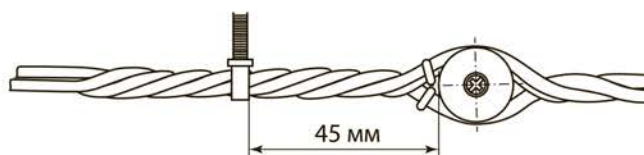
3.1. Определить и отметить центр местоположения выключателя (розетки) на стене. Разметить места под крепежные саморезы на расстоянии 20 мм от центра местоположения выключателя (розетки).



3.2. Определить и отметить место расположения изолятора, на котором будет крепиться подводный провод (80 мм). Закрепить изолятор.



3.3. Закрепить провод на изоляторе (свободный конец провода должен составлять не менее 110 мм).



3.4. На расстоянии 45 мм от изолятора на подводимом проводе закрепить провод хомутом.

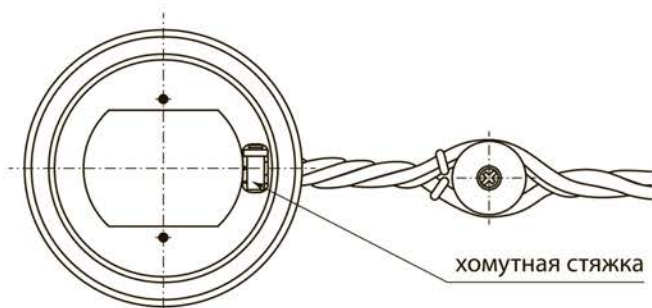


3.5. Обрезать проводники провода на расстоянии 45 мм от хомута. Очистить свободные концы проводников от изоляции на величину 10 мм.



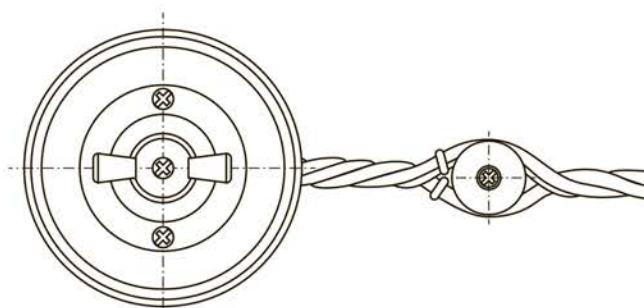
3.6. Если провод многопроволочный, следует надеть на очищенные концы проводников присоединительные клеммы и обжать их.

3.7. Присоединить проводники подводимого провода к соответствующим контактам выключателя (розетки).



3.8. Установить основание выключателя (розетки) таким образом, чтобы хомутная стяжка, закрепленная на проводе, оказалась внутри него.

3.9. Вставить крепежные саморезы в соответствующие отверстия на корпусе выключателя (розетки).



3.10. Установить корпус выключателя (розетки) и закрепить его при помощи крепежных саморезов.

4. Схемы подключения

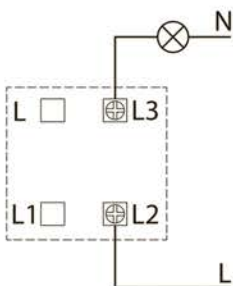


Рисунок 1. Схема подключения одноклавишного выключателя.

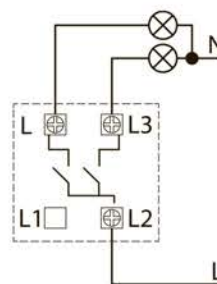


Рисунок 2. Схема подключения двухклавишного выключателя.

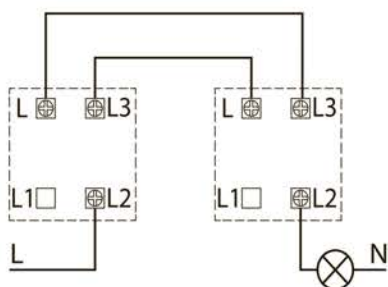


Рисунок 3. Схема подключения проходного выключателя.

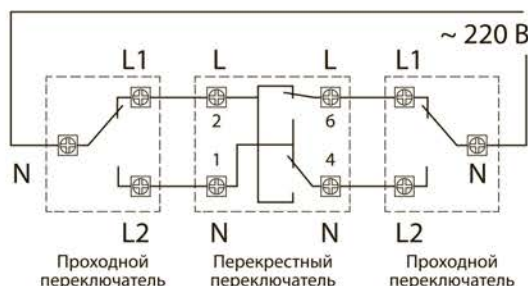


Рисунок 4. Схема подключения перекрестного выключателя.

5. Правила безопасной эксплуатации

Внимание! Не разбирать под напряжением. Ограничьте доступ детей к устройству. Не используйте устройство с видимыми повреждениями. Не превышайте допустимую

мощность. Используйте устройство в температурных условиях, заявленных в технических характеристиках.

6. Условия транспортирования и хранения

6.1. Транспортирование изделий допускается в упаковке изготовителя любым видом крытого транспорта, обеспечивающим защиту упакованной продукции от механических повреждений, загрязнений и попадания влаги.

6.2. Хранение изделий осуществляется только в упаковке изготовителя в помещениях с естественной вентиляцией при температуре от -45 до +50 °С.

7. Гарантийные обязательства

7.1. Купленное Вами изделие требует специальной установки и подключения. Лица, осуществившие установку и подключение изделия, несут ответственность за правильность проведенной работы. Помните, правильная установка изделия необходима для его дальнейшего правильного функционирования и гарантийного обслуживания.

7.2. Если в процессе эксплуатации изделия Вы сочтете, что параметры его работы отличаются от изложенных в данном Руко-

водстве по эксплуатации, рекомендуем обратиться за консультацией в организацию, продавшую Вам изделие.

7.3. Производитель устанавливает гарантийный срок на данное изделие в течение 3 лет со дня продажи при условии соблюдения потребителем правил транспортирования, хранения и эксплуатации, изложенных в данном Руководстве по эксплуатации.

7.4. Во избежание возможных недоразумений сохраняйте в течение срока службы до-

кументы, прилагаемые к изделию при его продаже (накладные, гарантийный талон).

7.5. Гарантия не распространяется на изделие, недостатки которого возникли вследствие:

- нарушения потребителем правил транспортирования, хранения или эксплуатации изделия;
- действий третьих лиц;
- ремонта или внесенных не санкционированных

изготовителем конструктивных или схемотехнических изменений неуполномоченными лицами;

- отклонения от государственных стандартов (ГОСТов) и норм питающих сетей;
- неправильной установки и подключения изделия;
- действий непреодолимой силы (стихия, пожар, молния и т. п.).

8. Ограничение ответственности

8.1. Производитель не несет ответственности за:

- прямые, косвенные или вытекающие убытки, потерю прибыли или коммерческие потери, каким бы то ни было образом связанные с изделием;
- возможный вред, прямо или косвенно нанесенный изделием людям, домашним животным, имуществу в случае, если это произошло в результате несоблюдения

правил и условий эксплуатации и установки изделия либо умышленных или неосторожных действий покупателя (потребителя) или третьих лиц.

8.2. Ответственность производителя не может превысить собственной стоимости изделия.

8.3. При обнаружении неисправностей в период гарантийных обязательств необходимо обращаться по месту приобретения изделия.

9. Гарантийный талон

Изделие соответствует требованиям ТР ТС 004/2011 «О безопасности низковольтного оборудования».

Гарантийный срок 3 года со дня продажи.

Дата продажи _____

ШТАМП МАГАЗИНА

Подпись продавца _____

Претензий по внешнему виду и комплектности изделия не имею, с условиями эксплуатации и гарантийного обслуживания ознакомлен.

Покупатель _____

Произведено по заказу и под контролем TDM ELECTRIC на заводе Вэньчжоу Рокгранд Трэйд Кампани, Лтд. Китай, г. Вэньчжоу, ул. Шифу, здание Синьи, оф. А1501.



RU Паспорт

1. Наименования продукции, тип, марка, модель:

Электроустановочные изделия серии «Болонь» (ретрокерамика) TDM.

2. Область применения: в быту.

3. Основные технические характеристики и параметры:

10-16 А, 250 В, 50 Гц, IP20, УХЛ4, от 0 до +35 °С, h 70, w 70, l 40, 68 (мм).

4. Правила и условия монтажа:

В соответствии с технической документацией изготовителя, хранить в упаковке, перевозить в закрытом транспорте, не требует специальной утилизации.

5. Правила и условия безопасной эксплуатации (использования):

Не разбирать под напряжением, не бросать, не погружать в воду.

6. Информация о мерах, которые следует принять при обнаружении неисправности продукции:

Обращаться по месту приобретения.

7. Месяц/год изготовления продукции, срок службы, гарантийный срок:

Дата изготовления « ____ » _____ 20 ____ г.

Срок службы не менее 10 лет.

Гарантийный срок 3 года.

8. Наименование и местонахождение изготовителя (уполномоченного представителя), импортера, информация для связи с ними:

Произведено по заказу и под контролем TDM ELECTRIC на заводе:

Вэньчжоу Рокгранд Трэйд Кампани, Лтд.

Адрес: Китай, г. Вэньчжоу, ул. Шифу, здание Синьи, оф. А1501.

9. Свидетельство о приёмке:

Продукция торговой марки TDM ELECTRIC изготовлена и принята в соответствии с обязательными требованиями государственных стандартов, действующей технической документации и признана годной для эксплуатации.

10. Комплектность:

- Изделие.
- Паспорт.
- Упаковка.