

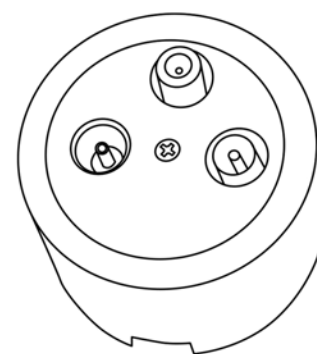
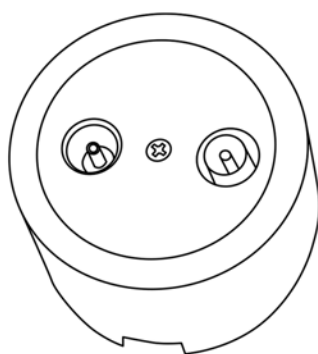
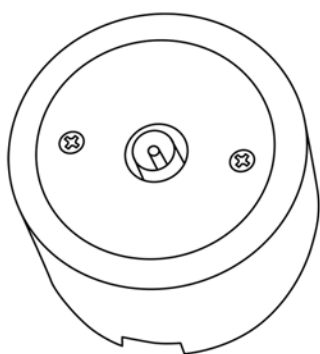


## Розетки телевизионные серии «Болонь»

(арт.: SQ1820-0X5X)\*

\* где X – цифры от 0 до 9, обозначающие тип (TV, TV+R, TV+R+SAT) и цветное исполнение изделия.

## Руководство по эксплуатации. Паспорт



### 1. Назначение

1.1. Розетки телевизионные серии «Болонь» торговой марки TDM ELECTRIC (далее – розетки) предназначены для присоединения к сетям эфирного и кабельного вещания телекоммуникационных устройств; телевизион-

ных и радио приемников и т. д.

1.2. Установка изделий осуществляется внутри помещений, не имеющих специальных требований и ограничений, связанных с безопасностью.

### 2. Технические характеристики

2.1. Основные технические характеристики представлены в таблице 1.

Таблица 1. Основные технические характеристики

| Наименование параметра          | Значение       |
|---------------------------------|----------------|
| Степень защиты от пыли и влаги  | IP20           |
| Контактные зажимы               | винтового типа |
| Диапазон рабочих температур, °C | от 0 до +35    |
| Климатическое исполнение        | УХЛ4           |

### 3. Комплектность

3.1. В комплект поставки входят:

- Розетка телевизионная.
- Руководство по эксплуатации. Паспорт.
- Индивидуальная упаковка.

#### 4. Инструкция по монтажу

4.1. Пожалуйста внимательно ознакомьтесь с инструкцией по установке перед началом монтажа (рисунки 1–8).

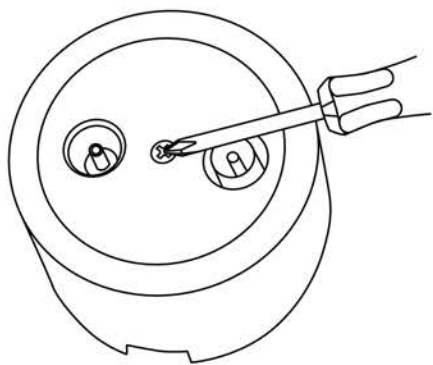


Рисунок 1. Снять корпус розетки отверткой.

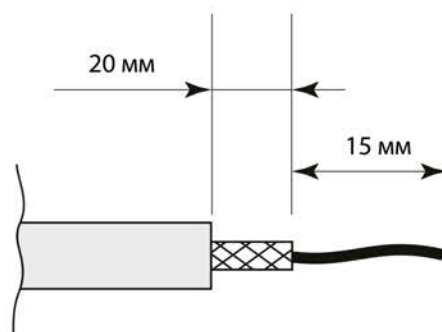


Рисунок 2. Зачистить кабель согласно рисунку.

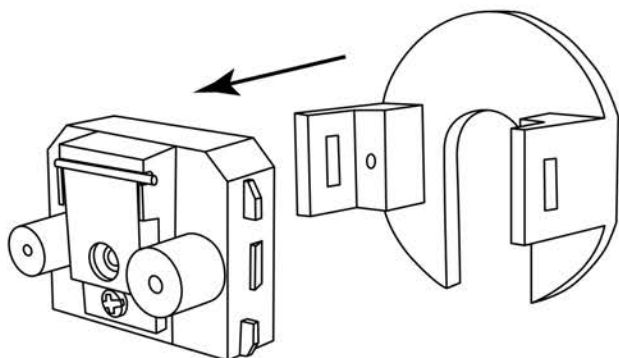


Рисунок 3. Извлечь электрическую часть из пластикового суппорта.

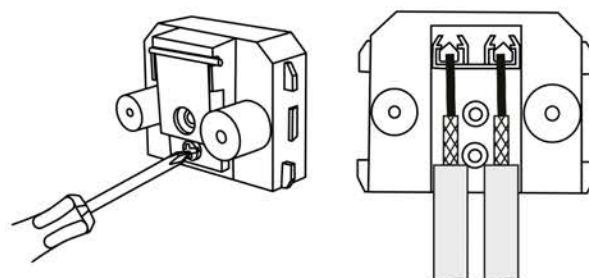


Рисунок 4. Присоединить провода, вставив зачищенные концы в пазы контактных зажимов, затянув винты.

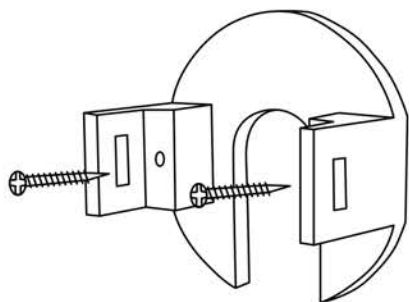


Рисунок 5. Суппорт закрепить шурупами на стене.

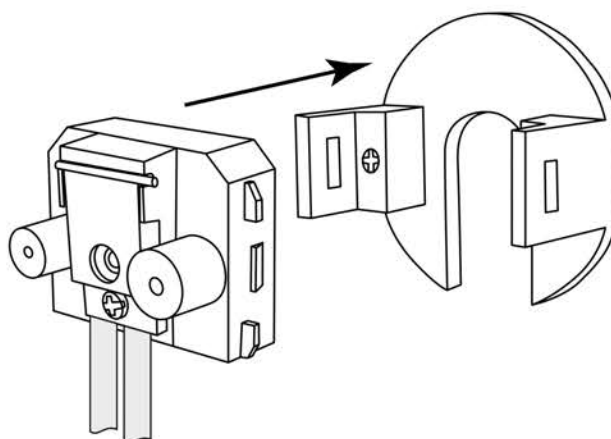


Рисунок 6. Вставить в суппорт электрическую часть розетки.

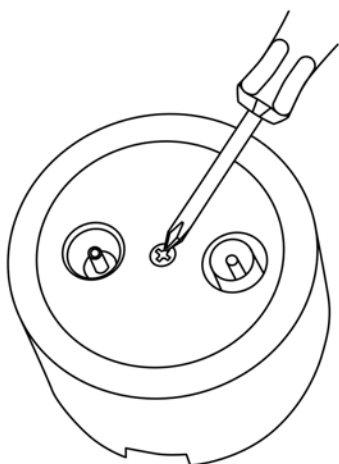


Рисунок 7. Установить корпус розетки и за-  
крепить его при помощи винта.

## 5. Правила безопасной эксплуатации

**5.1. Внимание!** Не разбирайте под на-  
пряжением. Ограничьте доступ детей к  
устройству. Не используйте устройство с  
видимыми повреждениями. Не превышайте

допустимую мощность. Используйте устрой-  
ство в температурных условиях, заявленных  
в технических характеристиках.

## 6. Условия транспортирования и хранения

6.1. Транспортирование изделий допуска-  
ется в упаковке изготовителя любым видом  
крытого транспорта, обеспечивающим за-  
щиту упакованной продукции от механиче-  
ских повреждений, загрязнений и попада-

ния влаги.

6.2. Хранение изделий осуществляется  
только в упаковке изготовителя в помеще-  
ниях с естественной вентиляцией при тем-  
пературе от -45 до +50 °С.

## 7. Гарантийные обязательства

7.1. Купленное Вами изделие требует спе-  
циальной установки и подключения. Лица,  
осуществившие установку и подключение  
изделия, несут ответственность за правиль-  
ность проведенной работы. Помните, пра-  
вильная установка изделия необходима для  
его дальнейшего правильного функциони-  
рования и гарантийного обслуживания.

7.2. Если в процессе эксплуатации изделия  
Вы сочтете, что параметры его работы от-  
личаются от изложенных в данном Руко-  
водстве по эксплуатации, рекомендуем об-  
ратиться за консультацией в организацию,  
продавшую Вам изделие.

7.3. Производитель устанавливает гаран-  
тийный срок на данное изделие в течение  
3 лет со дня продажи при условии соблюде-

ния потребителем правил транспортирова-  
ния, хранения и эксплуатации, изложенных  
в данном Руководстве по эксплуатации.

7.4. Во избежание возможных недоразуме-  
ний сохраняйте в течение срока службы до-  
кументы, прилагаемые к изделию при его  
продаже (накладные, гарантийный талон).

7.5. Гарантия не распространяется на изделие,  
недостатки которого возникли вследствие:

- нарушения потребителем правил транс-  
портирования, хранения или эксплуата-  
ции изделия;
- действий третьих лиц;
- ремонта или внесения несанкциониро-  
ванных изготовителем конструктивных  
или схмотехнических изменений не-  
уполномоченными лицами;

- отклонения от государственных стандартов (ГОСТов) и норм питающих сетей;
- неправильной установки и подключения изделия;
- действий непреодолимой силы (стихия, пожар, молния и т. п.).

### 8. Ограничение ответственности

- 8.1. Производитель не несет ответственности за:
- прямые, косвенные или вытекающие убытки, потерю прибыли или коммерческие потери, каким бы то ни было образом связанные с изделием;
  - возможный вред, прямо или косвенно нанесенный изделием людям, домашним животным, имуществу в случае, если это произошло в результате несоблюдения правил и условий эксплуатации и установки изделия либо умышленных или неосторожных действий покупателя (потребителя) или третьих лиц.
- 8.2. Ответственность производителя не может превысить собственной стоимости изделия.
- 8.3. При обнаружении неисправностей в период гарантийных обязательств необходимо обращаться по месту приобретения изделия.

### 9. Гарантийный талон

Розетка телевизионная серии «Болонь» \_\_\_\_\_  
\_\_\_\_\_ торговой марки TDM ELECTRIC изготовлена и принята в соответствии с обязательными требованиями государственных стандартов GB16915.1-2014, GB2099.1-2008, действующей технической документацией и признана годной к эксплуатации.

Гарантийный срок 3 года со дня продажи.

Дата изготовления « \_\_\_\_\_ » \_\_\_\_\_ 20\_\_ г.

Штамп технического контроля изготовителя \_\_\_\_\_

Дата продажи « \_\_\_\_\_ » \_\_\_\_\_ 20\_\_ г.

Подпись продавца \_\_\_\_\_ ШТАМП МАГАЗИНА

Претензий по внешнему виду и комплектности изделия не имею, с условиями эксплуатации и гарантийного обслуживания ознакомлен:

Подпись покупателя \_\_\_\_\_

Произведено под контролем правообладателя товарного знака «TDM ELECTRIC» в Китае на заводе Вэньчжоу Рокгранд Трэйд Кампани, Лтд., Китай, г. Вэньчжоу, ул. Шифу, здание Синьи, оф. А1501

## RU Паспорт

### 1. Наименование продукции, тип (серия), модель:

Электроустановочные изделия серии «Болонь» (ретрокерамика) TDM.

### 2. Область применения: в быту.

### 3. Основные технические характеристики и параметры:

10-16 А, 250 В, 50 Гц, IP20, УХЛ4, от 0 до +35 °С, h 70, w 70, l 40, 68 (мм).

### 4. Правила и условия монтажа:

В соответствии с технической документацией изготовителя, хранить в упаковке, перевозить в закрытом транспорте. Не требует специальной утилизации.

### 5. Правила и условия безопасной эксплуатации (использования):

Не разбирать под напряжением, не бросать, не погружать в воду.

### 6. Информация о мерах, которые следует принять при обнаружении неисправности продукции:

Обращаться по месту приобретения.

### 7. Месяц/год изготовления продукции, срок службы, гарантийный срок:

Дата изготовления «\_\_\_\_\_» \_\_\_\_\_ 20\_\_\_\_ г.

Срок службы не менее 10 лет.

Гарантийный срок 3 года.

### 8. Наименование и местонахождение изготовителя (уполномоченного представителя), импортера, информация для связи с ними:

Произведено под контролем правообладателя товарного знака «TDM ELECTRIC» на заводе:

Вэньчжоу Рокгранд Трэйд Кампани, Лтд.

Адрес: Китай, г. Вэньчжоу, ул. Шифу, здание Синьи, оф. А1501.

### 9. Свидетельство о приёмке:

Продукция торговой марки TDM ELECTRIC изготовлена и принята в соответствии с обязательными требованиями государственных стандартов, действующей технической документации и признана годной для эксплуатации.

### 10. Комплектность:

- Изделие.
- Паспорт.
- Упаковка.