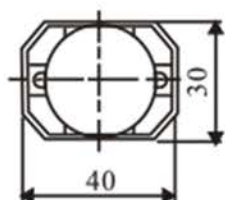
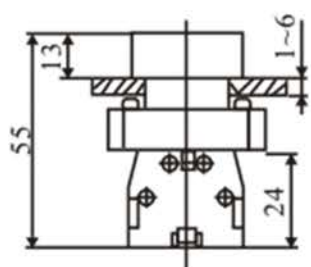
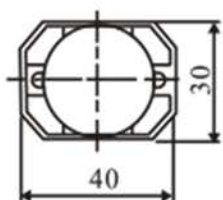
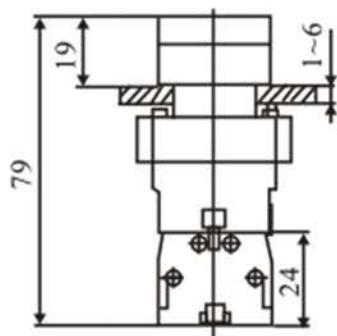


Кнопки управления  
Инструкция по монтажу

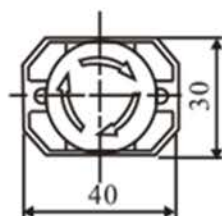
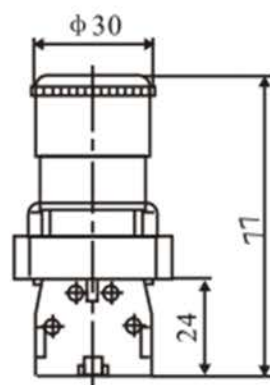
Предупреждение: монтаж должен выполняться только квалифицированным электротехническим персоналом



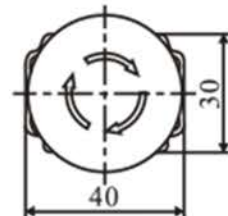
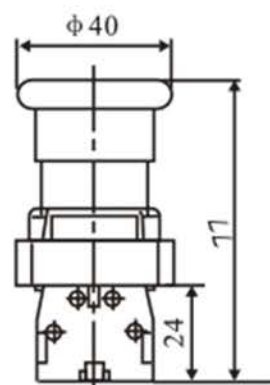
NP2-BA□□



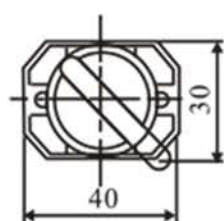
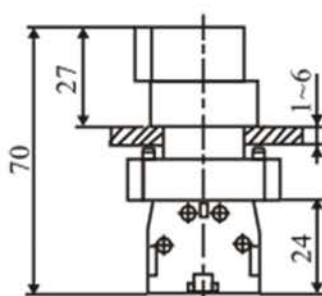
NP2-BW3□□



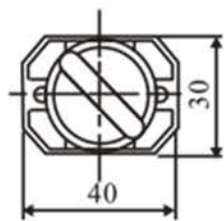
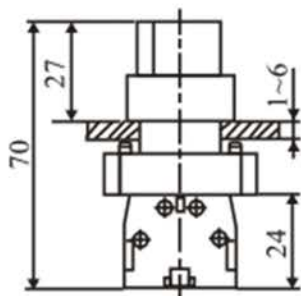
NP2-BS4□□



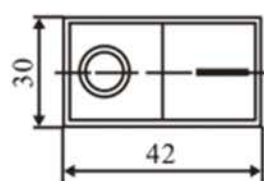
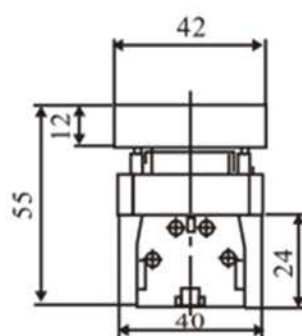
NP2-BS5□□



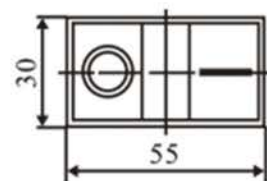
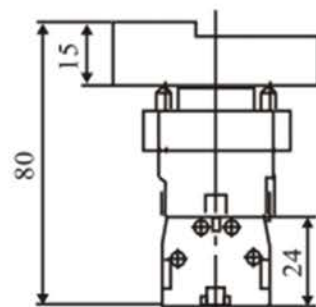
NP2-BJ□□



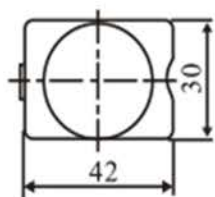
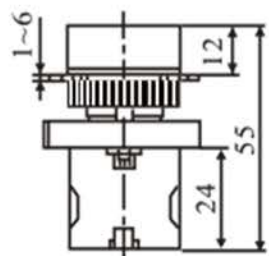
NP2-BD□□



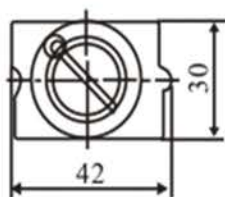
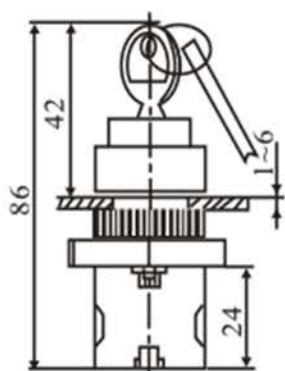
NP2-BL83□□



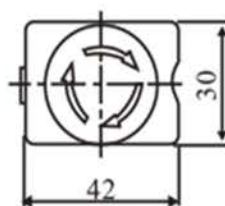
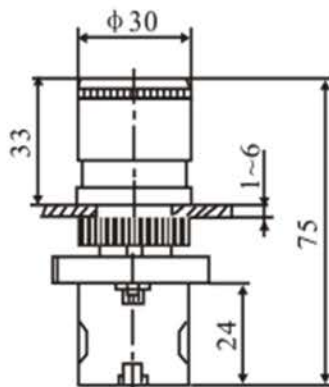
NP2-BW84□□



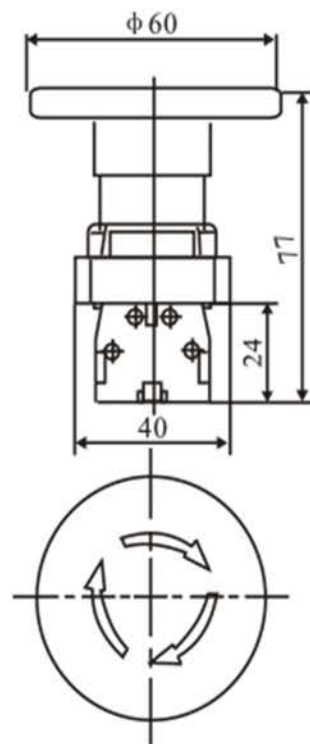
NP2-EA□□



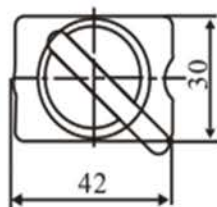
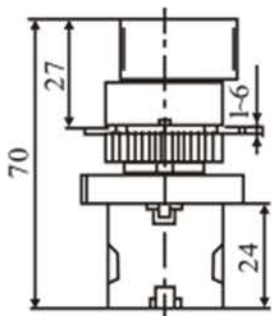
NP2-EG□□



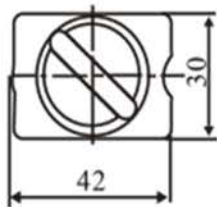
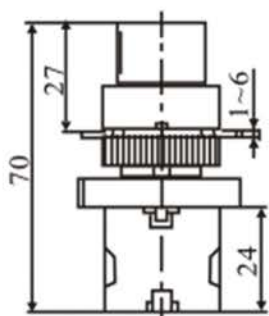
NP2-ES4□□



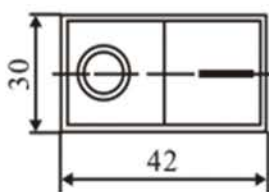
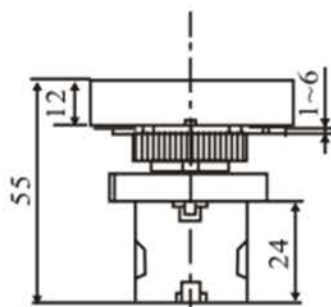
NP2-BS6□□



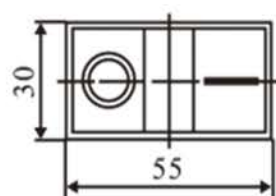
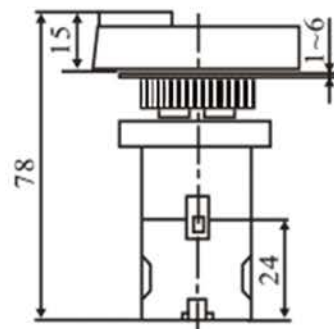
NP2-EJ□□



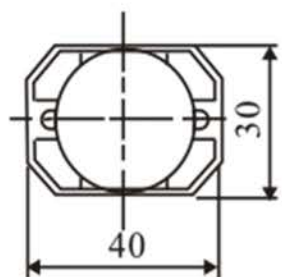
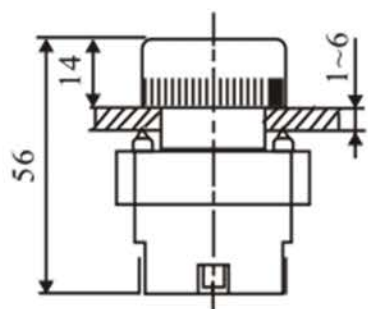
NP2-ED□□



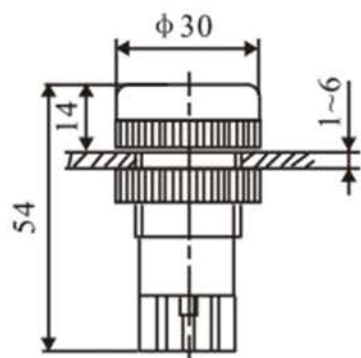
NP2-EL83□□



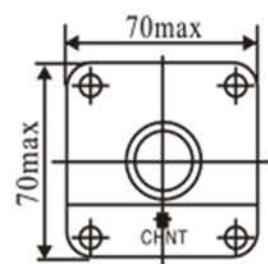
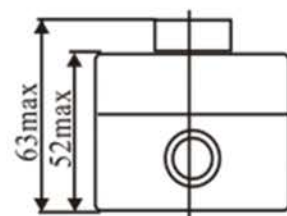
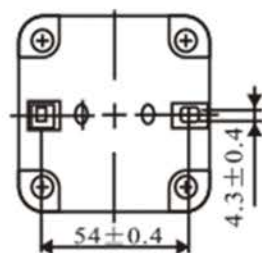
NP2-EW84□□



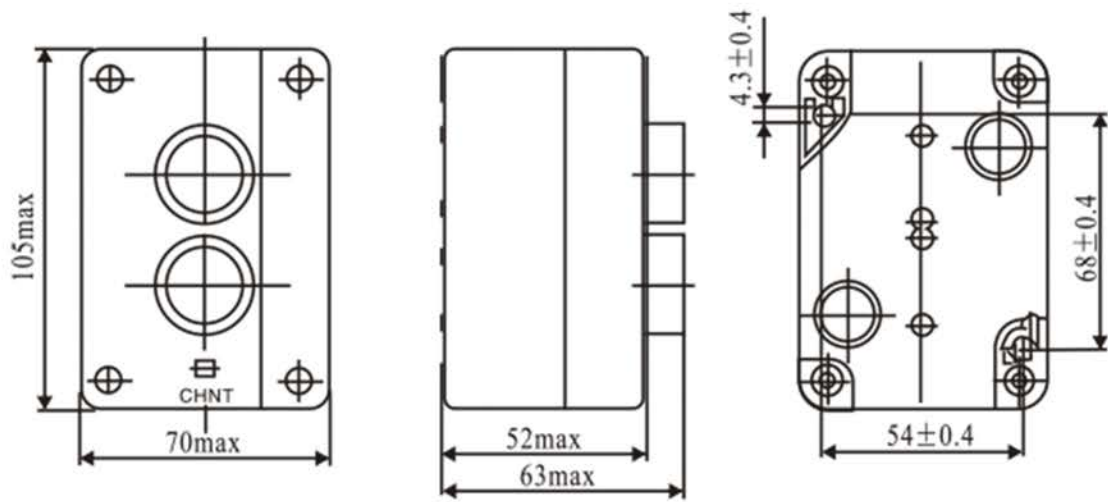
NP2-BV□□



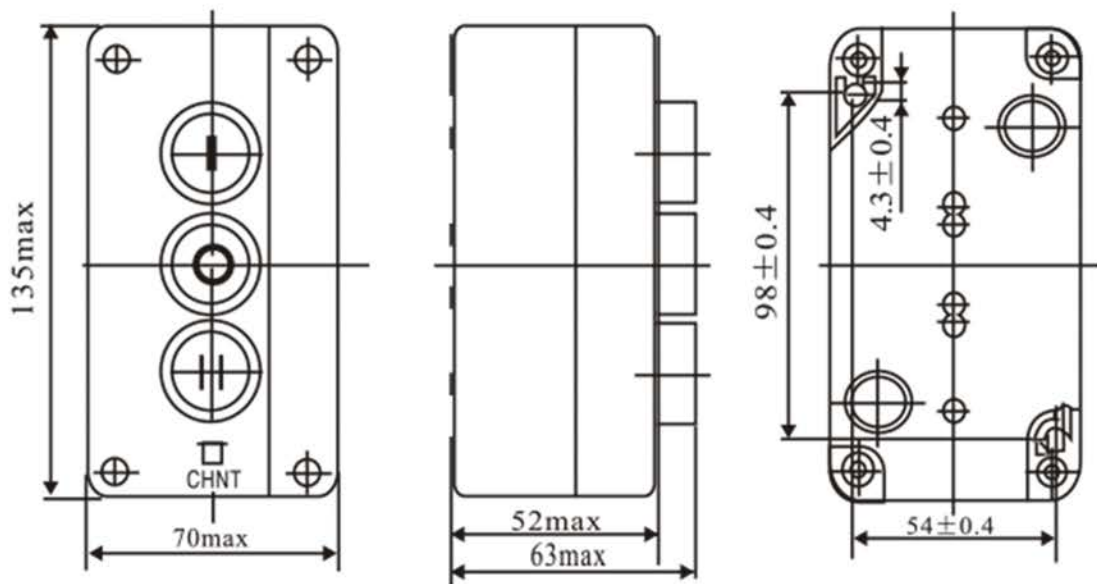
NP2-EV16□



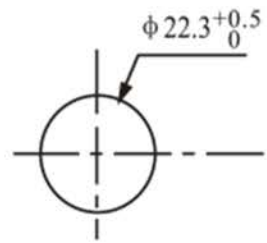
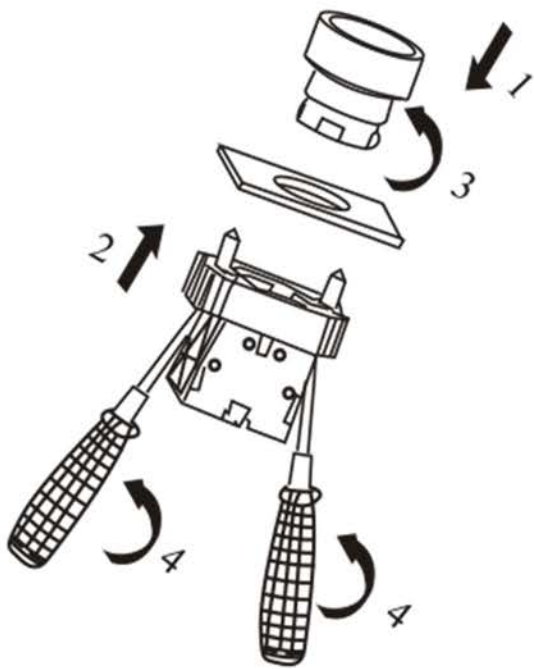
NP2-B1□□□□□






NP2-B2□□□□□



NP2-B3□□□□□



		
	mm <sup>2</sup>	mm <sup>2</sup>
M3.5 0.8N.m	2X 0.5~2.5	2X 0.5~2.5

