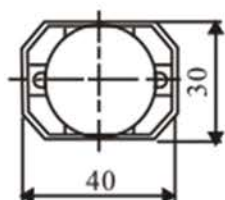
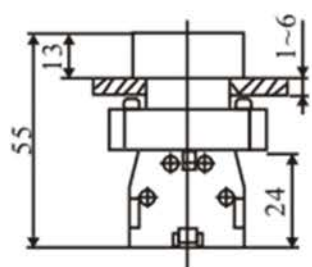
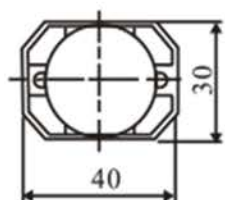
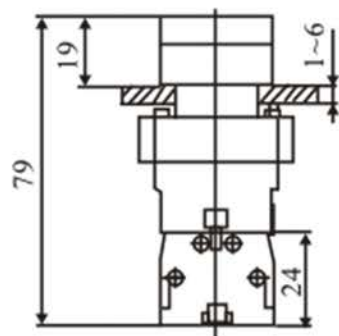


Кнопки управления
Инструкция по монтажу

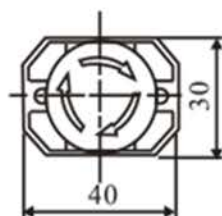
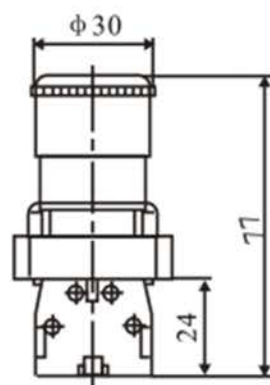
Предупреждение: монтаж должен выполняться только квалифицированным электротехническим персоналом



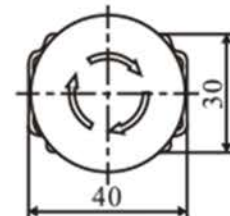
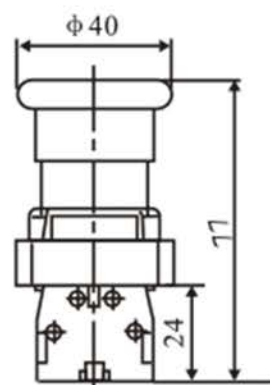
NP2-BA□□



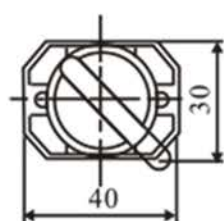
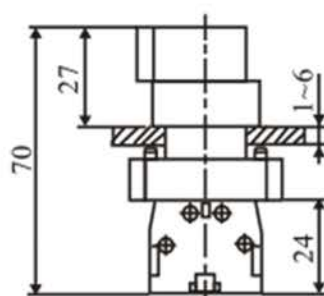
NP2-BW3□□



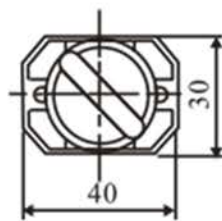
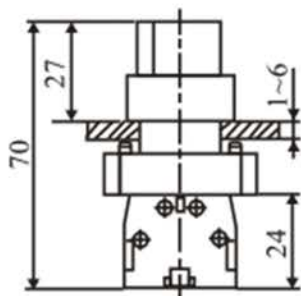
NP2-BS4□□



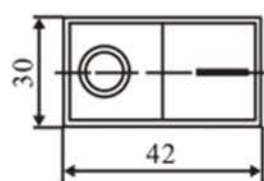
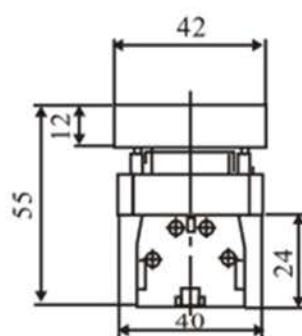
NP2-BS5□□



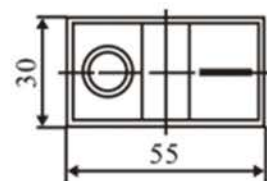
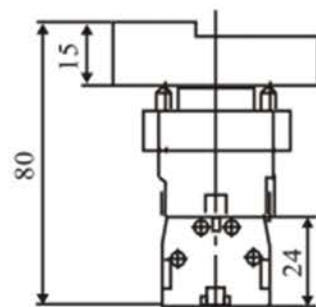
NP2-BJ□□



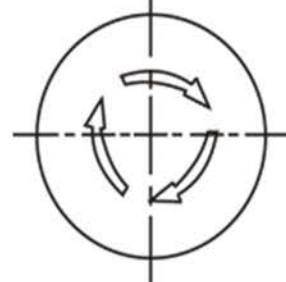
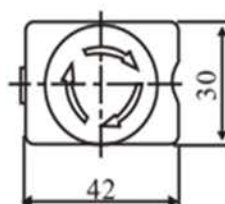
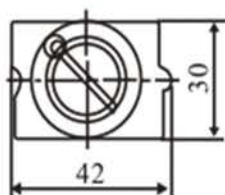
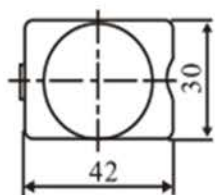
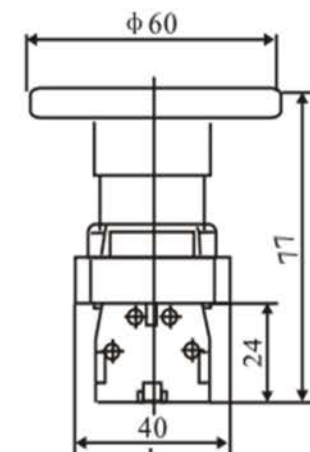
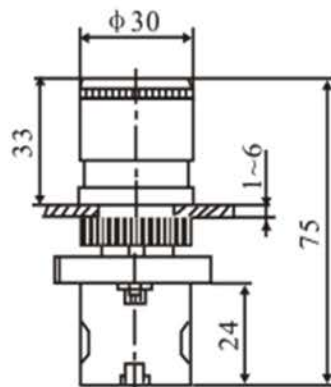
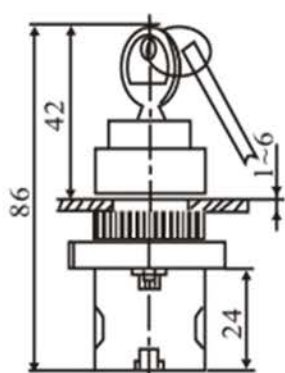
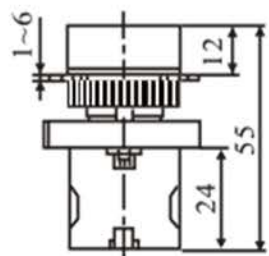
NP2-BD□□



NP2-BL83□□



NP2-BW84□□

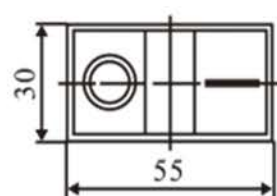
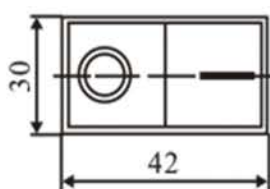
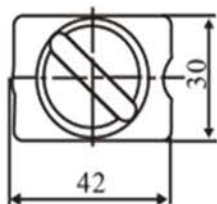
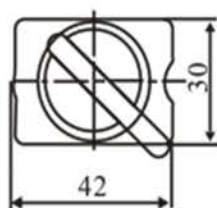
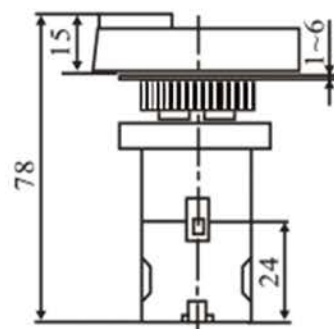
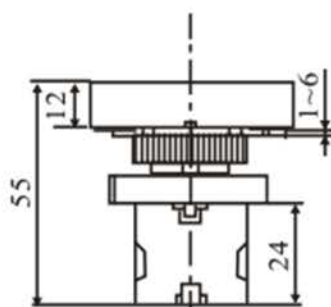
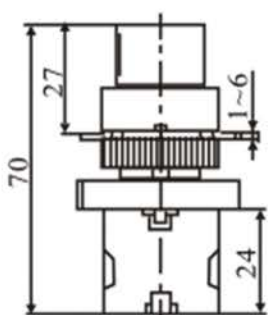
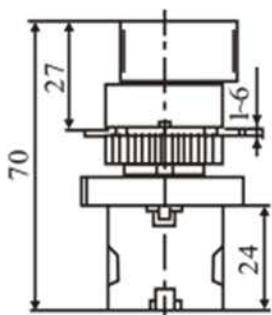


NP2-EA□□

NP2-EG□□

NP2-ES4□□

NP2-BS6□□

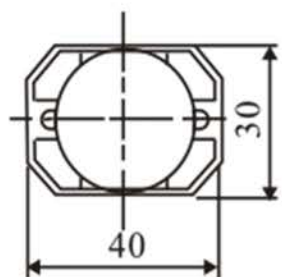
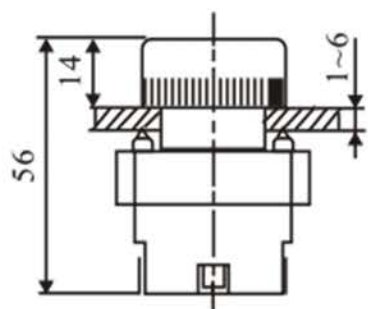


NP2-EJ□□

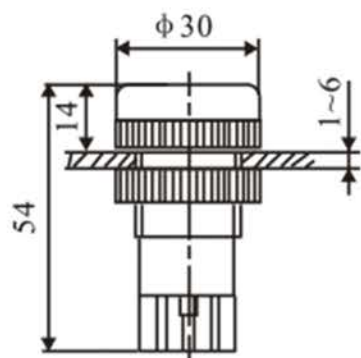
NP2-ED□□

NP2-EL83□□

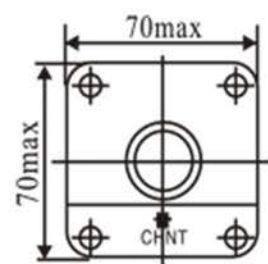
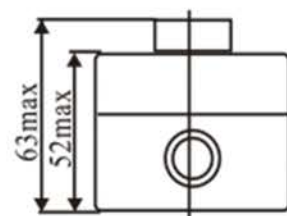
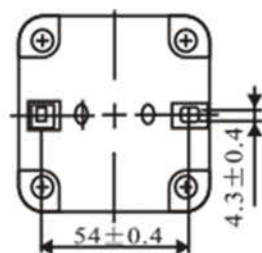
NP2-EW84□□



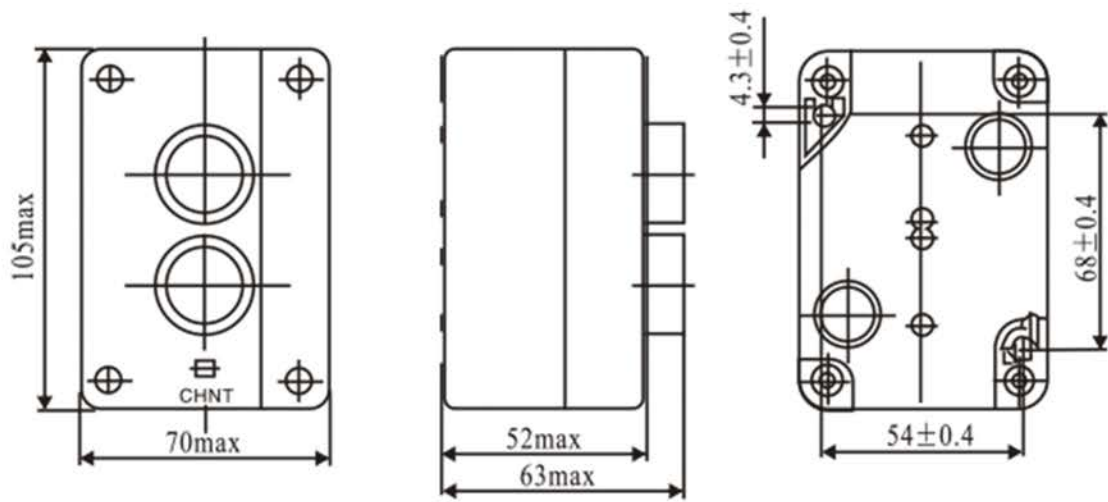
NP2-BV□□



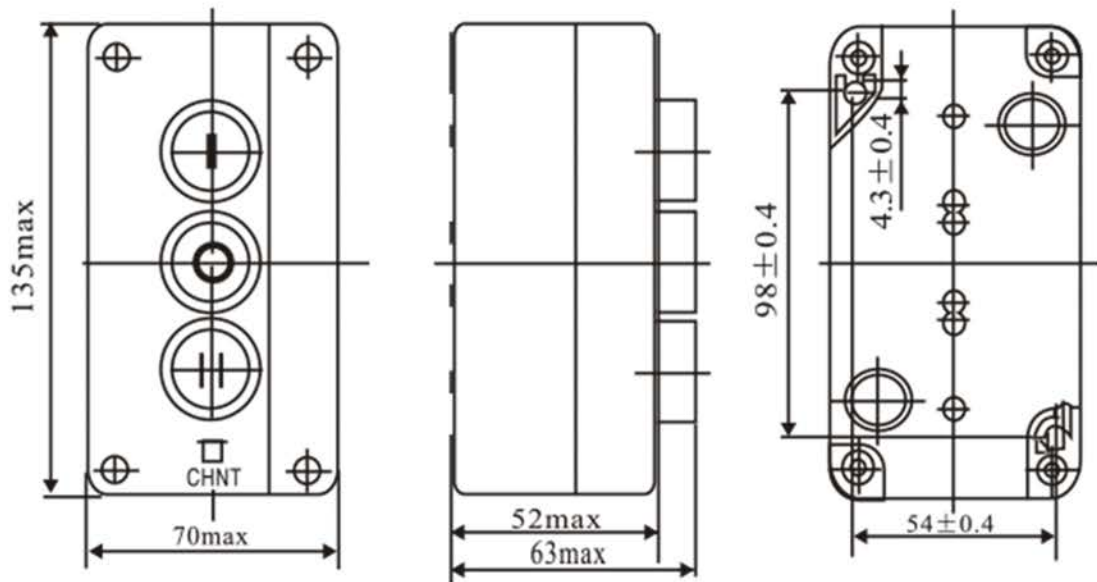
NP2-EV16□



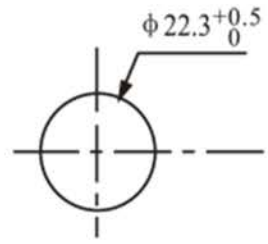
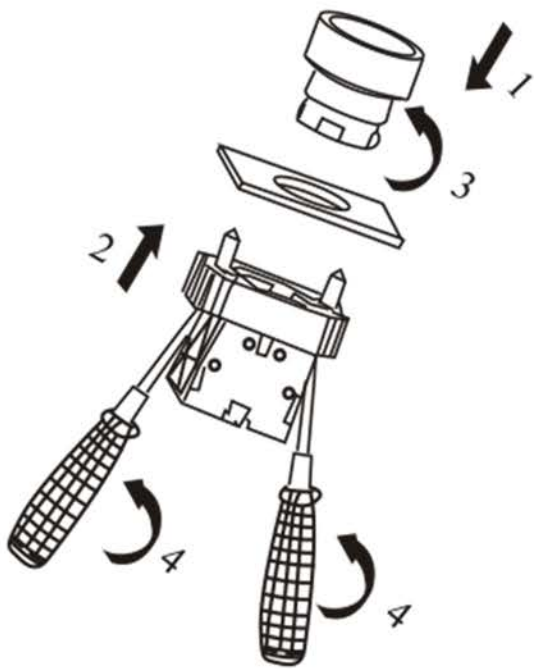
NP2-B1□□□□□



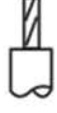


NP2-B2□□□□□



NP2-B3□□□□□



		
	mm ²	mm ²
M3.5 0.8N.m	2X 0.5~2.5	2X 0.5~2.5

