

[Перейти к продукции](#)



# CHINT

Внимательно прочтите этот документ, прежде чем приступить к монтажу и эксплуатации устройства

**Производственный стандарт: МЭК 60947-5-1**

## **Серия NP2**

---

## **Кнопки управления**

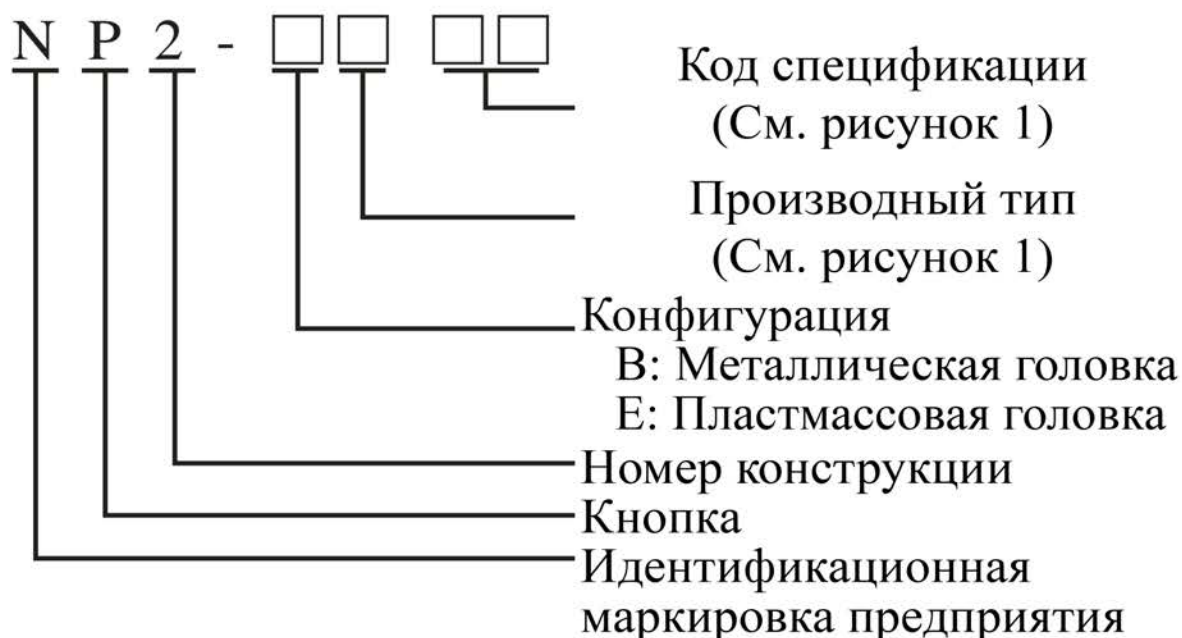
---

## **Технический паспорт устройства**

## 1. Применение

Кнопки управления серии NP2 используются в промышленных цепях управления переменного тока с частотой 50/60 Гц и номинальным рабочим напряжением до 380 В и цепях постоянного тока с рабочим напряжением до 220 В для управления магнитными пускателями, контакторами, реле и прочими электрическими контурами. Кнопки с подсветкой могут применяться там, где требуется световая сигнализация. Конструкция соответствует стандарту МЭК 60947-5-1.

## 2. Обозначение модели и ее расшифровка



## Рисунок 1. Производный тип и код спецификации

Производный тип	Код спецификации		
A: Утапливаемая кнопка C: ф 40 грибовидная кнопка с пружинным возвратом R: ф 60 грибовидная кнопка с пружинным возвратом	1: Белый 2: Черный 3: Зеленый 4: Красный 5: Желтый 6: Синий	1: НР 2: НЗ 3: 2НР 4: 2НЗ 5: НР+НЗ	_____
S: Грибовидная кнопка с поворотной фиксацией	4: ф30 5: ф40 6: ф60	3: Зеленый 4: Красный 5: Желтый	2: НЗ
D: Поворотная кнопка со стандартной рукояткой J: Поворотная кнопка с длинной рукояткой G: Поворотная кнопка, управляемая ключом	2: Двухпозиционная кнопка с сохранением положения 3: Трехпозиционная кнопка с сохранением положения 4: Двухпозиционная кнопка со сбросом положения 5: Трехпозиционная кнопка со сбросом положения	1: НР 2: НЗ 3: 2НР 4: 2НЗ 5: НР+НЗ	_____
L8: Кнопка с двумя положениями и пружинным возвратом	3: Утапливаемая кнопка 4: Утапливаемая кнопка + выдвигающаяся кнопка	2: Зеленый + красный	5: НР+НЗ
W3: Кнопка с подсветкой	1: Белый 3: Зеленый 4: Красный 5: Желтый 6: Синий	4: Трансформатор 220 В 5: Трансформатор 380 В 6: Узкой направленности 7: Сопротивление	1: НР 2: НЗ 3: 2НР 4: 2НЗ 5: НР+НЗ
W8: Подсвечиваемая нажимная кнопка с пружинным возвратом на 2 положения	3: Утапливаемая кнопка 4: Утапливаемая кнопка + выдвигающаяся кнопка	4: Трансформатор 220 В 5: Трансформатор 380 В 6: Узкой направленности 7: Сопротивление	5: НР+НЗ
V: Световой индикатор	4: Трансформатор 220 В 5: Трансформатор 380 В 6: Узкой направленности 7: Сопротивление	1: Белый 3: Зеленый 4: Красный 5: Желтый 6: Синий	_____
V1: Экономный световой индикатор (только пластмассовая головка)	6: Узкой направленности	1: Белый 3: Зеленый 5: Желтый 6: Синий	_____
BE: Вспомогательные устройства (без конфигурационного кода)	101: Контактный узел НР 102: Контактный узел НЗ	_____	_____

3. Стандартные условия эксплуатации и монтажа

3.1 Температура окружающей среды от  $-5\text{ }^{\circ}\text{C}$  до  $+40\text{ }^{\circ}\text{C}$ . Среднее значение за 24 ч не превышает  $+35\text{ }^{\circ}\text{C}$ .

3.2 Высота монтажа над уровнем моря не должна превышать 2000 м.

3.3 Кнопку следует устанавливать в местах, где отсутствуют взрывоопасные условия. Необходимо обеспечить отсутствие пыли и агрессивных газов, способных вызвать коррозию металла и повреждение изоляции.

3.4 Категория установки II.

4. Основные технические параметры

4.1 Номинальное напряжение изоляции ( $U_i$ ) составляет 380 В.

4.2 Условный тепловой ток в открытом исполнении  $I_{th}$  составляет 10 А.

4.3 Категория применения AC-15 и DC-13.

4.4 Степень защиты головки нажимной кнопки - IP40.

4.5 Значения номинального рабочего напряжения и относительного номинального рабочего тока приведены на рисунке 2.

Рисунок 2. Номинальное значение

Номинальное рабочее напряжение (В)		380	220	110	48	24
Номинальный рабочий ток (А)	АС-15	2,5	4,5	6	8	-
	DC-13	-	0,3	0,6	1,3	2,5

## 5. Конструкция и особенности

5.1 Конструкция серийных кнопок может быть модульной или комбинированной. Процессы установки или демонтажа являются простыми, удобными и надежными.

5.2 Контактные узлы имеет комбинированную конструкцию. Их элементы взаимозаменяемы. Конструкции нормально разомкнутого и нормально замкнутого контактных узлов разделены. Они электрически изолированы и могут быть разнополярными.

5.3 Соединительные клеммы оснащены универсальным зажимным винтом М3.5.

5.4 В случае перегрева или возникновения пожара работоспособность не будет утрачена, также не возникнет угрозы для жизни окружающих.

6. Монтажные и габаритные размеры

6.1 Монтажный размер:  $\phi 22,3^{+0,4}_0$

6.2 Габаритные размеры показаны на рисунках 1–7.

7. Монтаж, эксплуатация и техническое обслуживание

7.1 Монтаж и эксплуатация

7.1.1 Качество переключения кнопки следует проверить до начала монтажа. Состояние контактных узлов также следует проверить при помощи мультиметра.

7.1.2 Пред началом эксплуатации сначала ослабьте крепежные винты, чтобы можно было снять головку кнопки. Затем проведите головку снаружи панели управления через предварительно сделанное монтажное отверстие. После этого плотно закрутите винты, чтобы закрепить кнопку на панели управления. Подключите к кнопке провода питания.

7.1.3 Если пластмассовая головка кнопки застрянет в основании, вставьте туда небольшую отвертку и слегка наклоните его, см. Рисунок 8.

7.2 Во время эксплуатации кнопки следует поддерживать соединительные контакты в чистоте.

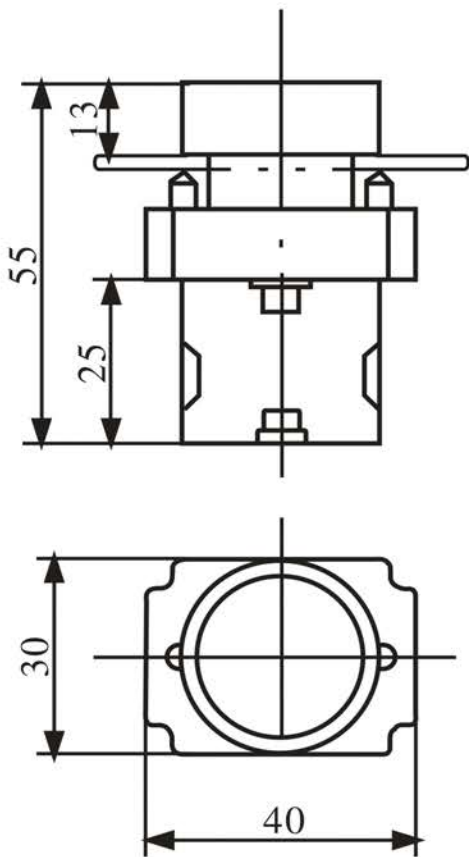


Рисунок 1. NP2-B A□□

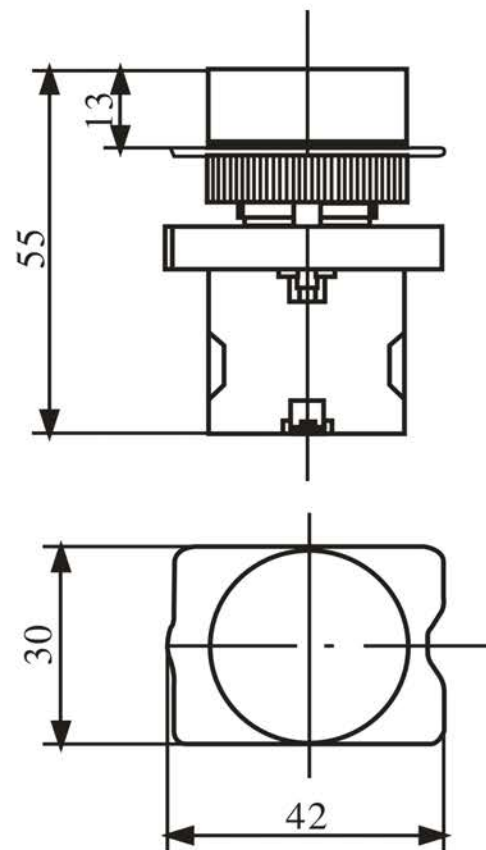


Рисунок 2. NP2-EA□□

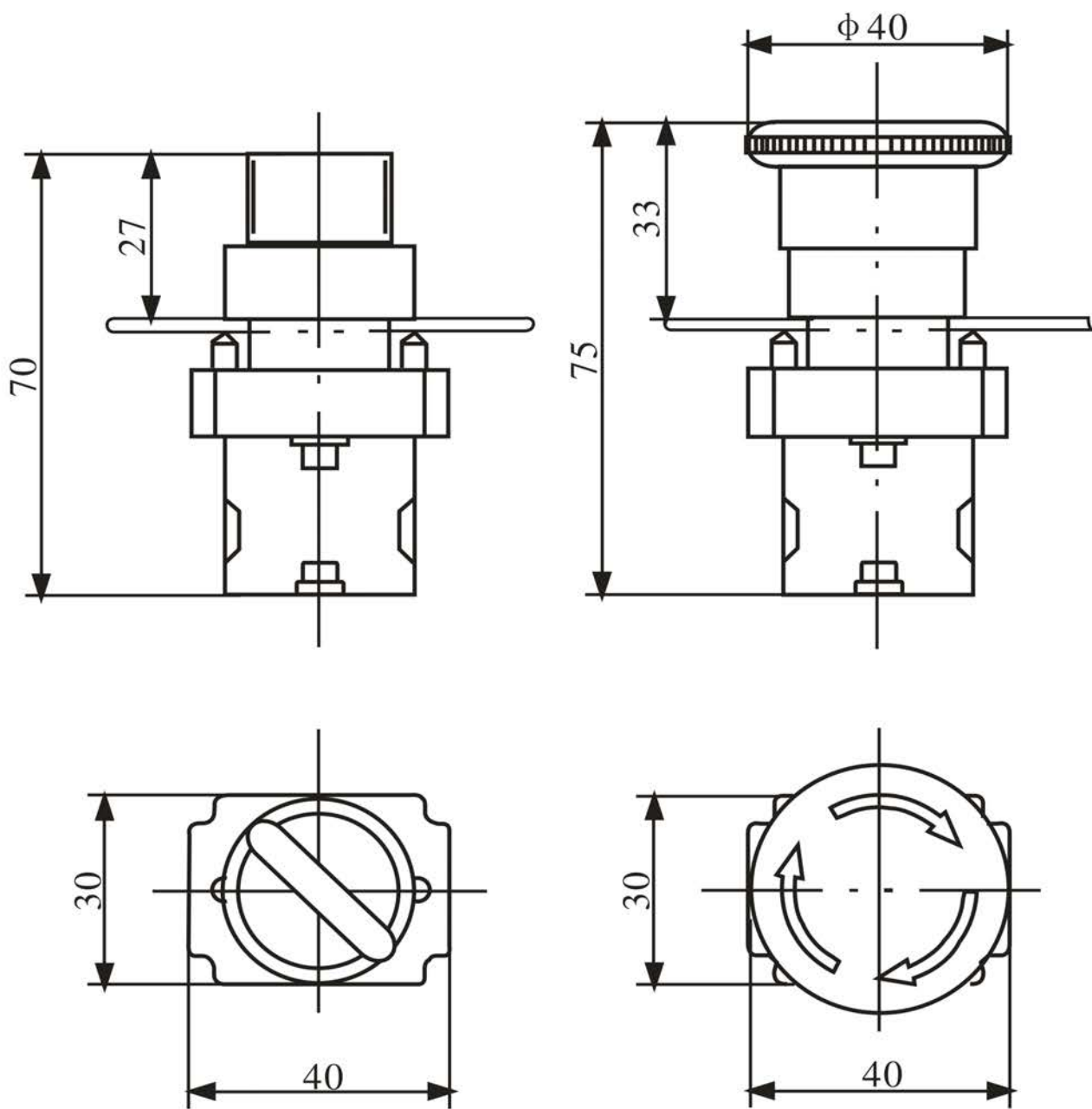


Рисунок 3. NP2-BD□□

Рисунок 4. NP2-BS5□□



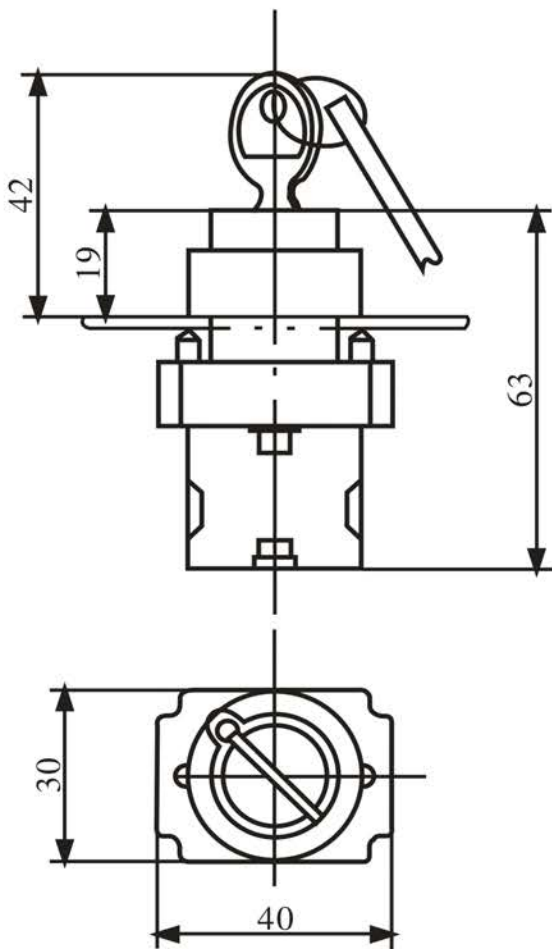


Рисунок 5. NP2-BG□□

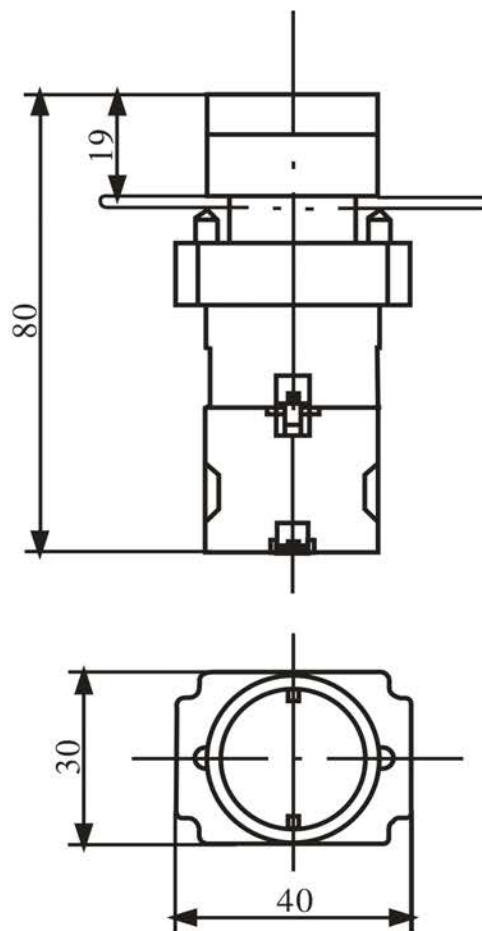


Рисунок 6. NP2-BW3□6, BW3□7

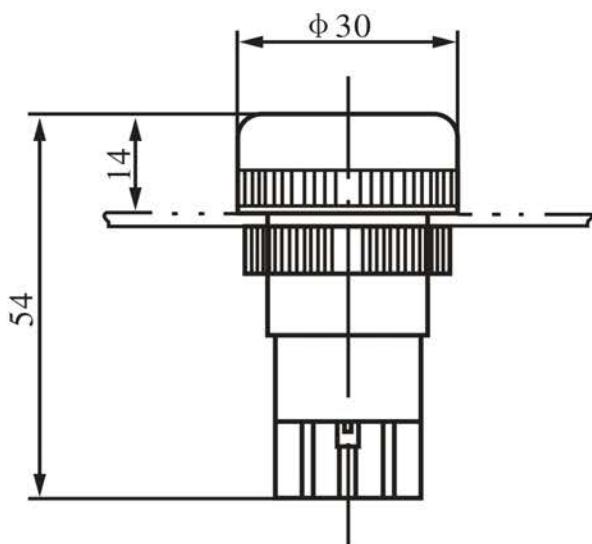


Рисунок 7. NP2-EV16□

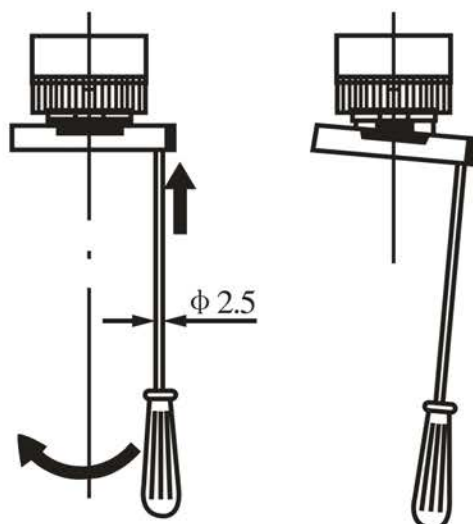


Рисунок 8. Эскиз выполнения операции



Сохраните данный технический паспорт  
для последующего использования.