

Автоматические выключатели дифференциального тока АВДТ-63 EKF PROxima

XA XXMA 1 мод. х-ка X эл. тип XX X кА АВДТ-63 EKF PROxima

- Номинальный ток нагрузки, А
- Уставка срабатывания по току утечки, mA
- Тип характеристики отключения
- Способ управления
- Тип срабатывания по диф. току
- Номинальная отключающая способность, кА
- Серия

IP20 **ГАРАНТИЯ 7 ЛЕТ**

Al/Cu **EAC**

ГОСТ IEC 61009-1

Автоматический выключатель дифференциального тока АВДТ-63 EKF PROxima – это аппарат, сочетающий функции автоматического выключателя с электромеханическим или электронным УЗО. При обнаружении автоматическим выключателем в защищаемом участке сети тока утечки (повреждения) на землю или сверхтока (тока перегрузки или короткого замыкания) происходит срабатывание устройства, приводящее к отключению защищаемой сети. Возможна коммутация алюминиевым и медным проводником.

Дугогасительная камера с 13 пластинами

Современная электронная плата с повышенной защитой от импульсных помех

Индикаторное окно состояния контактов

Углубления для удобного демонтажа с DIN-рейки. Можно снять одной отверткой

Монолитная лицевая панель

Отверстия для крепления U-образной шины типа FORK

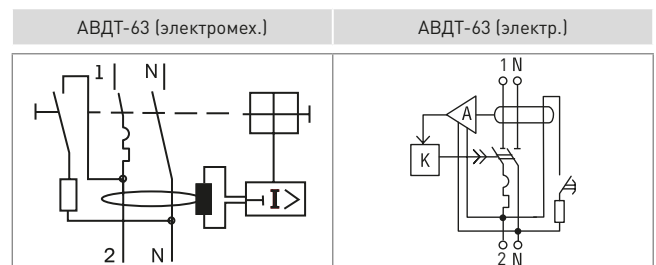
Изображение	Наименование	Номинальный ток, А	Мощность рассеивания, Вт	Масса нетто, кг	Артикул	
					30 mA*	100 mA*
	АВДТ-63 6 A_* [электромех.] EKF PROxima	6	1,7	0,190	DA63-6-30	DA63-6-100em
	АВДТ-63 10 A_* [электромех.] EKF PROxima	10	2		DA63-10-30	DA63-10-100em
	АВДТ-63 16 A_* [электромех.] EKF PROxima	16	2,5		DA63-16-30	DA63-16-100em
	АВДТ-63 25 A_* [электромех.] EKF PROxima	25	3,5		DA63-25-30	DA63-25-100em
	АВДТ-63 32 A_* [электромех.] EKF PROxima	32	5		DA63-32-30	DA63-32-100em
	АВДТ-63 40 A_* [электромех.] EKF PROxima	40	6		DA63-40-30	DA63-40-100em
	АВДТ-63 50 A_* [электромех.] EKF PROxima	50	8		DA63-50-30	DA63-50-100em
	АВДТ-63 63 A_* [электромех.] EKF PROxima	63	11		DA63-63-30	DA63-63-100em
	АВДТ-63 6 A_* [электр.] EKF PROxima	6	1,7	0,180	DA63-6-30e	-
	АВДТ-63 10 A_* [электр.] EKF PROxima	10	2		DA63-10-30e	-
	АВДТ-63 16 A_* [электр.] EKF PROxima	16	2,5		DA63-16-30e	-
	АВДТ-63 25 A_* [электр.] EKF PROxima	25	3,5		DA63-25-30e	-
	АВДТ-63 32 A_* [электр.] EKF PROxima	32	5		DA63-32-30e	DA63-32-100e
	АВДТ-63 40 A_* [электр.] EKF PROxima	40	6		DA63-40-30e	DA63-40-100e
	АВДТ-63 50 A_* [электр.] EKF PROxima	50	8		DA63-50-30e	DA63-50-100e
	АВДТ-63 63 A_* [электр.] EKF PROxima	63	11		DA63-63-30e	DA63-63-100e

ТЕХНИЧЕСКИЕ ХАРАКТЕРИСТИКИ

Особенности эксплуатации и монтажа

Проводник			Шина соединительная PIN, FORK
жесткий	гибкий	с наконечником	

Типовые схемы подключения



Параметры	Значения
Предельная коммутационная способность, кА	6
Коммутационная износостойкость, кол-во циклов	4000
Механическая износостойкость, кол-во циклов	10 000
Сечение подключаемого провода, мм ²	От 1 до 16
Момент затяжки, Н·м	2,5
Номинальное фазное напряжение частотой 50 Гц, В	230
Характеристика отключения	В; С
Тип срабатывания по дифференциальному току	А; АС
Механизм	Электр./электромехан.
Количество полюсов	1P + N
Расположение нейтрали	С правой стороны
Степень защиты	IP20
Степень защиты аппарата в модульном шкафу	IP40
Время отключения при номинальном отключающем дифференциальном токе, сек., не более	0,04
Климатическое исполнение	УХЛ4
Категория применения	A
Защита от превышения напряжения на входе, В	270 ± 5%

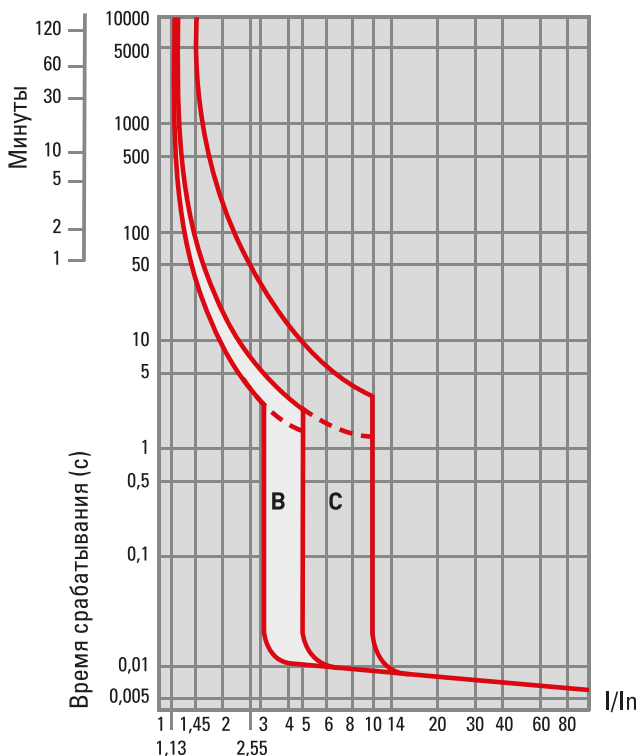
Токовременные характеристики отключения

Характеристика срабатывания:

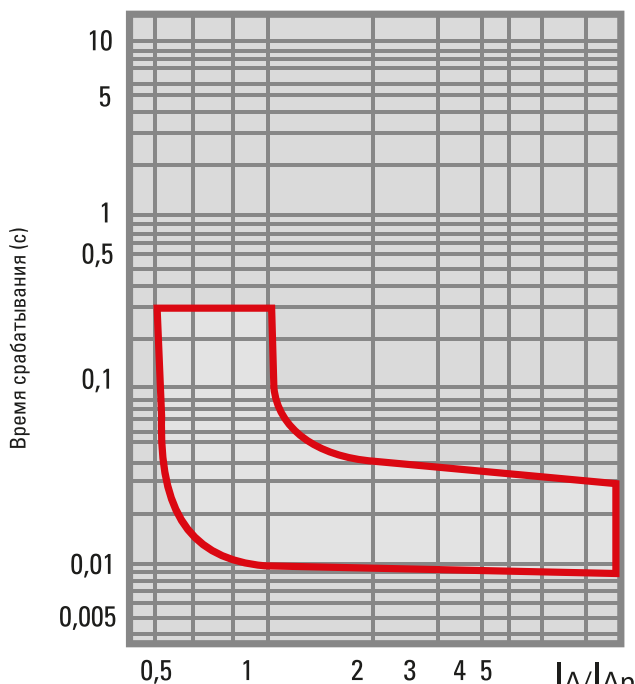
В – срабатывание электромагнитной защиты между 3- и 5-кратными значениями номинального тока;

С – срабатывание электромагнитной защиты между 5- и 10-кратными значениями номинального тока.

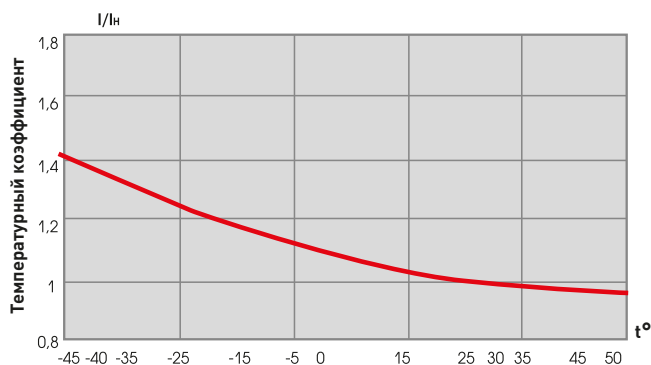
При температуре окружающего воздуха +30°C



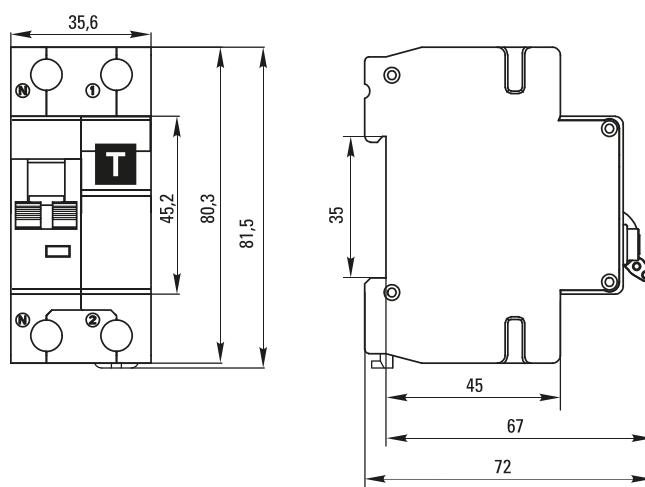
Время срабатывания при протекании дифференциального тока



Температурный коэффициент



Габаритные и установочные размеры



Типовая комплектация

1. Автоматический выключатель дифференциального тока АДТ-63 EKF PROxima.
2. Паспорт.