

Напольные лючки Donel – решение для организации рабочих мест, как в открытых пространствах типа «Open Space», так и в индивидуальных помещениях и комнатах переговоров, предназначены для монтажа модульных электроустановочных изделий 45x45 в плиты фальш-пола или в бетонный пол.

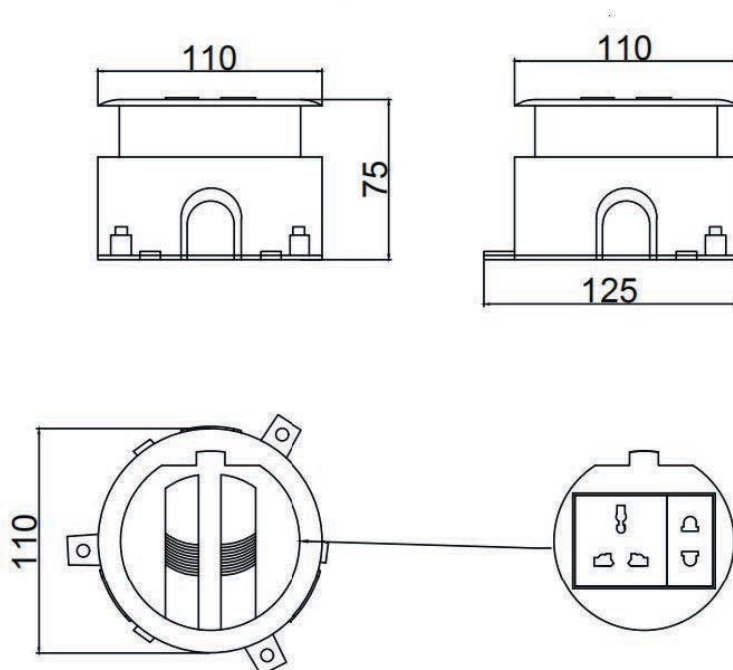
Donel DFB3
Лючок в пол
Артикул: DFB3
Цвет: Серый
Материал: пластик
Кол-во модулей 22.5x45: 3
Степень защиты IP: IP30
Габариты, мм: Ø125xH75
Монтажное отверстие, мм: Ø92
Гарантия: 1 год
Сделано в Китае



- Напольные лючки Donel поставляются в комплекте с суппортами для установки механизмов 45x45.
- Напольные лючки Donel изготавливаются из ABS пластика, не содержащего галогены
- В крышке два кабельных вывода
- Степень защиты: закрытый IP40, открытый IP30
- Комплектация: лючок, коробка для установки в бетонный пол, инструкция, упаковка

Электроустановочные изделия, слаботочные и мультимедийные разъемы стандарта 45x45 в комплект поставки не входят и приобретаются отдельно

СХЕМА ИЗДЕЛИЯ



МОНТАЖ В ФАЛЬШ-ПОЛ

- Подготовить посадочное отверстие $\varnothing 92\text{мм}$. Минимальна глубина для монтажа лючка 75мм (между верхней поверхностью фальш-пола и черновым полом). Допустимый размер толщины фальш-пола: от 8 до 45мм
- Установить лючок в посадочное отверстие, зафиксировать его монтажными прижимами (с помощью винтов)
- Подключить электроустановочные/информационные/мультимедийные модули, зафиксировать их на установочной пластине.
- Проверить надежность и безопасность подключения.

МОНТАЖ В БЕТОННУЮ СТЯЖКУ

- В монтажной коробке для установки лючка в бетонный пол подготовить отверстия для ввода кабеля.
- Установить монтажную коробку на черновой пол и зафиксировать. Перед заливкой бетоном верхнее отверстие монтажной коробки необходимо закрыть картоном или лентой. Высота стяжки 75мм, при большем размере использовать дополнительные монтажные материалы. Выполнить заливку пола.
- Установить лючок в посадочное отверстие монтажной коробки, зафиксировать его монтажными прижимами (с помощью винтов)
- Подключить электроустановочные/информационные/мультимедийные модули, зафиксировать их на установочной пластине.
- Проверить надежность и безопасность подключения.

Рабочая температура окружающей среды: от -5 до +40°C

Техническое обслуживание: Чистка поверхности изделия тканью

Экологичность: Не использовать ацетон, смолочистители или трихлорэтилен
Не содержит галогенов

Правила и условия безопасной эксплуатации: Монтаж производится квалифицированным специалистом согласно ПУЭ только при отключенном электропитании сети.
Запрещается подключение к неисправной электропроводке.
Техническое обслуживание лючка производится только при отключенной электрической сети.
При монтаже избегать попаданий в корпус лючка посторонних предметов и пыли.
При обнаружении видимых механических повреждений, появления специфического запаха при эксплуатации или в случаях попадания воды внутрь изделия, лючок необходимо отключить от электрической сети до проверки работоспособности специалистом.

Правила и условия перевозки: Перевозка любым транспортом в упаковке изготовителя, при условии защиты от механических повреждений, непосредственных воздействий атмосферных осадков и ударных нагрузок.

Правила и условия хранения: Хранение осуществляется в упаковке изготовителя в закрытых помещениях с естественной вентиляцией при температуре окружающего воздуха от -5 до +40°C и относительной влажности 80%.

Правила и условия реализации: Особых условий не требуется, реализация через оптовые и розничные сети.

Правила и условия утилизации: Утилизировать обычным способом, как твердые бытовые отходы.

Гарантийные обязательства: Срок гарантии на данное оборудование составляет 12 месяцев со дня ввода его в эксплуатацию, что подтверждается соответствующим документом.

Изготовитель гарантирует качество изделия при соблюдении потребителем условий эксплуатации, транспортирования и хранения.

Гарантия не распространяется:
- в случае несоблюдения правил эксплуатации;
- в случае внесением покупателя технических изменений в конструкцию лючка;
- на лючок, имеющий механические повреждения.

Изготовитель: HK LEED LIGHTING CO., LTD

Адрес: No.23, East of lefeng str. 9 Dist. Sansha villeage, Henglan town, Zhongshan city, Guangdong, Китай.