

RU

ELASTA ДЕРЖАТЕЛЬ С ЗАЩЕЛКОЙ ДЛЯ ТРУБ ПОД МОНТАЖНЫЙ ПИСТОЛЕТ

Краткое руководство по эксплуатации

Основные сведения об изделии

Держатель с защелкой для труб под монтажный пистолет серии ELASTA товарного знака IEK (далее – держатель) предназначен для фиксации и удержания гофрированных труб для прокладки кабелей при организации кабельной трассы.

Держатель предназначен для установки внутри жилых, общественных, производственных и подсобных помещений на вертикальных и горизонтальных поверхностях из негорючих материалов любого типа.

Технические данные

Основные технические данные приведены в таблице 1.

Классификационный код держателей в соответствии с ГОСТ Р МЭК 61386.25 приведен в таблице 2.

Габаритные и установочные размеры держателей приведены на рисунке 1.

Комплектность

В комплект поставки входят держатели в упаковке. Количество изделий в упаковке – 100 шт.

Меры безопасности

Все работы по монтажу держателей должны производиться специально обученным персоналом с соблюдением требований охраны труда.

Держатель является неремонтопригодным изделием. При обнаружении неисправности по истечении гарантийного срока, изделие утилизировать.

По истечении срока службы изделие утилизировать.

Правила монтажа

Монтаж должен осуществляться при температуре от плюс 5 °С до плюс 40 °С.

Для соединения друг с другом на боковых поверхностях держателей предусмотрены выступы и пазы типа «ласточкин хвост».

Порядок монтажа:

– осуществить разметку кабельной трассы в соответствии с проектом работ. Количество держателей на 1 метр трубы определяется проектом работ.

Примечание – Для обеспечения соосной ориентации защелок держателей на боковых поверхностях изделий предусмотрены указатели центра;

– в зависимости от типа материала монтажной поверхности закрепить держатель одним из перечисленных ниже способов:

- 1) с помощью самонарезающего винта диаметром 4–0,2 мм. Момент затяжки винтов: $0,5 \pm 0,1$ Нм;
- 2) с помощью самонарезающего винта диаметром 4–0,2 мм и дюбеля, предварительно установленного в стену. Момент затяжки винтов: $0,5 \pm 0,1$ Нм;
- 3) гвоздём диаметром 4–0,2 мм с помощью монтажного пистолета. Конструкция держателя позволяет установить его на стволе пистолета диаметром 11 мм.

ВНИМАНИЕ

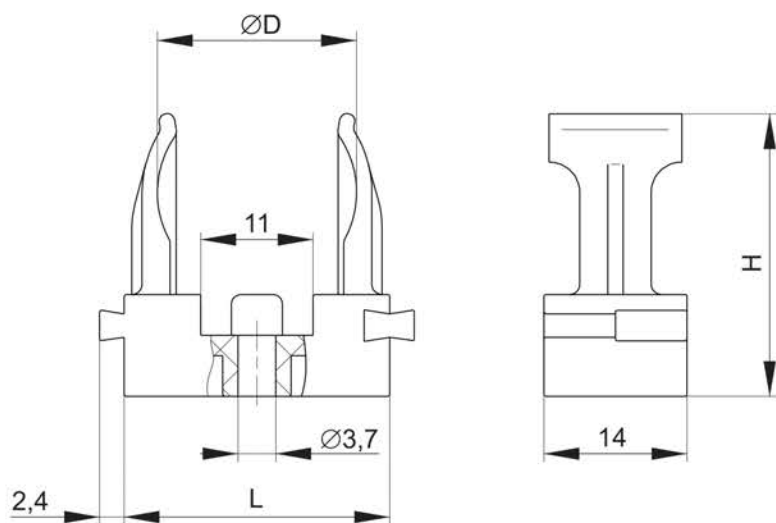
**При использовании для закрепления держателя монтажного пистолета
следует использовать режим с уменьшенным заглублением гвоздя.**

Таблица 1 / Table 1 / 1 кесте

Наименование показателя / Indicator name / Көрсеткіштің атауы	Значение / Value / Мәні	
Материал / Material / Материалы	АБС-пластик / ABS-plastic / АБС-пластигі	
Цвет / Color / Түсі	Серый (RAL 7035) / Gray (RAL 7035) / С p (RAL 7035)	
Условия эксплуатации / Operation conditions / Пайдалану шарттары	Температура окружающей среды / Ambient temperature / Қоршаған орта температурасы	От минус 10 °С до плюс 60 °С / From –10 °С to +60 °С / Минус 10 °С-дан плюс 60 °С-қа дейін
	Относительная влажность / Relative humidity / Салыстырмалы ылғалдылығы	Не более 50 % при температуре до плюс 40 °С; допускается относительная влажность до 90 % при температуре плюс 20 °С / 50 % max. at temperature of +40 °С; relative humidity of up to 90 % at temperature of +20 °С is acceptable / Плюс 40 °С дейінгі температурада 50 % - дан аспайды; плюс 20 °С температурада 90 % - ға дейінгі салыстырмалы ылғалдылыққа рұқсат етіледі
	Характеристики окружающей среды / Environmental attributes / Қоршаған ортаның сипаттамалары	Не содержащая агрессивных газов и паров, разрушающих полимерные материалы / Containing no aggressive gases or vapors, destroying polymeric materials / Құрамында полимерлі материалдарды бұзатын агрессивті газдар мен булар жоқ
Транспортирование / Transportation / Тасымалдау	Температура / Temperature / Температурасы	От минус 25 °С до плюс 60 °С / From –25 °С to +60 °С / Минус 25 °С-тан плюс 60 °С-қа дейін
	Условия / Conditions / Шарты	В упаковке изготовителя любым видом крытого транспорта, обеспечивающим предохранение упакованных изделий от механических повреждений, загрязнения и попадания влаги / By all means of covered transport, protecting the packed product from mechanical impact, dirt and moisture / Өндірушінің қаптамасында оралған бұйымдарды механикалық зақымданудан, ластанудан және ылғалдың түсуінен қорғауды қамтамасыз ететін жабық көліктің кез келген түрімен
Хранение / Storage / Сақтау	Температура / Temperature / Температурасы	От минус 25 °С до плюс 60 °С / From –25 °С to +60 °С / Минус 25 °С-тан плюс 60 °С-қа дейін
	Условия / Conditions / Шарты	Неотапливаемые хранилища / Unheated storages / Жылытылмаған қоймалар
	Относительная влажность / Relative humidity / Салыстырмалы ылғалдылығы	75 % при температуре плюс 15 °С; допускается относительная влажность до 98 % при температуре плюс 25 °С / 75 % at +15 °С; relative humidity up to 98 % at +25 °С is acceptable / Плюс 15 °С температурада 75 %; плюс 25 °С температурада 98 % дейін салыстырмалы ылғалдылыққа рұқсат етіледі
Ремонтопригодность / Reparability / Жұмысқа жарамдылығы	Неремонтопригодные / Irreparable / Ж?ндеуге жарамсыз	
Утилизация / Disposal / Кәдеге жарату	Для утилизации передать в организации, занимающиеся вторичной переработкой / To dispose of the product, deliver it to a raw materials recycling plant / Кәдеге жарату үшін қайта өңдеумен айналысатын ұйымдарға беру	
Гарантийный срок эксплуатации, год, со дня продажи при условии соблюдения потребителем правил эксплуатации, транспортирования и хранения / The warranty period of operation is 1 year from the date of sale and it remains, if operating, transportation and storage rules are complied with / Пайдаланудың кепілдік мерзімі, тұтынушы пайдалану, тасымалдау және сақтау ережелерін сақтаған жағдайда сатылған күннен бастап бір жыл	1	
Срок службы, лет / Service life, years / Қызмет мерзімі, жыл	25	

Таблица 2 – Классификационный код держателей / Table 2 – Holders classification code /
2-кесте – ста ыштарды жіктеу коды

Наименование показателя и номер пункта по ГОСТ Р МЭК 61386.25 / Indicator name / МЕМСТ Р МЭК бойынша көрсеткіштің атауы және тармақтың нөмірі 61386.25	Значение характеристики / Feature value / Сипаттаманың мәні	Код / Code / Коды
Степень сопротивления поперечной нагрузке (6.1.101) / Transverse loading resistance rate / Көлденең жүктемеге төзімділік дәрежесі (6.1.101)	Средняя / Average / Орташа	3
Степень сопротивления удару (6.1.2) / Impact resistance rate) / Соққыға төзімділік дәрежесі (6.1.2)	Средняя / Average / Орташа	3
Нижний предел диапазона температур (6.2.1) / Lower limit of temperature range / Температура диапазонының төменгі шегі (6.2.1)	-10 °C	2
Верхний предел диапазона температуры (6.2.2) / Upper limit of temperature range / Температура диапазонының жоғарғы шегі (6.2.2)	+60 °C	1
Коррозионная стойкость (6.4.3) / Corrosive resistance / Коррозияға төзімділігі (6.4.3)	Не применяется / N/A / қолданылмайды	0
Сопротивление распространению горения (6.5) / Combustion propagation resistance / Жану таралуына кедергісі (6.5)	Распространяющие / spreading / тарату	2
Степень сопротивления осевой нагрузке (6.1.102) / Axial loading resistance rate / Осьтік жүктемеге төзімділік дәрежесі (6.1.102)	Не заявлена / N/A / жарияланбаған	0



Наименование / Name / Атауы	Размеры, мм / Dimensions, mm / Өлшемдері, мм		
	D	H	L
ELASTA Держатель для гофрированных труб под монтажный пистолет CFM16 IEK / ELASTA corrugated pipe holder for CFM16 IEK foam gun / ELASTA гофрленген құбыр ұстағыш CFM 16 IEC монтаждау тапаншасы	16	26	22
ELASTA Держатель для гофрированных труб под монтажный пистолет CFM20 IEK / ELASTA corrugated pipe holder for CFM20 IEK foam gun / ELASTA гофрленген құбыр ұстағыш CFM 20 IEC монтаждау тапаншасы	20	28	26

Рисунок 1 / Figure 1 / 1 Сурет