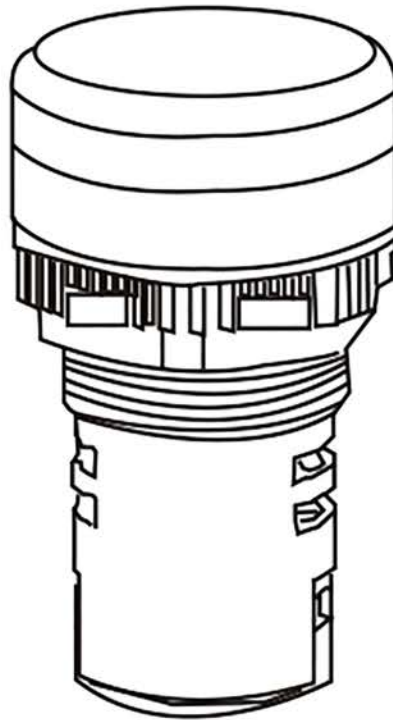
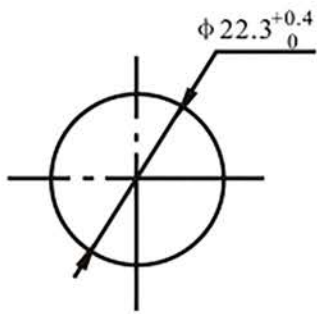


## Инструкция по монтажу

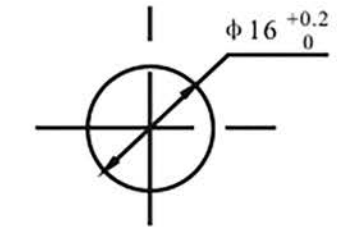
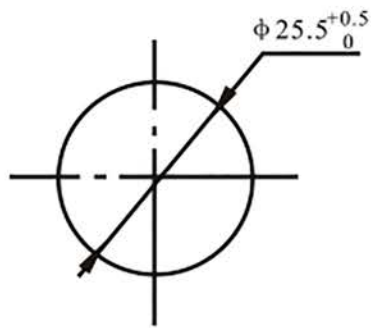
### ND16 Индикатор






Предупреждение: монтаж должен выполняться только квалифицированным электротехническим персоналом

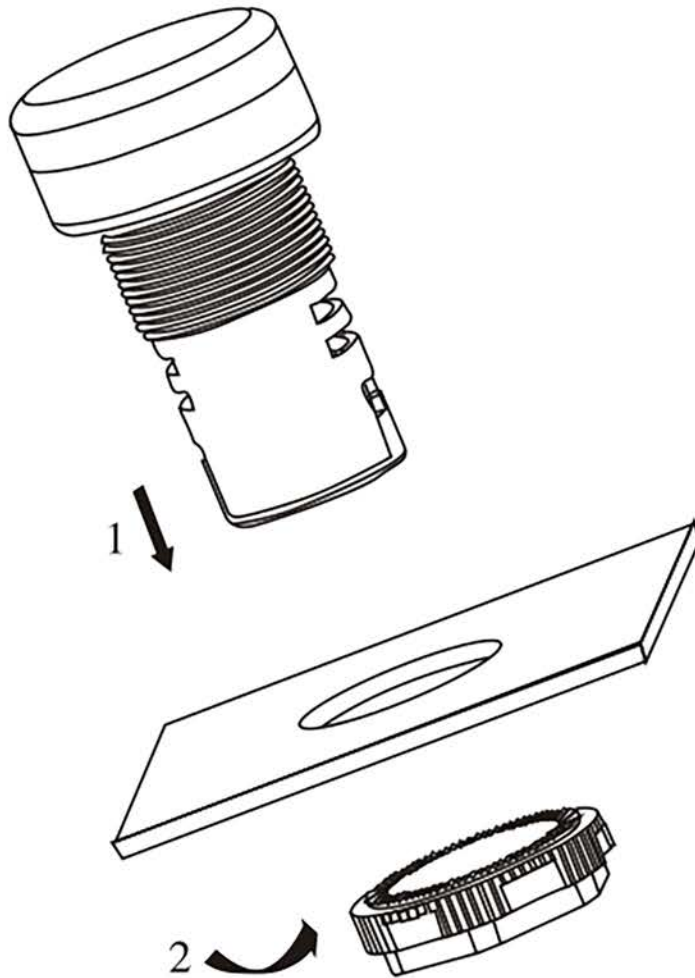


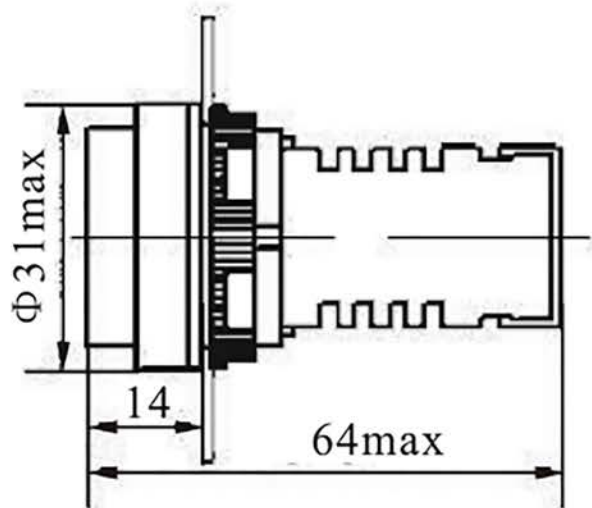
ND16-22



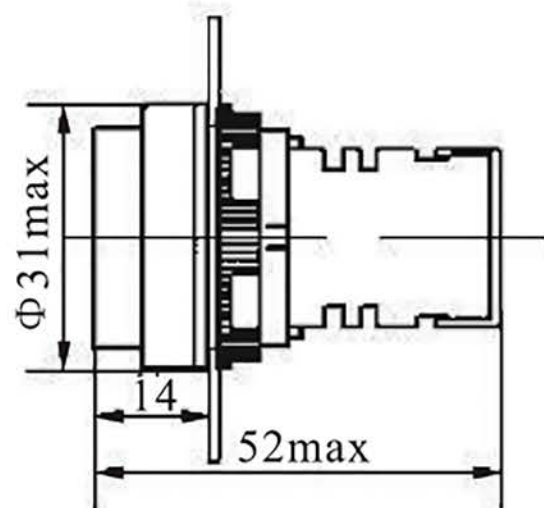
ND16-16

	 $\text{mm}^2$	 $\text{mm}^2$
<p>M3.5 0.8N.m</p>	<p>2X 0.5~2.5</p>	<p>2X 0.5~2.5</p>

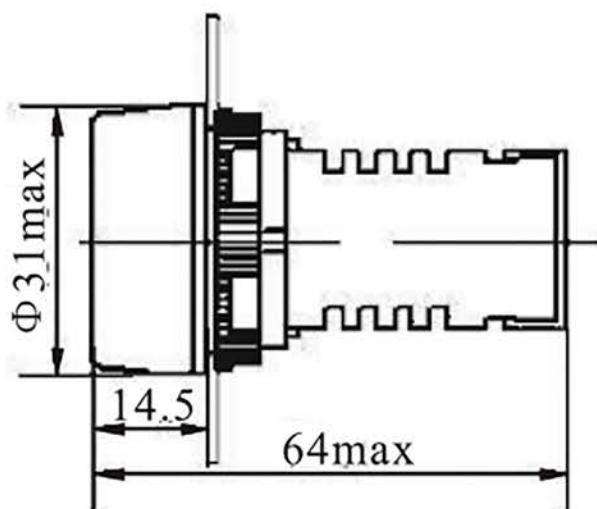




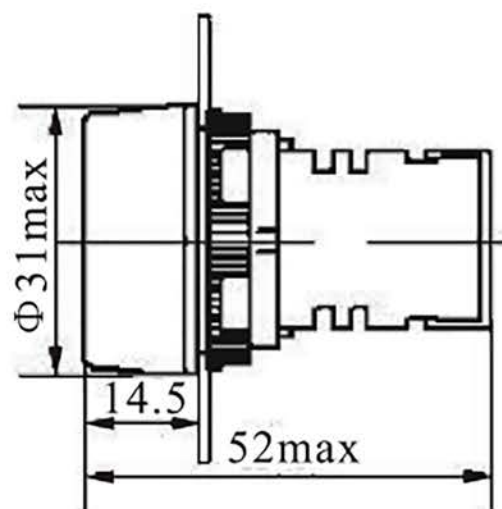
ND16-22A



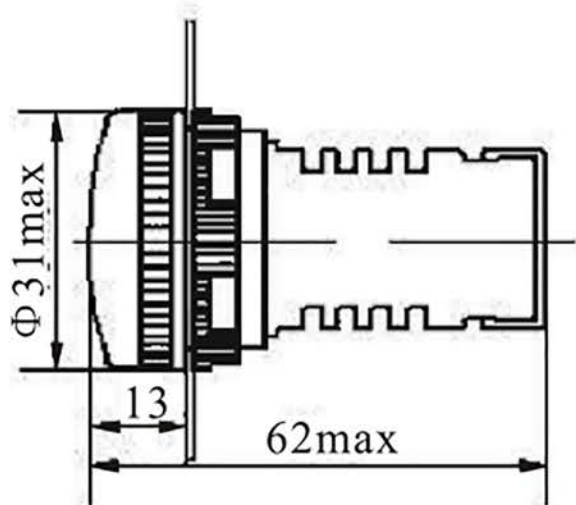
ND16-22AS



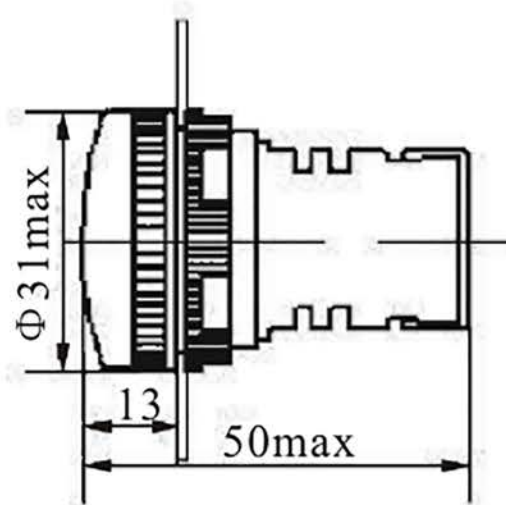
ND16-22B



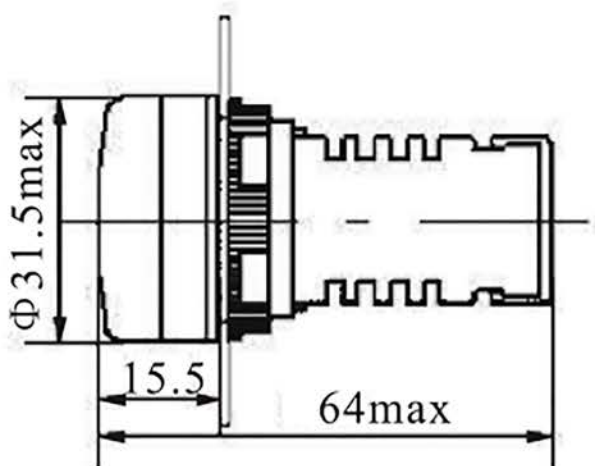
ND16-22BS



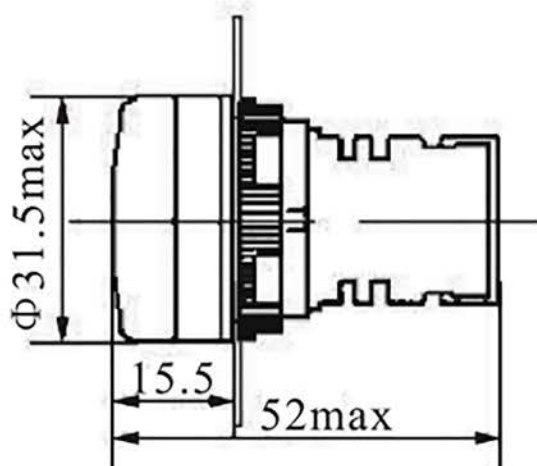
ND16-22C



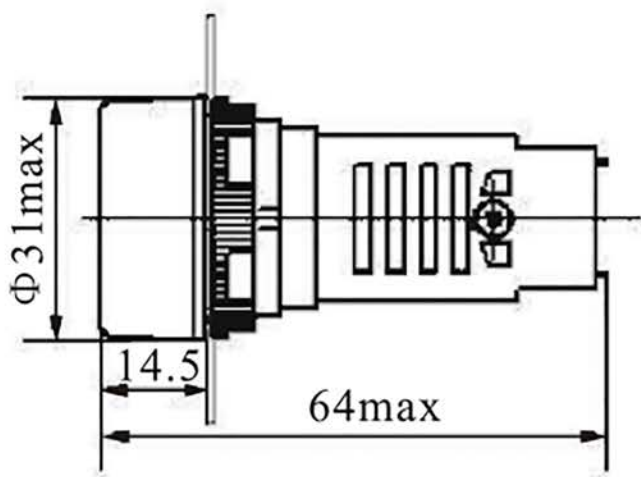
ND16-22CS



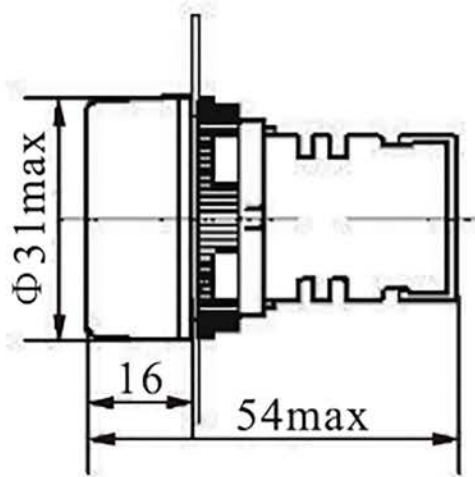
ND16-22D



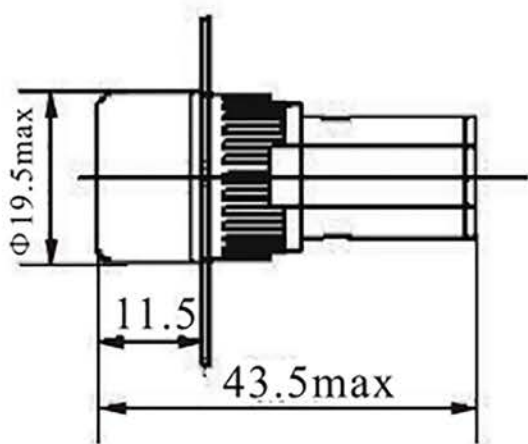
ND16-22DS



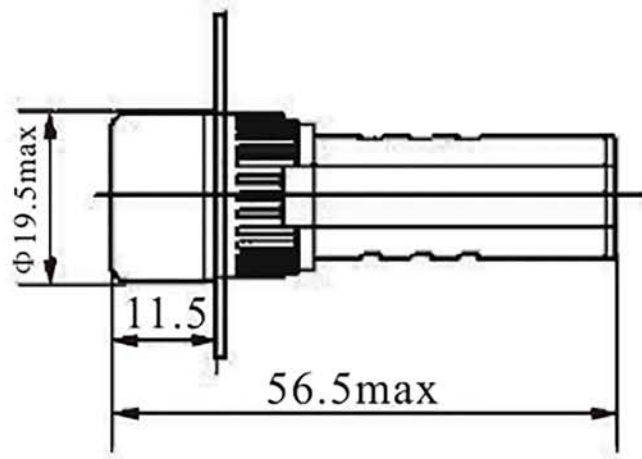
ND16-22BK



ND16-22F、FS、L、LC



ND16-16DS



ND16-16D