



# CHINT

Внимательно прочтите этот документ,  
прежде чем приступить к монтажу и эксплуатации  
устройства.

## Серия ND16

## Устройство световой сигнализации серии ND16

Технический паспорт  
0ZTN.463.001.RU

Компания Zhejiang Chint Electrics Co., Ltd.

Август 2019



ISO9001  
ISO14001  
OHSAS18001





## Техника безопасности

- 1) Установку и обслуживание изделия должны выполнять только квалифицированные специалисты.
- 2) Запрещается устанавливать изделие в местах, где присутствуют влага, конденсат, а также горючие и взрывоопасные газы.
- 3) При установке и техническом обслуживании изделия напряжение питания необходимо отключить.
- 4) Запрещается прикасаться к токоведущим деталям во время работы изделия.

## 1 Назначение

Устройство световой сигнализации серии ND16 применяется в качестве индикатора, дистанционного сигнала, аварийного сигнала и других типов сигналов в телекоммуникационных и электрических цепях с частотой переменного тока 50 (или 60) Гц, с номинальным напряжением до 400 В и номинальным напряжением постоянного тока до 400 В.

## 2 Основные технические параметры

Таблица 1 Условия окружающей среды и основные технические параметры

Условия окружающей среды	Температура окружающей среды (°C)	-5°...+40°C, средняя температура окружающей среды за 24 часа не должна превышать +35 °C.
	Атмосферные условия: жаркие и влажные	Относительная влажность не должна превышать 50% при +40 °C; до 90% при +20 C.
	Высота над уровнем моря	На высотах до 2000 м влияние отсутствует
	Класс загрязнения / категория установки	Класс 3/II
Технические параметры	Номинальное рабочее напряжение $U_e$ (В)	Переменный/постоянный ток (6, 12, 24, 36, 48, 110, 220, 230, 240, 380, 400), переменный ток (110, 220, 230, 240, 380, 400), данные приведены на табличке производителя
	Номинальный рабочий ток $I_e$ (мА)	$\leq 20$
	Номинальное напряжение изоляции, $U_i$ (В)	400
	Выдерживаемое номинальное импульсное напряжение, $U_{imp}$ (кВ)	4
	Срок службы (ч)	$\geq 30\ 000$
	Степень защиты головки:	IP65, IP40 (звуковая сигнализация: IP20)
	Допустимый диапазон отклонения напряжения	$\pm 10\%$

### 3 Установка

1) Габаритные и монтажные размеры приведены на рисунке 1 и в таблице 2.

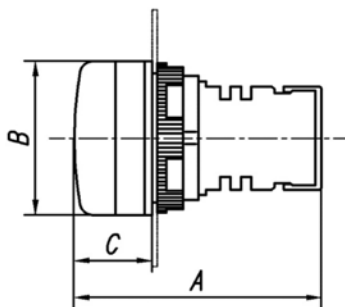


Рисунок 1 Чертеж наружных размеров

Таблица 2 Габаритные и монтажные размеры

Ед. изм.: мм

Модель изделия	A	B	C	Диаметр монтажного отверстия
ND16-22A	64	Ø 31	14	Ø 22,3
ND16-22AS	53	Ø 31	14	
ND16-22B	64	Ø 31	14,5	
ND16-22BS	53	Ø 31	14,5	
ND16-22C	62	Ø 31	13	
ND16-22CS	51	Ø 31	13	
ND16-22D	64	Ø 31,5	15,5	
ND16-22DS	52	Ø 31,5	15,5	
ND16-22BK	64	Ø 31	14,5	
ND16-22S	60,5	Ø 31,5	15,5	
Звуковая сигнализация ND16-22	54	Ø 31	16	
ND16-16	46	Ø 19,5	10	Ø 16,2

2) Сечение проводов и моменты затяжки приведены в таблице 3

Таблица 3 Выбор сечения проводов и моментов затяжки

Обозначение Момент затяжки (Н м)	Провод (жесткий) мм <sup>2</sup>	Провод (гибкий) мм <sup>2</sup>	Примечания
			1) Используйте для одного соединения только жесткий или гибкий провод. К одной клемме можно подключить до двух проводов с одинаковым сечением и типом. 2) Длина снятия изоляции с провода: 8 мм.
M3,5 0,8~1,2	2× (0,5~2,5)	2× (0,5~2,5)	
M3 0,6~0,8	2× (0,5~1,5)	2× (0,5~1,5)	
M2,5 0,4~0,5	2× (0,5~1,5)	2× (0,5~1,5)	

3) Схема установки приведена на рисунке 2.

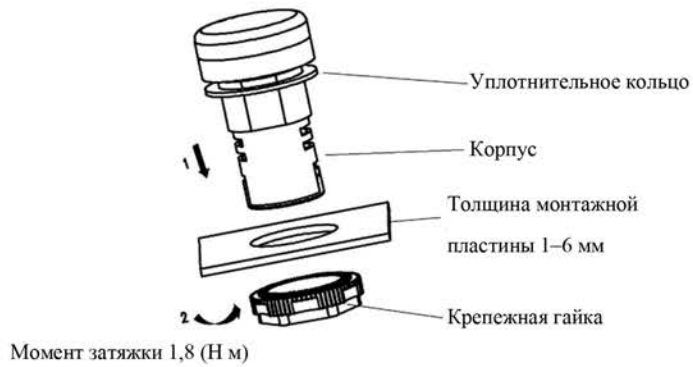


Рисунок 2 Схема установки

#### 4 Техническое обслуживание

Регулярно выполняйте затяжку клемм устройства световой сигнализации.

Регулярно проверяйте затяжку гайки крепления световой сигнализации.

Таблица 4 Поиск и устранение неисправностей

Признаки	Возможные причины	Способ устранения
Отсутствует свечение	Проверьте надежность соединения проводов с клеммами.	Надежно соедините провода.
Перегорела лампа	Проверьте, работает ли лампа при номинальном рабочем напряжении. Проверьте наличие короткого замыкания.	Проверьте напряжение питания. Проверьте линию питания.
Проскальзывание винта	Чрезмерный момент затяжки винта.	Затяните винты с номинальным моментом.

#### 5 Защита окружающей среды

С целью защиты окружающей среды изделие или его части должны утилизироваться в соответствии с утвержденным процессом переработки промышленных отходов или отправляться на перерабатывающее предприятие для сортировки, разборки и переработки согласно местным нормам.





**CHNT**