



CHINT

Внимательно прочтите этот документ, прежде чем приступать к монтажу и эксплуатации устройства.

Стандарт: МЭК/EN 61008-1

Серия NXL-63

Технический паспорт устройства защитного отключения по дифференциальному току

Технический паспорт устройства



1 Назначение

Устройство защитного отключения по дифференциальному току NXL-63 применяется в линиях переменного тока с частотой 50/60 Гц, напряжением до 240/415 В и номинальным током до 63 А. Оно обеспечивает защиту от утечки тока на землю и может использоваться для нечастого подключения и отключения цепей в нормальных рабочих условиях.

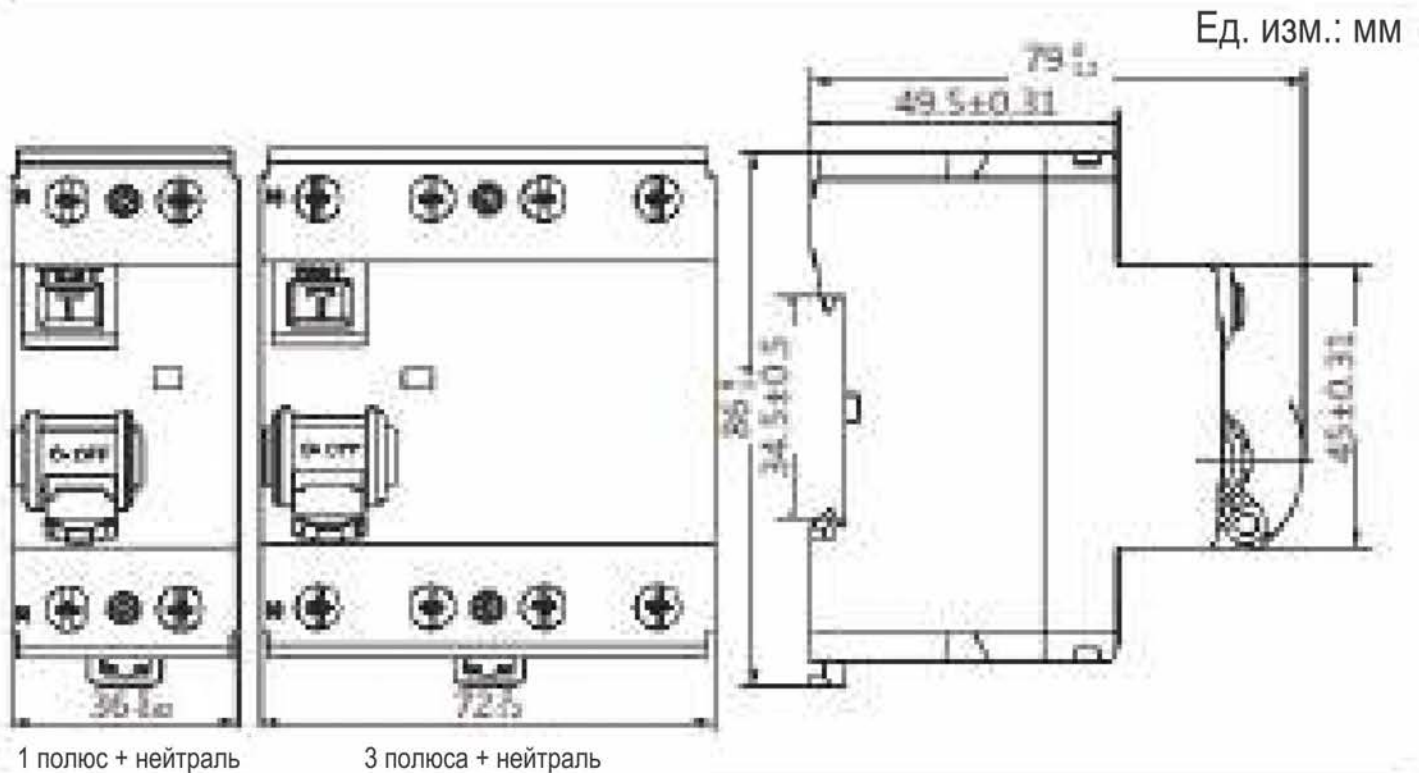
2 Основные технические параметры

Таблица 1. Основные технические параметры

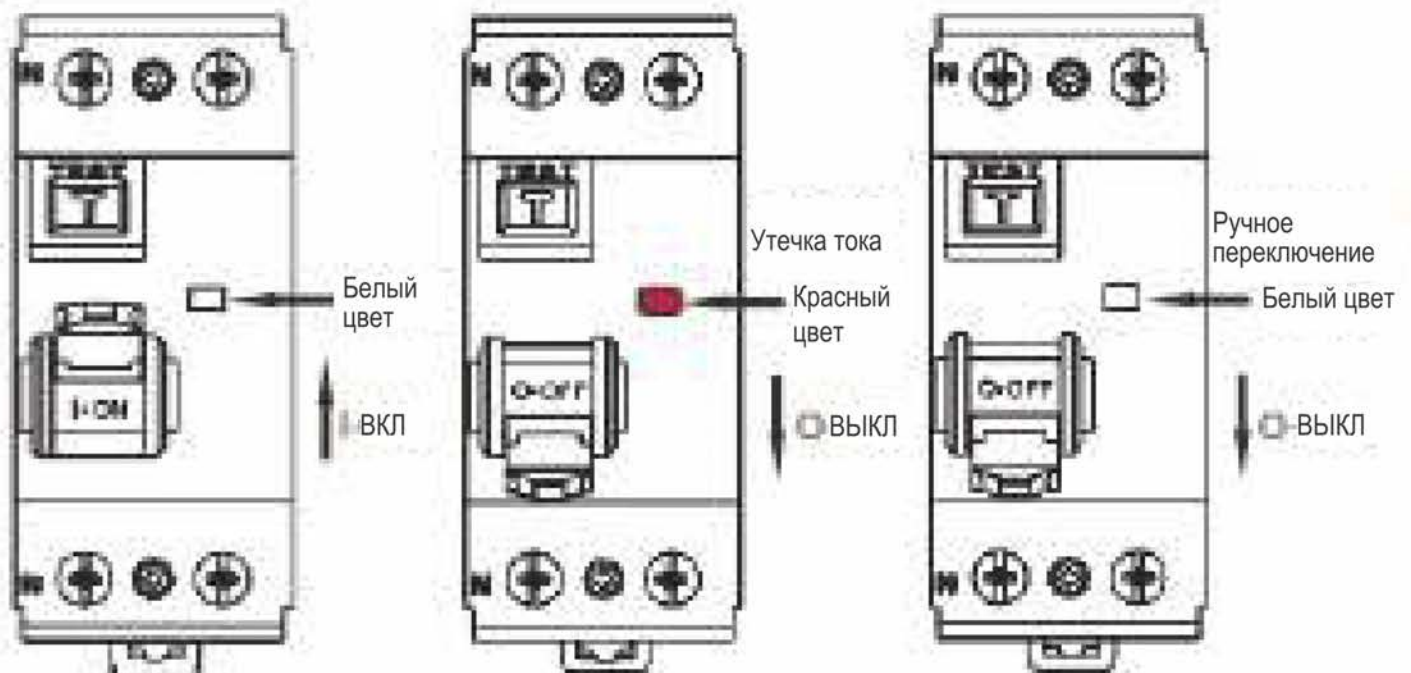
№ п/п	Параметр или рабочая характеристика	Значение параметра или рабочей характеристики
1	Номинальное напряжение (U_n)	1 полюс + нейтраль: 230/240 В перем. тока; 3 полюса + нейтраль: 400/415 В перем. тока
2	Номинальный ток (I_n)	16 А, 25 А, 32 А, 40 А, 63 А
3	Номинальный дифференциальный ток срабатывания ($I_{\Delta n}$)	0,01 А (только для 1 полюса + нейтраль, 16/25 А), 0,03 А, 0,3 А
4	Условия эксплуатации с компонентами постоянного тока	Тип А, тип АС
5	Номинальная наибольшая отключающая способность I_{nc}	6000 А, 10 000 А
6	Номинальная способность на включение и отключение по дифференциальному току ($I_{\Delta m}$)	500 А ($I_n = 16 А, 25 А, 32 А, 40 А$), 630 А ($I_n = 63 А$)
7	Высота над уровнем моря	≤ 2000 м
8	Уровень загрязнения окружающей среды	Уровень 2
9	Степень защиты	IP20
10	Категория установки	Класс II и III

3 Монтаж

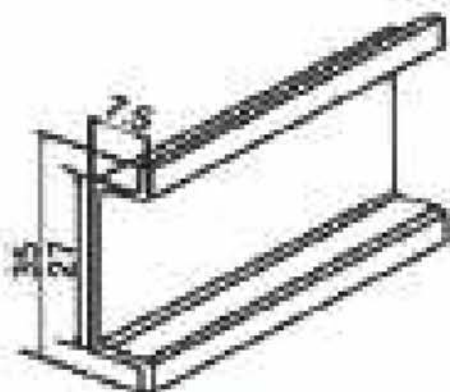
1 Габаритные и установочные размеры



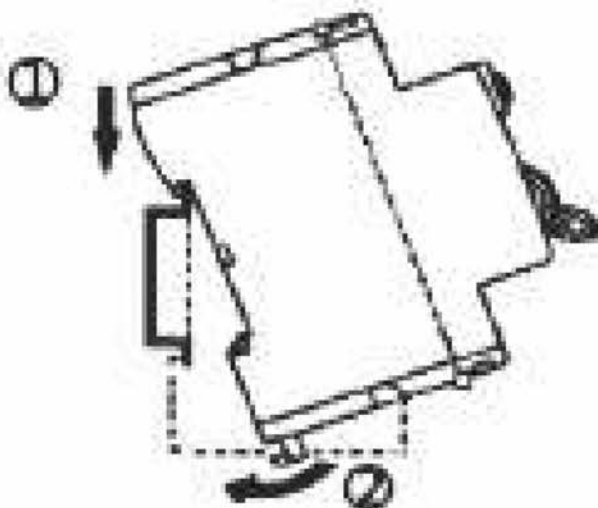
2 Индикация включения/отключения



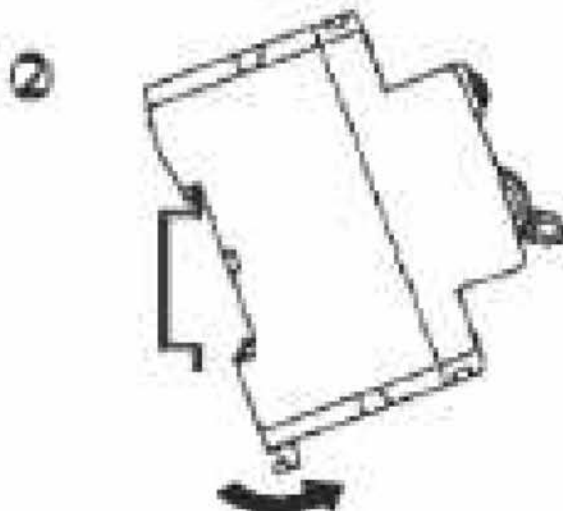
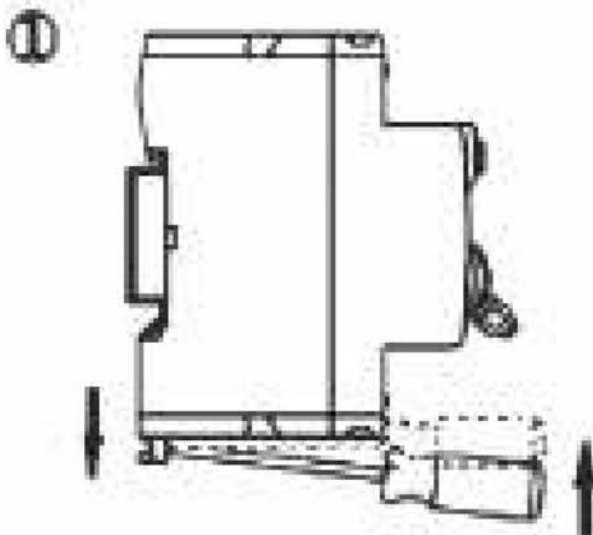
3 Установка



Монтажная рейка TH3.5-7.5



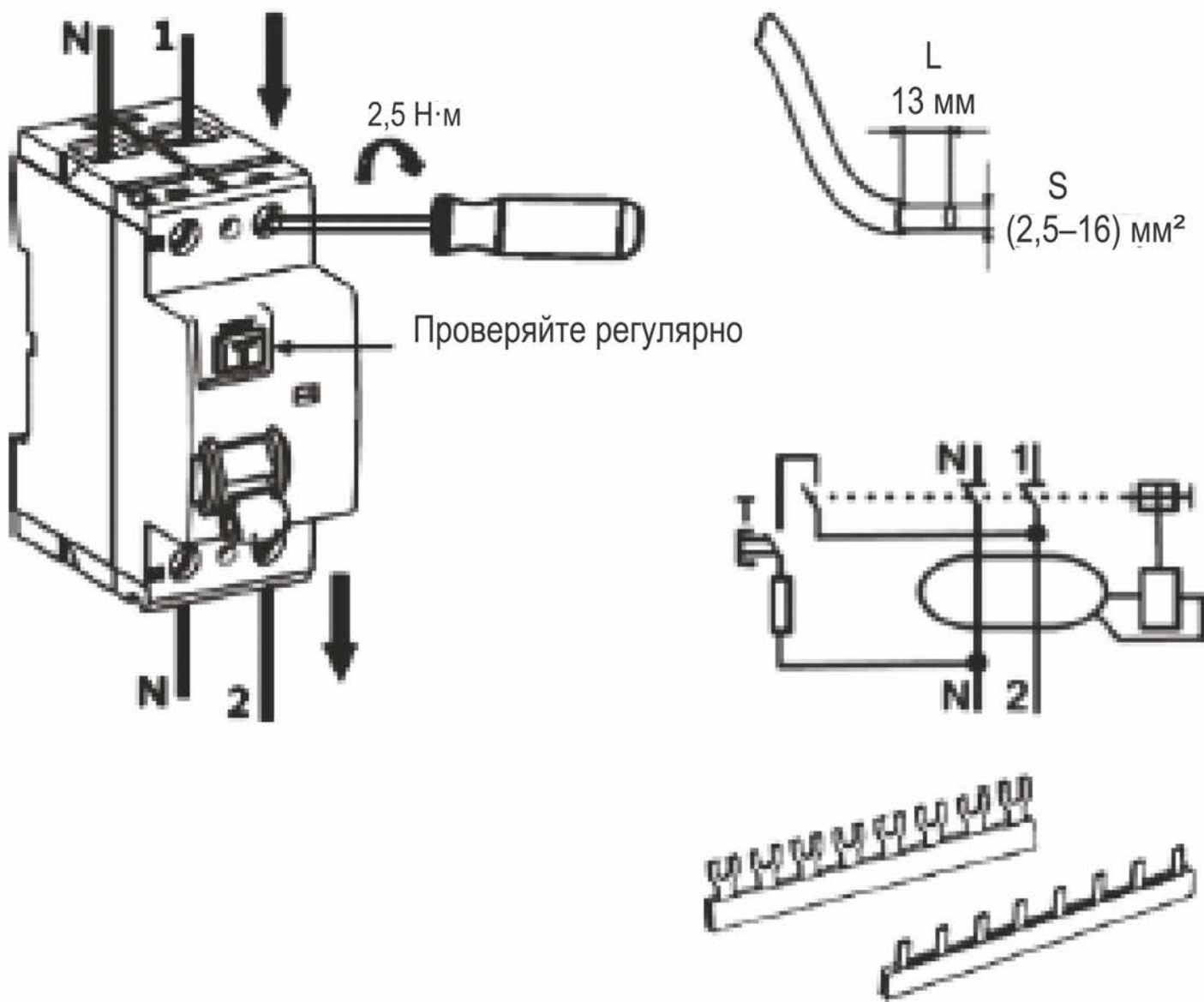
4 Разборка



5 Электромонтаж: подходит для подключения медного провода или силовой шины. Выбор проводов производится согласно таблице 2.

Таблица 2. Поперечное сечение соединительного медного провода

Номинальный ток I_n (А)	Поперечное сечение соединительного медного провода (мм^2)
16	2,5
25	4
32	6
40	10
63	16



Примечание: перед включением питания проверьте правильность электромонтажа. Особое внимание обратите на то, чтобы входная сторона была подключена к источнику питания, а выходная сторона к нагрузке. Также проверьте работоспособность рычага переключения.

4 Техническое обслуживание

- Во время эксплуатации регулярно проверяйте выключатель.
- После отключения автоматическим выключателем участка с перегрузкой или коротким замыканием перед повторным включением участка следует устранить неисправность.

Таблица 3. Поиск и устранение неисправностей

Признаки	Возможные причины	Способ устранения
Устройство не включается	В цепи имеет место большой дифференциальный ток	Проверьте цепь и включите после устранения неисправностей
Частое срабатывание	Дифференциальный ток в цепи находится в пределах рабочего диапазона автоматического выключателя	Проверьте цепь и включите после устранения неисправностей
		Используйте автоматический выключатель с увеличенным номинальным током или номинальным дифференциальным током срабатывания
Изделие не работает, если нажата кнопка проверки	Плохой контакт в клеммах	Затяните винты проводки
	Кнопка отключена	Замените изделие. (Не удерживайте кнопку непрерывно в течение более 2 с)
Слишком высокая температура клеммы	Клемма не затянута	Затяните винты проводки
	Поперечное сечение выбранного провода слишком мало	Используйте провод соответствующего сечения

5 Защита окружающей среды

С целью защиты окружающей среды изделие или его части должны утилизироваться в соответствии с утвержденным процессом переработки промышленных отходов или отправляться на перерабатывающее предприятие для сортировки, разборки и переработки.

The logo for CHINT, featuring the letters 'CHINT' in a bold, white, sans-serif font. A small red square is positioned above the letter 'H'. The logo is set against a dark blue rectangular background.

Пройден контроль качества

NXL-63

Устройство защитного
отключения
по дифференциальному току
МЭК/EN 61008-1

Контроль 12

Дата проверки: см. информацию на упаковке

ZHEJIANG CHINT ELECTRICS CO, LTD.



Техника безопасности

- 1 Изделие должно устанавливаться и обслуживаться только квалифицированными специалистами.
- 2 Запрещается устанавливать данное изделие на участках, где присутствуют взрывоопасные или воспламеняющиеся газы, а также влага или конденсат.
- 3 Перед установкой или обслуживанием изделия необходимо отключить питание.
- 4 Запрещается прикасаться к токоведущим деталям изделия во время его работы.
- 5 Строго запрещено испытывать рабочие характеристики изделия посредством прямого контакта находящегося под напряжением провода с заземляющим устройством или непосредственным замыканием провода, находящегося под напряжением, и нейтрального провода.
- 6 Функции защиты изделия настраиваются производителем. Запрещено открывать или регулировать автоматический выключатель по своему желанию.
- 7 Не разрешайте детям играть с изделием или упаковочными материалами.
- 8 Примите меры для предотвращения попадания в изделие посторонних объектов. **Устанавливайте изделие в хорошо изолированный распределительный шкаф.**
- 9 Запрещается устанавливать изделие в местах, где газообразная среда способствует появлению коррозии на металле, а также приводит к повреждению изоляции.

- 10 При установке и эксплуатации изделия надежно затяните винты клемм, чтобы исключить ослабление и выпадение проводов. Выбор изделия должен осуществляться в строгом соответствии с напряжением питания и током нагрузки.
- 11 Изделие не может защитить от опасности поражения электрическим током, вызванного одновременным касанием обоих проводов защищенной цепи.
- 12 **Электромонтаж изделия должен производиться в строгом соответствии со схемой соединений.**
- 13 **Изделие не подходит для непосредственного запуска нагрузок с высокой индуктивностью и высокой емкостью, например, вентиляторов, электродвигателей, электрического нагревательного оборудования, конденсаторного шкафа и т. д.**
- 14 **Изделие не имеет функций защиты от перегрузки и короткого замыкания. Для такой защиты требуется отдельный автоматический выключатель.**



Сохраняйте данный технический паспорт устройства для обращения к нему в будущем.

CHNT