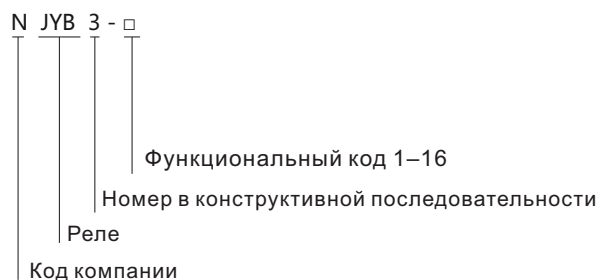




## 2. Обозначение типа



# Реле контроля фаз NJYB3

## 1. Общие сведения

Реле контроля фаз NJYB3 используется для контроля повышенного напряжения, пониженного напряжения, обрыва фаз, последовательности фаз и несимметрии фаз в трехфазных трехпроводных цепях 380 В и трехфазных четырехпроводных цепях 220 В с частотой 50/60 Гц. В частности, оно используется в системах регулировки питания, системах кондиционирования воздуха и двигателях.

Это реле обеспечивает защиту от напряжения. После обнаружения сигнала напряжения реле обрабатывает входной сигнал, определяет, имеет ли место повышенное напряжение, пониженное напряжение, обрыв фазы, ошибочная фаза или несимметрия, и точно и устойчиво регулирует работу с помощью встроенного микропроцессора.



## 3. Технические параметры

Модель	Защитная функция	Время срабатывания защиты	Номинальное рабочее напряжение	Нагрузочная способность контакта	Форма контакта	Срок службы электрических компонентов	Срок службы механических компонентов
NJYB3	Повышенное напряжение	0.1s~10s	Трехфазная трехпроводная система: 380 В, 50/60 Гц	Ue/Ie:AC-15 220V/0.75A, 380V/0.47A; Ith:3A	1 Z	10 <sup>5</sup>	10 <sup>6</sup>
	Пониженное напряжение						
	Несимметрия трехфазной системы						
	Обрыв фазы, последовательность фаз	≤1s	Трехфазная четырехпроводная система: 220 В, 50/60 Гц				

Модель	Трёхфазная трехпрово- дная	Трёхфазная четырёхпр- оводная	Однофазная / двухфазная	Защита от по- вышен ного н- апряжения	Защита от по- ниженного н- апряжения	Защита от несиммет- рии	Защита по- следовате- льности фаз	Защита от обрыва фазы
NJYB3-1								
NJYB3-2				$(1.05 \sim 1.3) \times U_e$				
NJYB3-3					$(0.7 \sim 0.95) \times U_e$			
NJYB3-4				$(1.05 \sim 1.3) \times U_e$	$(0.7 \sim 0.95) \times U_e$			
NJYB3-5				$(1.05 \sim 1.3) \times U_e$	$(0.7 \sim 0.95) \times U_e$			
NJYB3-6				$(1.05 \sim 1.3) \times U_e$	$(0.7 \sim 0.95) \times U_e$	Стационар. $20\% \times U_e$		
NJYB3-7				Стационар. $120\% \times U_e$	Стационар. $80\% \times U_e$	5%~15%		
NJYB3-8				$(1.05 \sim 1.3) \times U_e$	$(0.7 \sim 0.95) \times U_e$	5%~15%		
NJYB3-9				$(1.05 \sim 1.3) \times U_e$				
NJYB3-10					$(0.7 \sim 0.95) \times U_e$			
NJYB3-11				$(1.05 \sim 1.3) \times U_e$	$(0.7 \sim 0.95) \times U_e$			
NJYB3-12				$(1.05 \sim 1.3) \times U_e$	$(0.7 \sim 0.95) \times U_e$			
NJYB3-13				$(1.05 \sim 1.3) \times U_e$	$(0.7 \sim 0.95) \times U_e$	Стационар. $20\% \times U_e$		
NJYB3-14				Стационар. $120\% \times U_e$	Стационар. $80\% \times U_e$	5%~15%		
NJYB3-15				$(1.05 \sim 1.3) \times U_e$	$(0.7 \sim 0.95) \times U_e$	5%~15%		
NJYB3-16								

Примечание: ●обозначает имеющиеся функции, ○обозначает опциональные функции.

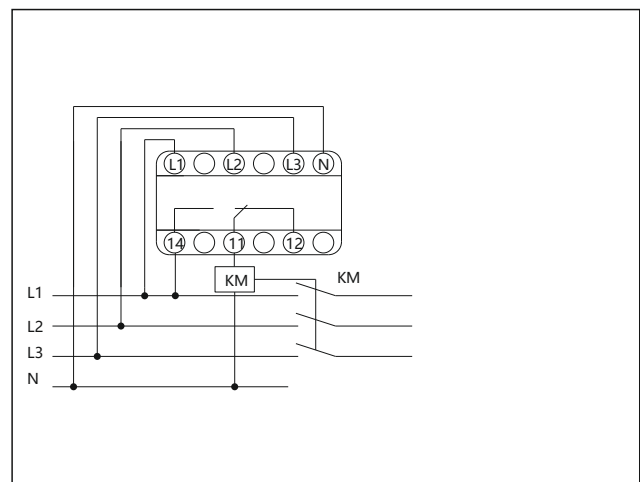
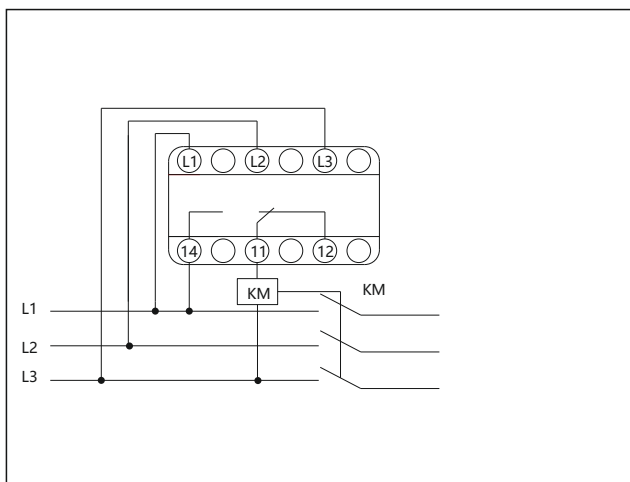
Устойчивость

Поз.	Уровень нагрузки
Устойчивость к электростатическим разрядам	$8 \times (1 \pm 10\%)$ кВ (воздушный разряд)
Устойчивость к радиочастотному электромагнитному полю	Испытательная напряженность электрического поля: $10 \times (1 \pm 10\%)$ В/м
Устойчивость к быстрому переходному режиму	Для линии питания, $2 \times (1 \pm 10\%)$ кВ, длительность: 1 мин
Устойчивость к динамическим (ударным) изменениям напряжения	Напряжение проверки на обрыв сети: $2 \times (1 \pm 10\%)$ кВ

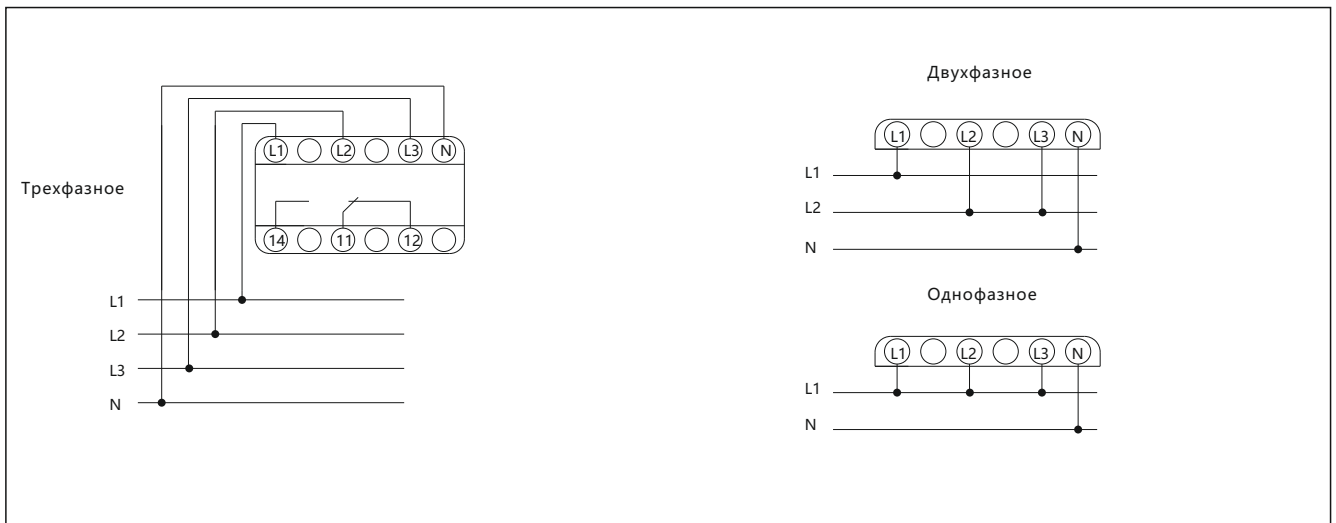
4. Электрическая схема

Электрическая схема NJYB3-1, NJYB3-2, NJYB3-3, NJYB3-4, NJYB3-5, NJYB3-6, NJYB3-7, NJYB3-8

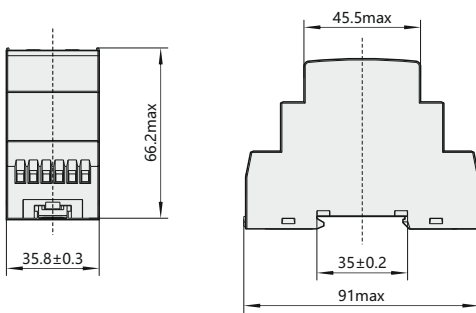
Электрическая схема NJYB3-1, NJYB3-2, NJYB3-3, NJYB3-4, NJYB3-5, NJYB3-6, NJYB3-7, NJYB3-8



Электрическая схема NJYB3-9, NJYB3-10, NJYB3-11



## 5. Габаритные и монтажные размеры (мм)



Информация для заказа

Наименование	Артикул
NJYB3-8 AC380B	636033
NJYB3-15 AC220B	636025