

РУКОВОДСТВО ПО УСТАНОВКЕ

Комплект шасси для напольной установки обогревателей электрических бытовых конвекционного типа Evolution Transformer system.

Модель: BFT/EVU.



ВНИМАНИЕ!

Если вы не используете комплект шасси для напольной установки, обогреватель должен быть прикреплен к стене с помощью кронштейна, входящего в комплект отопительного модуля.

Для свободного перемещения конвектора в помещении используйте комплект шасси для напольной установки.

Алгоритм установки

1. Установите ролики в основание опорной планки. Для этого с усилием протолкните стержень ролика в соответствующее отверстие на краю основания опорной планки (рис.1).
2. Осторожно переверните конвектор нижней частью кверху (рис.2).
3. Возьмите одну из опорных планок с роликами и приложите к посадочной площадке на правом или левом краю конвектора так, чтобы она плотно прилегла к корпусу конвектора. Винтовое отверстие должно совпадать (рис.3).
4. Закрепите планку с помощью полуоборотного крепления, входящего в комплектацию.
5. Для второй опорной планки повторите те же операции.

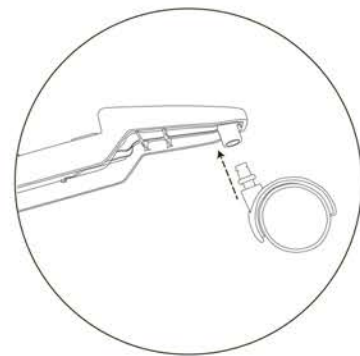


Рис. 1

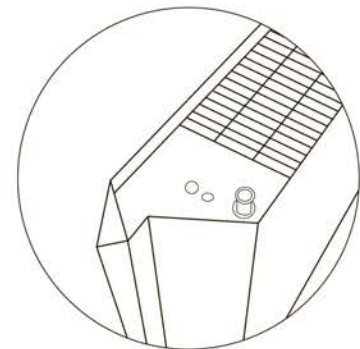


Рис. 2



Рис. 3