



EKF



ПАСПОРТ

LUMA

**СВЕТИЛЬНИКИ СВЕТОДИОДНЫЕ
КОНСОЛЬНОГО ТИПА ДКУ-Ш**

1 НАЗНАЧЕНИЕ И ОБЛАСТЬ ПРИМЕНЕНИЯ

1.1 Светильники светодиодные консольного типа ДКУ 9001 - ДКУ 9004 серии PROxima производства ЕКФ (далее светильники) предназначены для работы в однофазных сетях переменного тока напряжением до 230 В и частотой 50 Гц.

1.2 Светильники являются энергоэффективной заменой аналогичных устройств с металлогалогенными и ртутными дуговыми лампами и применяются для освещения парковых аллей, дворов жилых комплексов, открытых территорий вокруг промышленных предприятий, площадей, закрытых и открытых автостоянок, железнодорожных платформ, улиц и дорог с малой и средней пропускной способностью.

Допускается использовать светильники внутри помещений (автостоянки, парковки, складские помещения).

1.3 Светильники соответствуют требованиям технических регламентов ТР ТС 004/2011, ТР ТС 020/2011, ТР ЕАЭС 037/2016 и ГОСТ IEC 60598-2-1.

2 ТЕХНИЧЕСКИЕ ХАРАКТЕРИСТИКИ

Таблица 1

Характеристика	Значение параметра			
	ДКУ 9001	ДКУ 9002	ДКУ 9003	ДКУ 9004
Номинальное напряжение, В	230			
Диапазон рабочих напряжений, В	220-260			
Номинальная частота, Гц	50			
Тип светодиодов	SMD3030			
Номинальная мощность, Вт	30	50	100	150
Световой поток, лм	3000	5000	10000	15000
Цветовая температура, К	5000			
Класс светораспределения по ГОСТ Р 54350	П			
Тип кривой силы света по ГОСТ Р 54350	Ш			
Класс энергоэффективности	А+			
Класс защиты по ГОСТ IEC 60598-1	I			

Продолжение Таблицы 1

Характеристика	Значение параметра			
	ДКУ 9001	ДКУ 9002	ДКУ 9003	ДКУ 9004
Степень защиты по ГОСТ 14254	IP65			
Индекс цветопередачи, Ra, не менее	80			
Коэффициент мощности, не менее	0,9			
Материал корпуса	Алюминиевый сплав			
Материал рассеивателя	Поликарбонат			
Цвет корпуса	черный			
Диаметр трубы оголовника кронштейна, мм	40-50			40-60
Высота установки, м, не более	8			9
Диапазон рабочих температур	От -45°С до +50°С			
Максимальная относительная влажность воздуха при температуре +25°С, %	98			
Климатические исполнение и категория размещения по ГОСТ 151500	УХЛ1			
Масса, кг	0,59	0,7	1,00	1,56
Срок службы, часов	30 000			

3 ГАБАРИТНЫЕ РАЗМЕРЫ

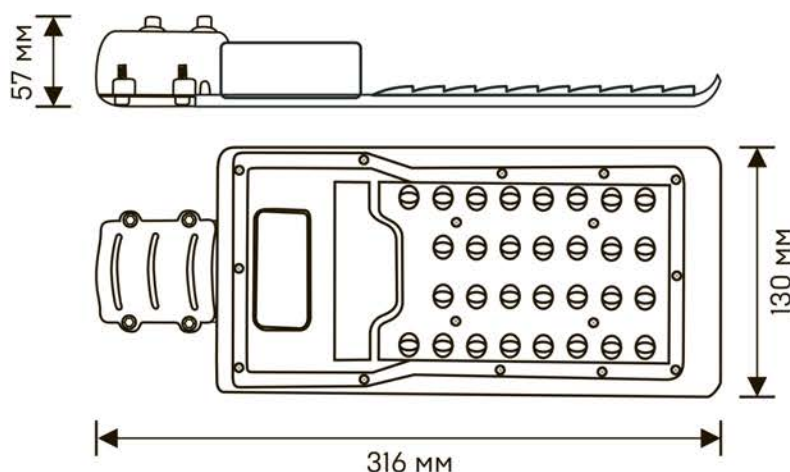


Рис. 1 - Габаритные размеры светильника ДКУ-9001-Ш

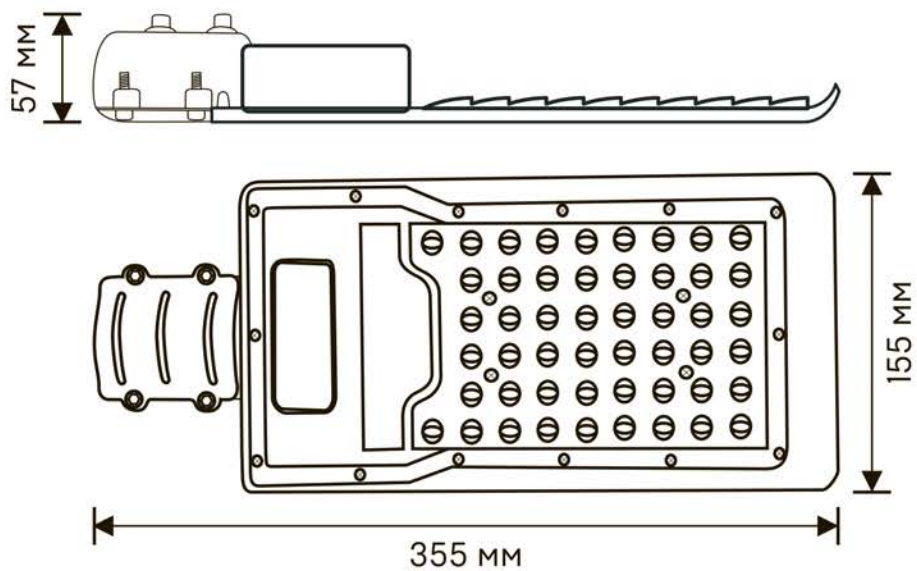


Рис. 2 - Габаритные размеры светильника ДКУ-9002-Ш

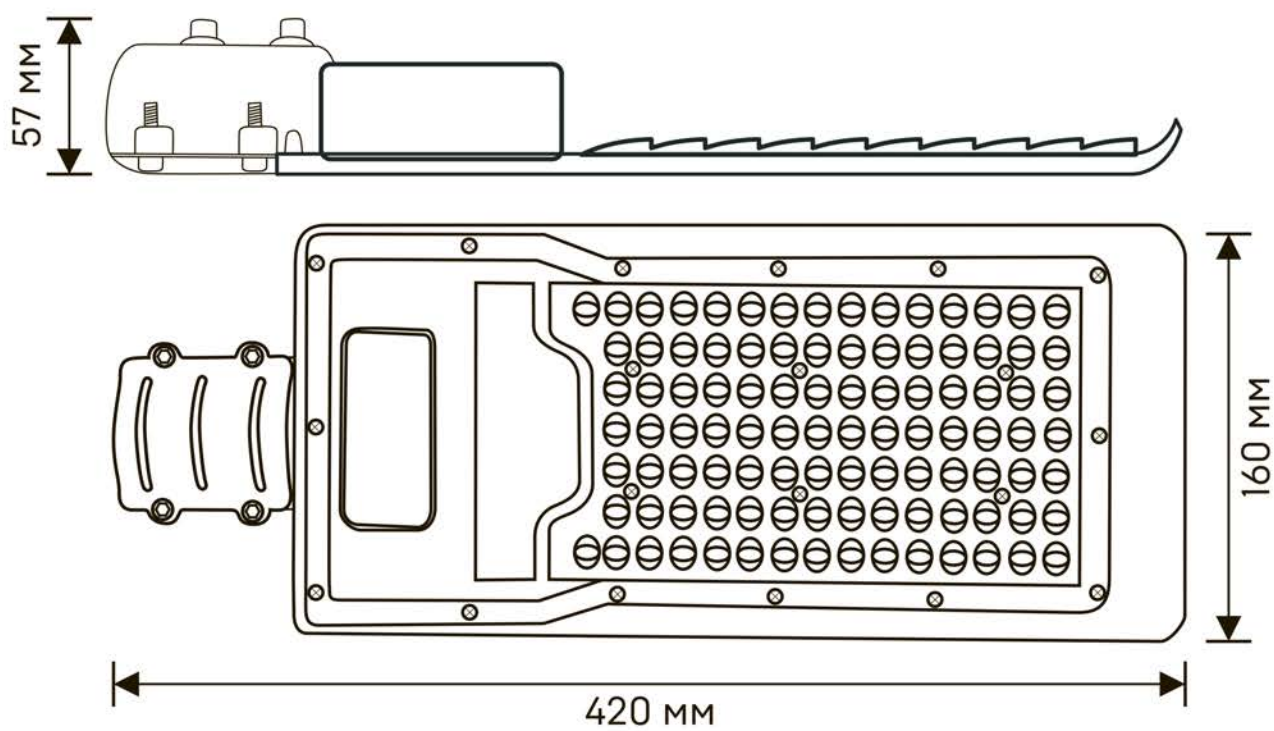


Рис. 3 - Габаритные размеры светильника ДКУ-9003-Ш

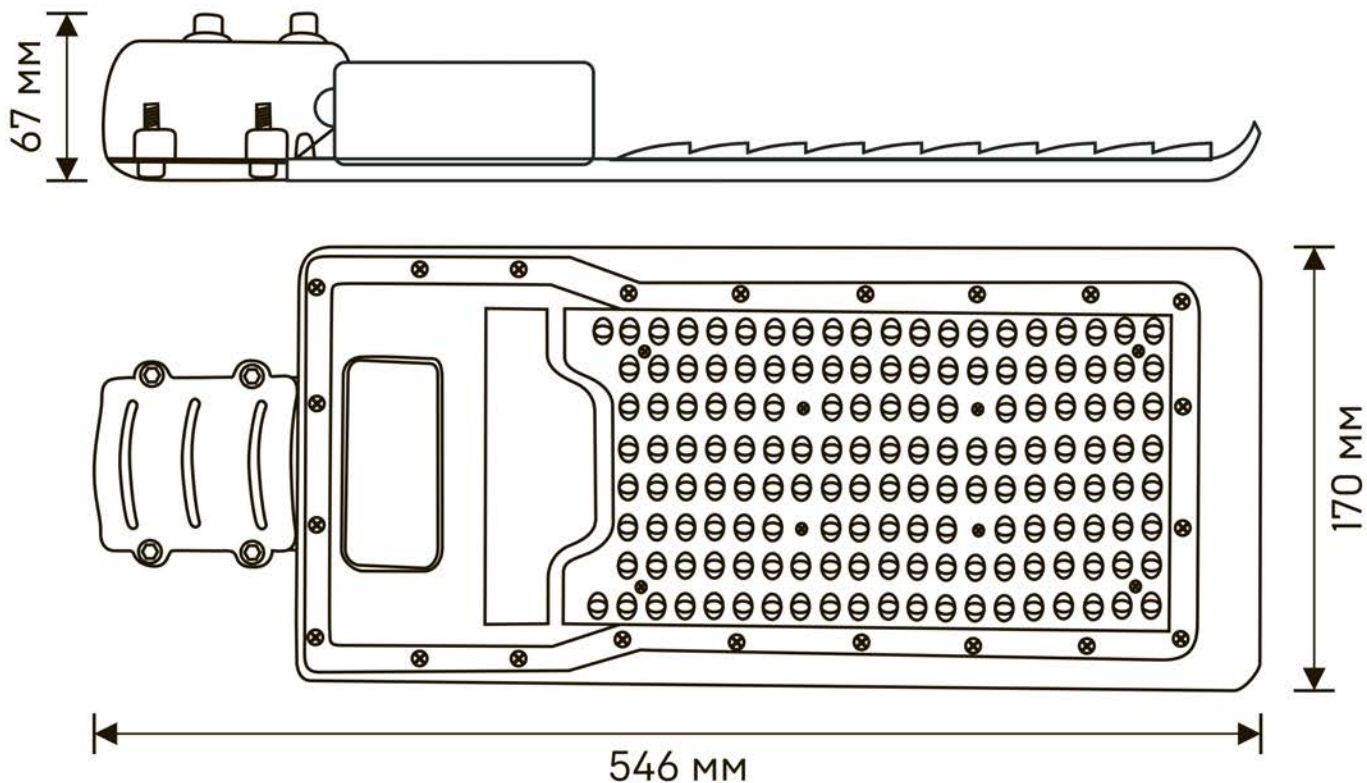


Рис. 4 - Габаритные размеры светильника ДКУ-9004-Ш

3 КОМПЛЕКТНОСТЬ

В комплект поставки входит:

- светильник светодиодный – 1 шт.;
- руководство по эксплуатации – 1 шт.

4 МЕРЫ БЕЗОПАСНОСТИ

ВНИМАНИЕ!

МЕТАЛЛИЧЕСКАЯ ЧАСТЬ СВЕТИЛЬНИКА ПОДЛЕЖИТ ОБЯЗАТЕЛЬНОМУ ЗАЗЕМЛЕНИЮ.



ЗАПРЕЩАЕТСЯ!

ЭКСПЛУАТИРОВАТЬ СВЕТИЛЬНИК С МЕХАНИЧЕСКИМИ ПОВРЕЖДЕНИЯМИ КОРПУСНЫХ ДЕТАЛЕЙ!

ЗАПРЕЩАЕТСЯ!

ПОДКЛЮЧАТЬ СВЕТИЛЬНИК К НЕИСПРАВНОЙ ЭЛЕКТРОПОВОДКЕ.

ЗАПРЕЩАЕТСЯ!

УСТАНАВЛИВАТЬ СВЕТИЛЬНИК НА ВОСПЛАМЕНЯЕМЫЕ МАТЕРИАЛЫ, НАПРИМЕР, ТАКИЕ КАК ДРЕВЕСНЫЙ ШПОН И МАТЕРИАЛЫ НА ОСНОВЕ ДЕРЕВА ТОЛЩИНОЙ МЕНЕЕ 2 ММ.

4.1 Непрерывность цепи защиты от поражения электрическим током обеспечивается надежным контактом между частями светильника при соединении светильника к защитному проводнику.

4.2 Монтаж светильника, чистку и замену осуществлять только при отключенном электропитании сети. Обязательно убедитесь в отсутствии напряжения на месте работ с помощью указателя напряжения.

4.3 Защита от поражения электрическим током обеспечивается посредством основной изоляции опасных частей, находящихся под напряжением, а защита при повреждении обеспечивается дополнительной изоляцией.

4.4 Все работы по монтажу и обслуживанию изделия должны производиться в обесточенном состоянии специально обученным персоналом с соблюдением требований нормативно-технической документации в области электротехники.

4.5 Эксплуатация светильника должна производиться в соответствии с «Правилами технической эксплуатации электроустановок потребителей».

4.6 Светильники ремонту не подлежат. При обнаружении неисправности в период действия гарантийных обязательств обращаться к продавцу или на сайте www.ekfgroup.com

4.7 По истечении срока службы светильник утилизировать.

5 МОНТАЖ И ПОДКЛЮЧЕНИЕ

5.1 Монтаж и подключение светильника должны производиться квалифицированным специалистом.

5.2 Подключение светильника

Подключение светильника к сети 230В~ производить с использованием кабельной муфты со степенью защиты не менее IP65 (в комплект не входит). Концы сетевого кабеля, выведенного из светильника, подключить согласно цветовой маркировке:

L – (коричневый корпус) – подключение фазы;

N – (синий провод) – подключение нейтрали;

 – (желто-зеленый провод) – подключение защитного проводника РЕ.

5.3 Монтаж светильника:

- установить светильник на кронштейн до упора;
- затянуть установочные винты моментом 17 Н*м;
- законтрить на установочных винтах шестигранные гайки через пружинную шайбу моментом 17 Н*м.

6 ОБСЛУЖИВАНИЕ

6.1 Обслуживание светильника не требуется, за исключением чистки.

6.2 При загрязнении светильника его следует протереть влажной мягкой тканью, смоченной в мыльном растворе.

7 ТРАНСПОРТИРОВАНИЕ И ХРАНЕНИЕ

7.1 Транспортирование светильников допускается при температуре от -50 до +40 °С любым видом крутого транспорта, обеспечивающим предохранение упакованных светильников от механических повреждений.

7.2 Хранение светильников осуществляется в упаковке изготовителя в закрытых помещениях с естественной вентиляцией при температуре окружающей среды от -50 до +40 °С и относительной влажности 98% при +25 °С.

7.3 При хранении на стеллажах или полках светильники (только в потребительской таре) должны быть сложены не более чем в 5 рядов по высоте.

8 УТИЛИЗАЦИЯ

По истечении срока службы светильник утилизировать в соответствии с требованиями законодательства на территории реализации изделий.

9 ГАРАНТИЙНЫЕ ОБЯЗАТЕЛЬСТВА

Гарантийный срок эксплуатации – 3 года со дня продажи при условии соблюдения условий эксплуатации и хранения.

Гарантийный срок хранения у потребителя в упаковке изготовителя – 3 года.

Срок службы – не более 10 лет с даты изготовления.

10 СВИДЕТЕЛЬСТВО О ПРИЕМКЕ

Светильник ДКУ ЕКФ PROxima соответствует требованиям нормативной документации и признан годным к эксплуатации.

11 ОТМЕТКА О ПРОДАЖЕ

Дата продажи «_____» _____ 20__ г.

Подпись продавца

Печать фирмы-продавца М.П.

Изготовитель: ЦЕЦФ Электрик Трейдинг (Шанхай) Ко., ЛТД,
1412, Санком Цимик Тауэр, 800 Шанг Ченг Роад, Пудонг Нью
Дистрикт, Шанхай, Китай.

