

ВЫВОД КАБЕЛЯ. ЗАГЛУШКА

Краткое руководство по эксплуатации

RU

Вывод кабеля серии BRITE товарного знака IEK (далее – вывод кабеля) предназначен для скрытого вывода кабеля из стены (монтажной коробки). Заглушка серии BRITE товарного знака IEK (далее – заглушка) предназначена для закрытия монтажной коробки декоративной накладкой.

Область применения вывода кабеля и заглушки: для скрытой установки внутри помещений. Вывод кабеля и заглушка устанавливается в стандартные монтажные коробки диаметром от 55 до 60 мм, глубиной 40 мм.

В комплект поставки изделия входят: вывод кабеля / заглушка – 1 шт., паспорт – 1 экз. (на групповую упаковку).

ВНИМАНИЕ


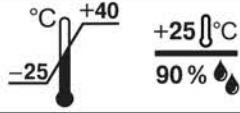
Обязательно убедитесь в отсутствии напряжения на месте работ с помощью указателя напряжения. При монтаже вывода кабеля и заглушки необходимо убедиться в том, что монтажная коробка прочно удерживается в отверстии стены. При закреплении вывода кабеля и заглушки в коробке нужно строго следить за тем, чтобы провода не попадали под распорные лапки.

ЗАПРЕЩАЕТСЯ

Эксплуатация вывода кабеля и заглушки при образовании трещин в процессе эксплуатации или сколов в основании. Осуществлять монтаж при включенном электропитании сети.

Для монтажа в монтажную коробку обеспечить минимальное расхождение распорных лапок путём выкручивания двух винтов, крепящих распорные лапки. Старайтесь не выводить винты из зацепления с гайкой. Установить механизм в монтажную коробку, закрепить с помощью саморезов или завернуть два винта до надёжной фиксации распорными лапками. Винты крепления лапок нужно завинчивать поочерёдно и равномерно. При необходимости установить декоративную рамку, приобретаемую отдельно.

Таблица 1 – Технические параметры / Table 1 – Specifications / Кесте 1 – Техникалық параметрлері /
Таблица 1 – Технічні характеристики / 1. tabula – Tehniskie parametri / Lentelė 1 – Techniniai
parametrai / Tabel 1 – Tehnilised parameetrid / Tabelul 1 – Parametrii tehnici / Tabelle 1 – Technische
Parameter

Параметры / Parameters / Параметрлері / Технічні характеристики / Parametri / Parametrai / Parameetrid / Parametrii / Parameter	Значение / Value / Мәні / Значення / Vērtība / Gaminio / Tāhendus / Valoarea / Wert M310-X*, MB10-X*
	
Срок службы, лет / Service life, years / Қызмет мерзімі, жыл / Термін служби, років / Kalpošanas laiks, vecums / Tarnavimo laikas, vasara / Kasutusiga, aastane / Durata de viață, ani / Lebensdauer, Jahre	10
Гарантия (со дня продажи), лет / Warranty (from the date of sale), years / Кепілдік (сату күнінен бастап), жыл / Гарантія (з дня продажу), років / Garantijas periods (no pārdošanas dienas), vecums / Garantijos laikotarpis (nuo pardavimo datos), vasara / Garantiikasutustähtaeg (alates müügi kuupäevast), aastane / Perioada de garanție (de la data vânzării), ani / Garantiezeit (ab dem Verkaufsdatum), Jahre	2

* X – кодовое обозначение цветового исполнения / color code designation / түсті орындаудың кодтық белгісі / кодове позначення кольорового виконання / krāsas kods / spalvos žymėjimo kodas / värvi tähistuskood / cod de desemnare a culorii / Codebezeichnung der Farbausführung: Б – белый / White / ақ / білий / balta / valge / alb / weiß; Кр – бежевый / beige / сарғыш / бежевий / bēša / smėlio / beež / bej; Ж – жемчужный / pearl / маржан түсті / перлинний / pērles krāsa / perlinė / pärli / perla / perlfarben; Ш – шампань / champagne / šampānieša krāsa / šampano / šampanja / šampanie / champagnefarben; С – сталь / steel / болат / tērauda krāsa / plieno / Stahl; А – алюминий / aluminum / алюминій / alumīnija krāsa / aliuminio / alumiinium / aluminii / Aluminium; Ч – черный / black / кара / чорний / melna / juoda / must / negru / schwarz; Г – графит / graphite / графіт / grafitas / grafiit / grafit / Graphit; М – маренго / marengo; ТБ – темная бронза / dark bronze / кара бола / темна бронза / tumša bronza / tamsi bronzos / tume pronks / bronz închis / Dunkelbronze.

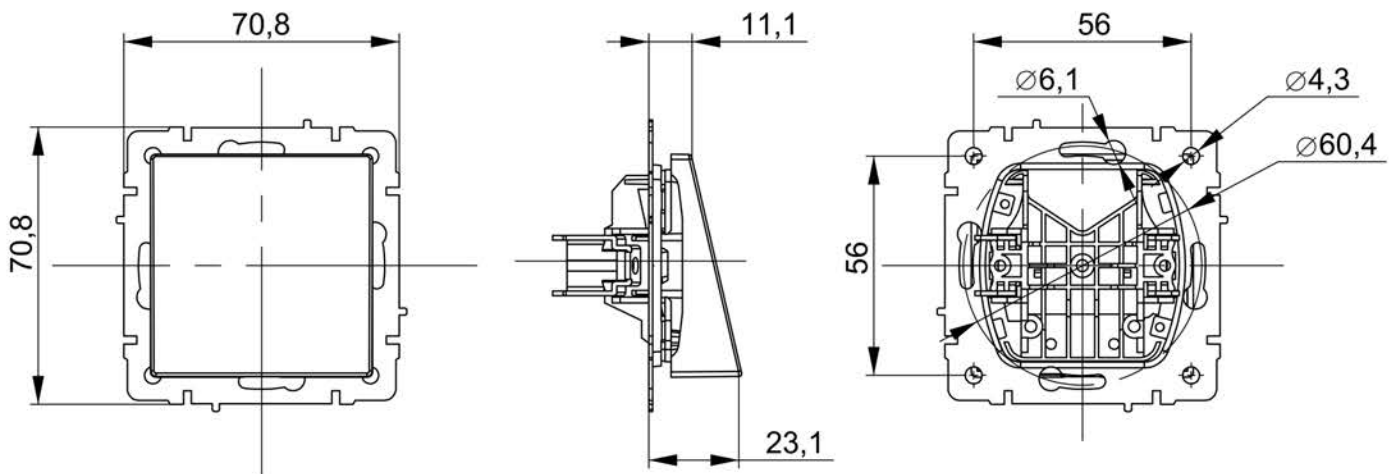


Рисунок 1 – Габаритные и установочные размеры вывода кабеля / Figure 1 – Overall and installation dimensions of the
cable outlet / 1-сурет – Кабельді шығарудың габаритті және орнату өлшемдері / Рисунок 1 – Габаритні та установчі
розміри виводу кабелю / 1. attēls – Kabeļa izvada gabarīta un uzstādīšanas izmēri / Pav. 1 – Kabelio išvedimo išmatavimai /
Joonis 1 – Kaabliväljundi üld- ja paigaldusmõõdmed / Figura 1 – Dimensiunile totale și cele de montare pentru ieșire cablu /
Bild 1 – Haupt- und Anschlussabmessungen der Kabelausführung

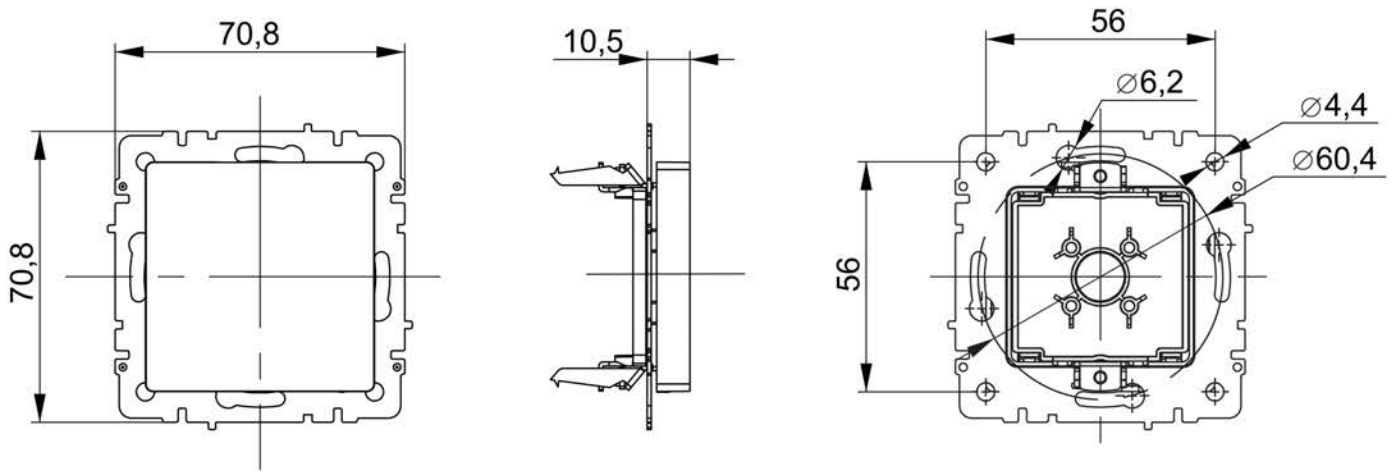


Рисунок 2 – Габаритные и установочные размеры заглушки / Figure 2 – Overall and installation dimensions of the plug /
 2-сурет – Бітеуіштің габаритті және орнату өлшемдері / Рисунок 2 – Габаритні та установчі розміри заглушки /
 2. attēls – Noseglāksnes gabarīta un uzstādīšanas izmēri / Pav. 2 – Sklendės išmatavimai / Joonis 2 – Otsakorgi üld- ja
 paigaldusmõõtmed / Figura 2 – Dimensiunile totale și cele de montare pentru capac / Bild 2 – Haupt- und
 Anschlussabmessungen des Verschlussstücks