

РОЗЕТКА

Краткое руководство по эксплуатации

RU

Розетка серии BRITE товарного знака IEK (далее – розетка) предназначена для подключения однофазных электрических приемников (потребителей) переменного тока напряжением до 250 В частотой 50 Гц и для зарядки устройств через USB.

Предназначена для скрытой установки внутри помещений, устанавливается в стандартные монтажные коробки диаметром от 55 до 60 мм (от 60 до 65 мм для розеток с USB), глубиной 40 мм.

Розетка соответствует техническому регламенту ТР ТС 004/2011, ТР ЕАЭС 037/2016. Розетка с USB соответствует требованиям технических регламентов ТР ТС 004/2011, ТР ТС 020/2011, ТР ЕАЭС 037/2016.

В комплект поставки изделия входят: розетка – 1 шт., паспорт – 1 экз. (на групповую упаковку).

ЗАПРЕЩАЕТСЯ

Эксплуатация розетки при образовании трещин в процессе эксплуатации или сколов в основании розетки или крышке. Подключение розетки к неисправной электропроводке. Осуществлять монтаж при включенном электропитании сети.

ВНИМАНИЕ

Обязательно убедитесь в отсутствии напряжения на месте работ с помощью указателя напряжения. При монтаже розетки необходимо убедиться в том, что монтажная коробка прочно удерживается в отверстии стены. При закреплении розетки в коробке нужно строго следить за тем, чтобы провода не попадали под распорные лапки.

Правила монтажа: выкрутить винт(ы) на лицевой части (для розеток, оснащенных защитной крышкой предварительно ее открыть). Снять декоративную рамку с розетки (при наличии). Для монтажа в монтажную коробку обеспечить минимальное расхождение распорных лапок путём выкручивания двух винтов, крепящих распорные лапки. Старайтесь не выводить винты из зацепления с гайкой. Подготовленные к монтажу электрические провода присоединить не более двух под один винтовой зажим. Установить механизм в монтажную коробку, закрепить с помощью саморезов или завернуть два винта до надёжной фиксации распорными лапками. Винты крепления лапок нужно завинчивать поочередно и равномерно. Установить декоративную рамку на механизм (при наличии).

Таблица 1 – Розетки штепсельные / Table 1 – Socket-outlet / Кесте 1 – Ашалы розетканы /
 Таблица 1 – Розетки штепсельні / Tabula 1 – Spraudligzdas / Lentelė 1 – Кільтукinio lizdo / Tabel 1 –
 Pistikupesa / Tabel 1 – Prizei și ștecherului / Tabelle 1 – Steckkontaktdose

Параметры / Parameters / Параметрлери / Технічні характеристики / Parametri / Parametrai / Parameetrid / Parametrii / Parameter	PCP10-1-0-БрХ*	PC10-1-0-БрХ*	PC11-1-0-БрХ*	PCP14-1-0-БрХ*	PC14-1-0-БрХ*	PCш10-2-БрХ*	PCбш10-3-44-БрХ*	PCбш10-3-БрХ*	PC12-2-БрХ*	PCш12-2-БрХ*	PC12-3-БрХ*	PCш12-3-БрХ*	PCбш12-3-44-БрХ*
Количество розеток, шт. / Amount of sockets, pcs. / Розеткалар саны, дана / Кількість розеток, шт. / Kontaktligzdu skaits, gab. / Lizų kiekis, vnt. / Pistikupesa arv, tk. / Cantitate prize , buc. / Dosenzahl, Stk.	1	1	1	1	1	1	1	1	2	2	2	2	2
Тип соединителя / Connector type / Қосқыш типі / Тип з'єднувача / Savienotāja tips / Jungties tipas / Ühenduslülü tüüp / Tip conector / Steckertyp	2P	2P	2P+⊕	2P+⊕	2P+⊕	2P	2P+⊕	2P+⊕	2P	2P	2P+⊕	2P+⊕	2P+⊕
Декоративная рамка / Decorative frame / Сәндік жақтаудың / Декоративна рамка / Dekoratīvais rāmis / Dekoratyvīnis rēmelis / Dekoratiivse raami / Unui cadru decorativ / Zierrähmchens	+	-	-	+	-	-	-	-	+	+	+	+	+

Таблица 1 (продолжение) / Table 1 (continuation) / Кесте 1 (жалғасы) / Таблица 1 (продовження) / Tabula 1 (turpinājums) / Lentelė 1 (tęsinys) / Tabel 1 (jätkamine) / Tabel 1 (continuare) / Tabelle 1 (Fortsetzung)



Параметры / Parameters / Параметрлері / Технічні характеристики / Parametri / Parametri / Parameetrid / Parametrii / Parameter	PCP10-1-0-БрХ*	PC10-1-0-БрХ*	PC11-1-0-БрХ*	PCP14-1-0-БрХ*	PC14-1-0-БрХ*	PCш10-2-БрХ*	PCбш10-3-44-БрХ*	PCбш10-3-БрХ*	PC12-2-БрХ*	PCш12-2-БрХ*	PC12-3-БрХ*	PCш12-3-БрХ*	PCбш12-3-44-БрХ*
Защитные шторы / Protective shutters / Қорғаныш перделерінің / Захисні шторы / Aizsardzība / Apsauginēs užuolaidēlės / Kaitsekardinate / Draperiilor de protecție / Schutzvorhänge	-	-	-	+	+	+	+	+	-	+	-	+	+
Защитная крышка / Protective cover / Қорғаныс қақпағы / Захисна кришка / Aizsargvāks / Apsauginīs dangtelis / Kaitsekaan / Capac de protecție / Schutzdeckel	-	-	-	-	-	-	+	+	-	-	-	-	+
	10	10	16	16	16	10	16	16	10	10	16	16	16
	IP20	IP20	IP20	IP20	IP20	IP20	IP44	IP20	IP20	IP20	IP20	IP20	IP44
Материал основания / Basement material / Негіз материалы / Матеріал основи / Pamatnes materiāls / Pagrindo medžiaga / Aluse materjal / Material de baza / Fuß-Stoff	PC												
Сечение присоединяемых проводников / Cross-section of the connected conductors / Қосылатын өткізгіштердің қимасы / Переріз приєднуваних провідників / Pievienojamo vadu šķēlums / Pajungtu laidininkų skerspjūvis, mm ² / Ühendatud juhtmete läbimõõt / Secțiunea a conductoarelor conectate / Querschnitt der anzuschließenden elektrischen Leiter, mm ² , max	2,5	2,5	4,0	4,0	4,0	2,5	4,0	4,0	2,5	2,5	4,0	4,0	4,0

Таблица 2 – Розетки штепсельные с USB / Table 2 - Socket-outlet with USB / 2-кесте – USB бар ашалы розетканың / Таблица 2 – Розетки штепсельні з USB / Tabula 2 – USB spraudligzdas / Lentelė 2 – Kištukinio lizdo su USB / Tabel 2 – USB pistikupesa / Tabelul 2 – Specificațiile prizei с USB / Tabelle 2 – USB-Steckkontaktdose



Параметры / Parameters / Параметрлери / Технічні характеристики / Parametri / Parametrai / Parameetrid / Parametrii / Parameter		РЮш10-1-БрХ*	РЮш10-2-БрХ*	РЮш11-1-БрХ*
		16		
Количество розеток, шт. / Amount of sockets, pcs. / Розеткалар саны, дана / Кількість розеток, шт. / Kontaktligzdu skaits, gab. / Lizų kiekis, vnt. / Pistikupesa arv, tk. / Cantitate prize , buc. / Dosenzahl, Stk.		1		
Сечение присоединяемых проводников / Cross-section of the connected conductors / Қосылатын өткізгіштердің қимасы / Переріз приєднуваних провідників / Pievienojamo vadu šķēlums / Pajungtu laidininkų skerspjūvis / Ühendatud juhtmete läbimõõt / Secțiunea a conductoarelor conectate / Querschnitt der anzuschließenden elektrischen Leiter, mm ² , max		4,0		
Тип соединителя / Connector type / Қосқыш типі / Тип з'єднувача / Savienotāja tips / Jungties tipas / Ühenduslüli tüüp / Tip conector / Steckertyp		2P+⊕		
USB	Тип порта (количество, шт.) / Port type (amount) / Порт түрі (саны, дана) / Тип порту (кількість, шт.) / Porta tips (skaits, gab.) / Jungties tipas (kiekis, vnt.) / Pordi tüüp (kogus, tk.) / Tip port (număr, buc.) / Anschlussstyp (Anzahl, Stk.)	Type A (2)	Type A (2)	Type A (1); Type C (1)
	Напряжение питания для устройств / Supply voltage for devices / Құрылғылар үшін қуат кернеуі / Напруга живлення для пристроїв / Barošanas spriegums ierīcēm / Įrenginių maitinimo įtampa / Seadmete toitepinge / Tensiune de alimentare pentru dispozitive / Versorgungsspannung für Geräte, V	5		12
	Выходной ток на одно устройство / Output current, mA / Бип құрылғыға шығыс тогы / Ieejas strāva vienai ierīcei / Išėjimo srovė vienam įrenginiui / Väljundvool seadme kohta / Curent de ieșire per dispozitiv / Maximale Ausgangsstromstärke für ein Gerät, mA, max	2100	3100	3100
	Быстрая зарядка / Fast-charge / Жылдам зарядтау / Швидка зарядка / Ātras uzlādes / Greito įkrovimo / Kiire laadimise / Încărcare rapidă / Schnellladefunktion	–	–	+
		IP20		

Таблица 3 – Розетки USB / Table 3 – Specifications of USB socket-outlet / 3-кесте – USB розеткасының / Таблица 3 – Розетки USB / Tabula 3 – USB kontaktligzdaz / Lentelė 3 – USB lizdo / Tabel 3 – USB pistikupesa / Tabelul 3 – Prize USB / Tabelle 3 – Technische Daten für USB-Dose




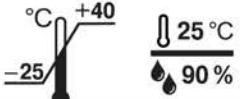
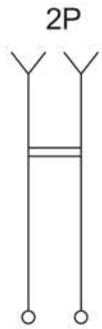
Параметры / Parameters / Параметрлери / Технічні характеристики / Parametri / Parametri / Parameetrid / Parametrii / Parameter		РЮ10-1-БрХ*	РЮ11-1-БрХ*
Сечение присоединяемых проводников / Cross-section of the connected conductors / Қосылатын өткізгіштердің қимасы / Переріз приєднваних провідників / Pievienojamo vadu šķēlums / Pajungtu laidininkų skerspjūvis / Ūhendatud juhtmete läbimõõt / Secțiunea a conductoarelor conectate / Querschnitt der anzuschließenden elektrischen Leiter, mm ² , max		2,5	
USB	Тип порта (количество, шт.) / Port type (amount) / Порт түрі (саны, дана) / Тип порту (кількість, шт.) / Porta tips (skaits, gab.) / Jungties tipas (kiekis, vnt.) / Pordi tüüp (kogus, tk.) / Tip port (număr, buc.) / Anschlussstyp (Anzahl, Stk.)	Type A (2)	Type A (1); Type C (1)
	Напряжение питания для устройств / Supply voltage for devices / Құрылғылар үшін қуат кернеуі / Напруга живлення для пристроїв / Barošanas spriegums ierīcēm / Įrenginių maitinimo įtampa / Seadmete toitepinge / Tensiune de alimentare pentru dispozitive / Versorgungsspannung für Geräte, V	5	12
	Выходной ток на одно устройство / Output current / Бір құрылғыға шығыс тогы / Ieejas strāva vienai ierīcei / Išėjimo srovė vienam įrenginiui / Väljundvool seadme kohta / Curent de ieșire per dispozitiv / Maximale Ausgangsstromstärke für ein Gerät, mA, max	3100	
	Быстрая зарядка / Fast-charge / Жылдам зарядтау / Швидка зарядка / Ātras uzlādes / Greito įkrovimo / Kiire laadimise / Încărcare rapidă / Schnellladefunktion	–	+
		IP20	

Таблица / Table / Кесте / Таблица / Tabula / Lentelė / Tabel / Tabelul / Tabelle 4

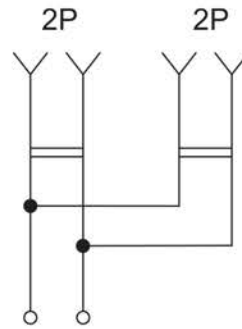
	230
Материал подключаемых проводников / Material of connected conductors / Қосылатын өткізгіштердің материалы / Матеріал приєднваних провідників / Pieslēdzamo vadu materiāls / Prijungtu laidininkų medžiaga / Ūhendavate juhtmete materjal / Material conectat conductoare / Stoff der anzuschließenden elektrischen Leiter	Cu, Al
Момент затяжки винтов контактных зажимов при использовании отвертки / Tightening torque of the screws of terminals when using a screwdriver / Бұрауышты пайдалану кезінде түйіспелі қысқыштардың бұрандаларын қатайту сәті / Момент затягування гвинтів контактних затискачів при використанні викрутки / Kontaktpriju skrūvju pievilksanas moments, izmantojot skrūvgriezi / Gnybtų varžtų priveržimo momentas naudojant at-suktuvą / Klemmide kruvide pingutusmoment kruvikeeraja kasutamisel / Anzugsmoment der Schrauben der Anschlussklemmen unter Nutzung eines Schraubendrehers, N·m	0,5
	
Срок службы, лет / Service life, years / Қызмет мерзімі, жыл / Термін служби, років / Kalpošanas laiks, vecums / Tamavimo laikas, vasara / Kasutusiga, aastane / Durata de viață, ani / Lebensdauer, Jahre	10
Гарантия (со дня продажи), лет / Warranty (from the date of sale), years / Кепілдік (сату күнінен бастап), жыл / Гарантія (з дня продажу), років / Garantijas periods (no pārdošanas dienas), vecums / Garantijos laikotarpis (nuo pardavimo datos), vasara / Garantiikasutustähtaeg (alates müügi kuupäevast), aastane / Perioada de garanție (de la data vânzării), ani / Garantiezeit (ab dem verkaufsdatum), Jahre	2

* X – кодовое обозначение цветового исполнения / color code designation / түсті орындаудың кодтық белгісі / кодове позначення кольорового виконання / krāsas kods / spalvos žymėjimo kodas / värvi tähistuskood / cod de desemnare a culorii / Codebezeichnung der Farbausführung: Б – белый / white / ақ / білий / balta / valge / alb / weiß; Кр – бежевый / beige / сарғыш / бежевий / bēša / smēlio / beež / bej; Ж – жемчужный / pearl / маржан түсті / перлиний / pērles krāsa / perlinē / pärl / perla / perlfarben; Ш – шампань / champagne / šampānieša krāsa / šampano / šampanja / šampanie / champagnefarben; С – сталь / steel / болат / tērauda krāsa / plieno / Stahl; А – алюминий / aluminum / алюминій / alumīnija krāsa / aliuminio / aluminium / aluminiu / Aluminium; Ч – черный / black / қара / чорний / melna / juoda / must / negro / schwarz; Г – графит / graphite / графіт / grafit / grafitas / grafiit / grafit / Graphit; М – маренго / marengo; ТБ – темная бронза / dark bronze / қара бола / темна бронза / tumša bronza / tamsi bronzos / tume pronks / bronz închis / Dunkelbronze.

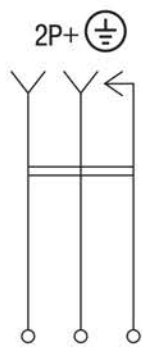




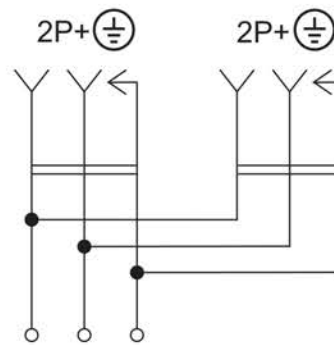
а) РСР10-1-0-БрХ*; РС10-1-0-БрХ*; РСш10-2-БрХ*



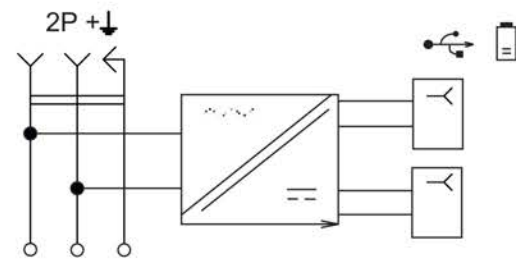
б) РС12-2-БрХ*; РСш12-2-БрХ*



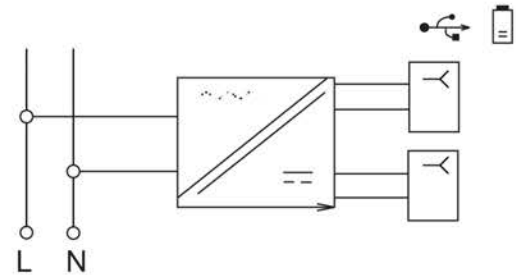
в) РС11-1-0-БрХ*; РСР14-1-0-БрХ*; РС14-1-0-БрХ*; РСбш10-3-44-БрХ*; РСбш10-3-БрХ*



г) РС12-3-БрХ*; РСш12-3-БрХ*; РСбш12-3-44-БрХ*

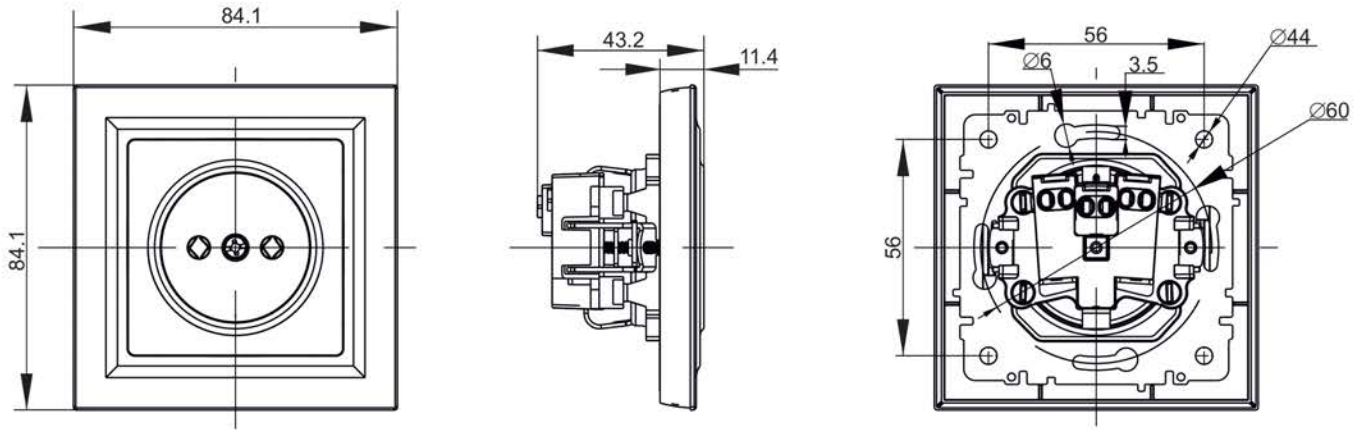


д) РЮш10-1-БрХ*; РЮш10-2-БрХ*; РЮш11-1-БрХ*

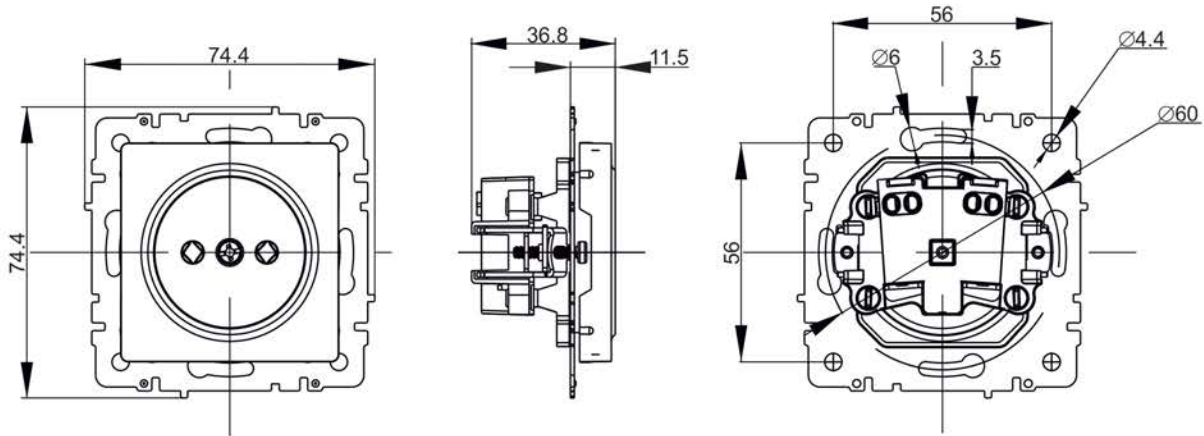


е) РЮ10-1-БрХ*; РЮ11-1-БрХ*

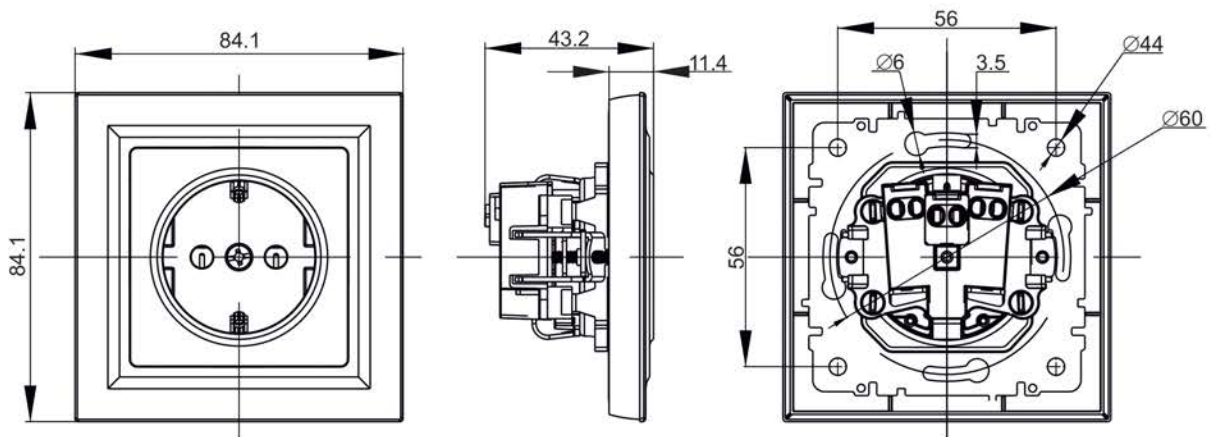
Рисунок 1 – Электрические схемы розетки / Figure 1 – Electrical schematics of socket / Сурет 1 – Розетканың электр схемалары / Рисунок 1 – Электричні схеми розетки / Attēls 1 – Kontaktligzdas elektriskās shēmas / Pav. 1 – Kištukinių lizdų elektros schemas / Joonis 1 – Pistikupesade ühendusskeemid / Figura 1 – Schemele electrice ale prizei



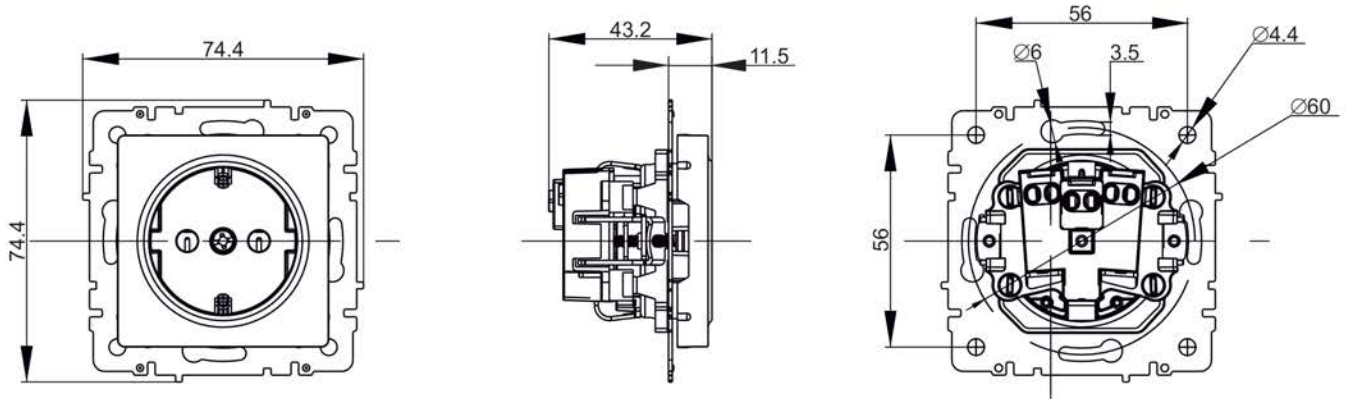
a) PCP10-1-0-БpX*



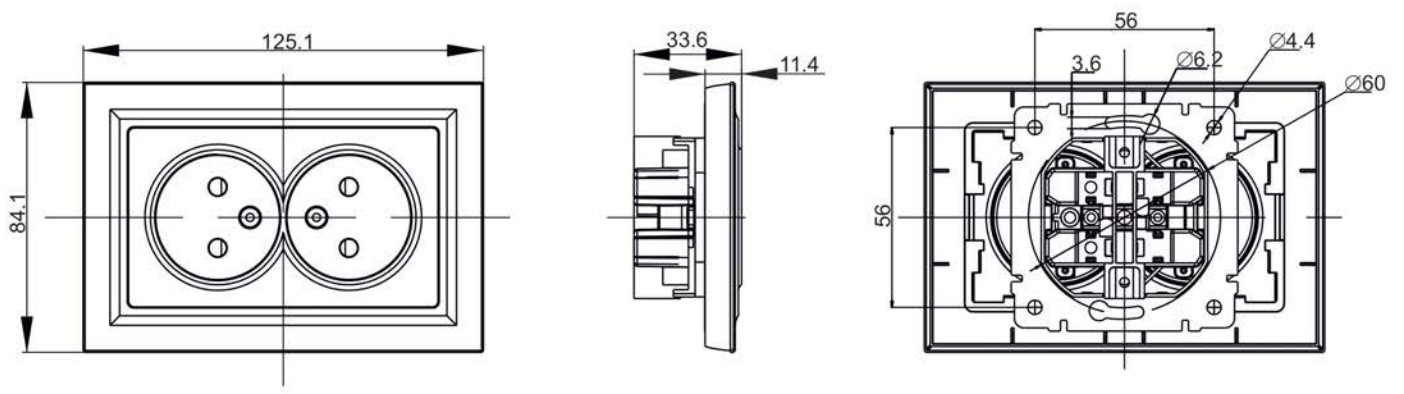
б) PC10-1-0-БpX*; PCш10-2-БpX*



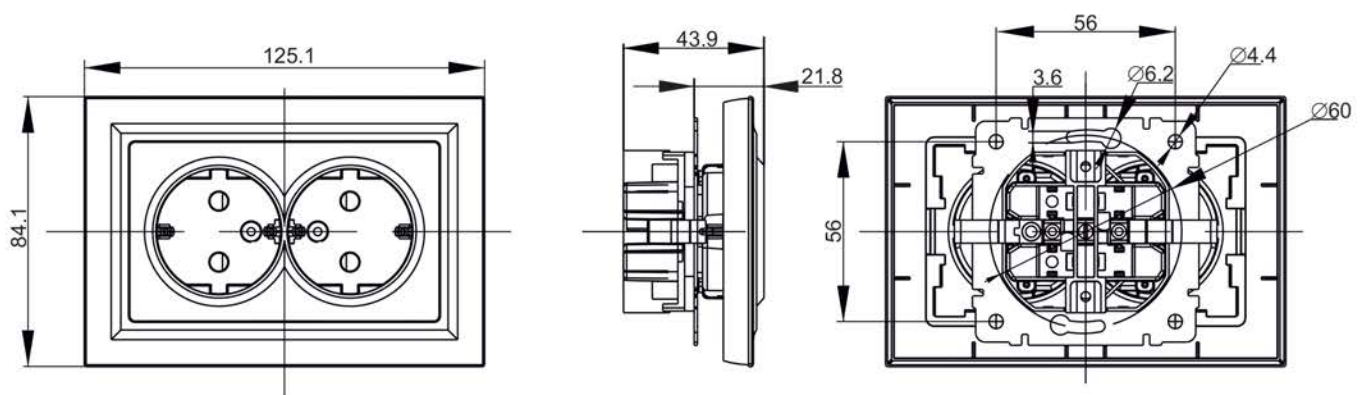
в) PCP14-1-0-БpX*



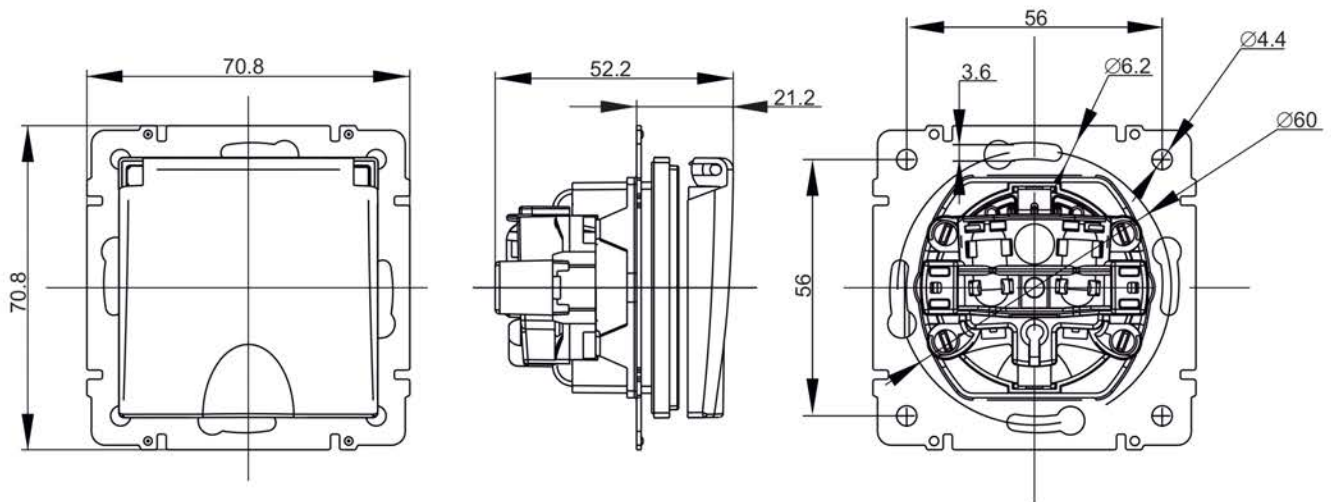
г) PC11-1-0-BrX*; PC14-1-0-BrX*



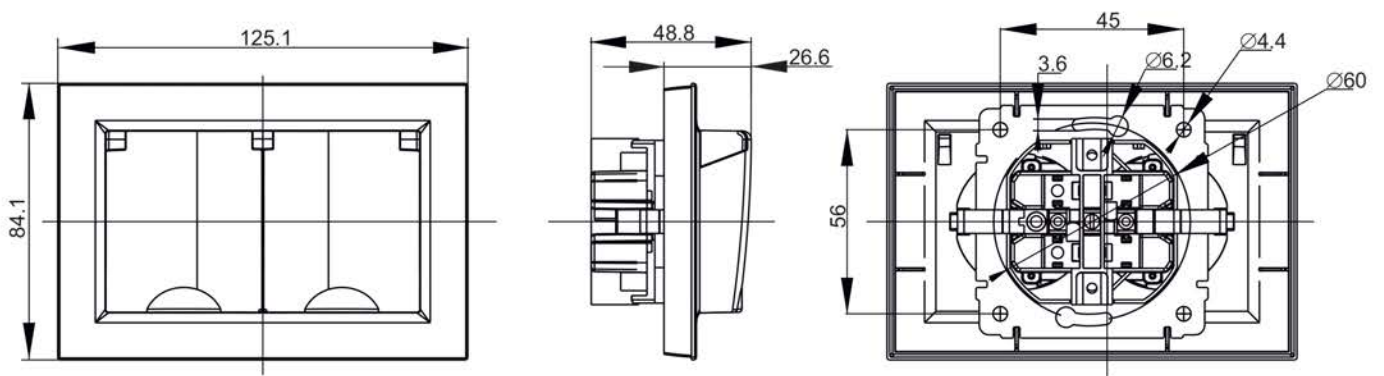
д) PC12-2-BrX*; PCш12-2-BrX*



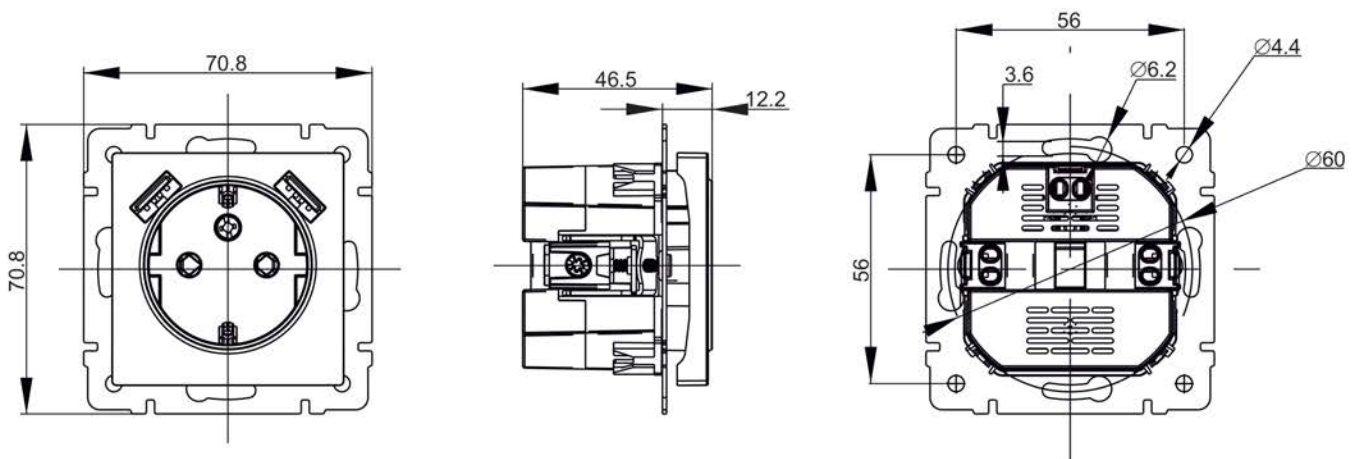
е) PCш12-3-BrX*; PC12-3-BrX*



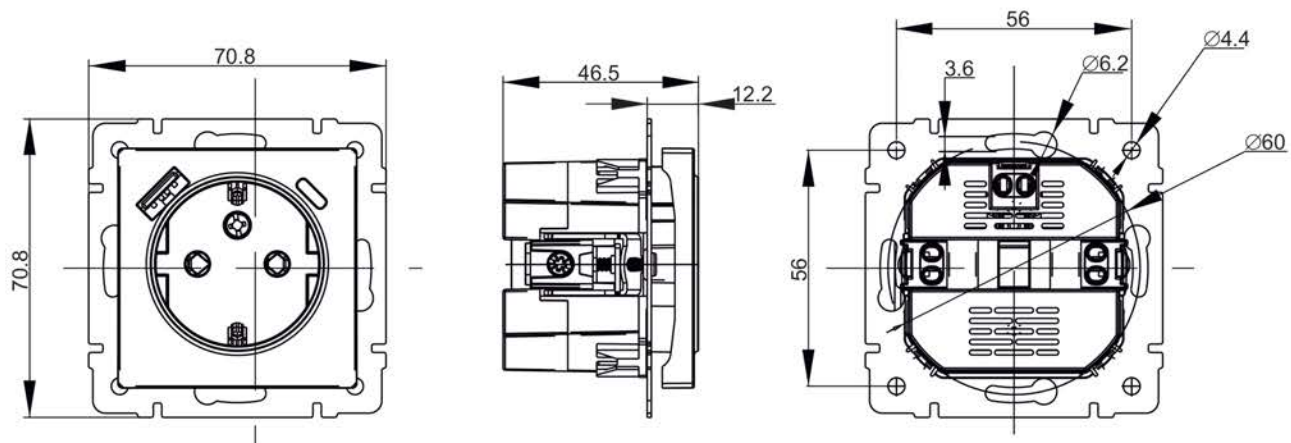
ж) РСбш10-3-44-БрХ*; РСбш10-3-БрХ*



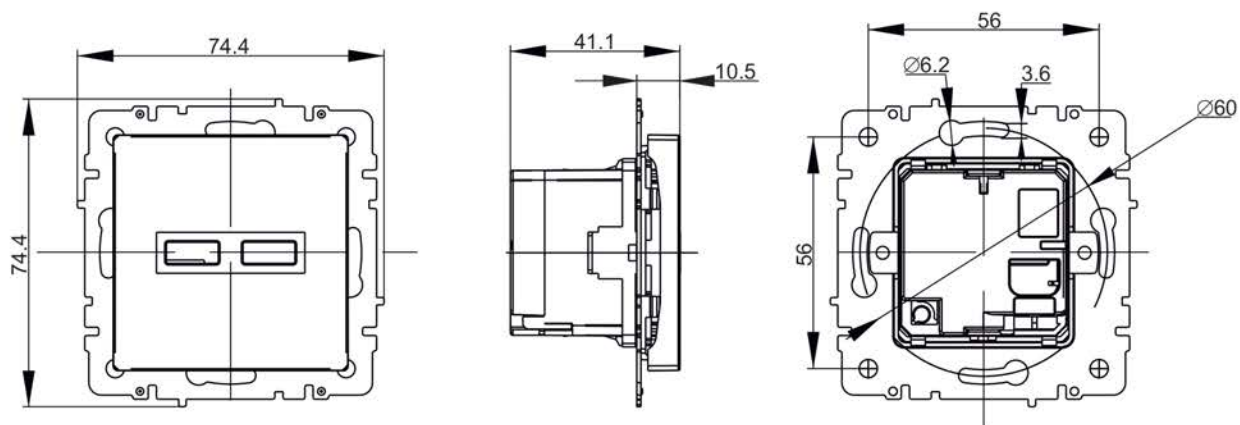
и) РСбш12-3-44-БрХ*



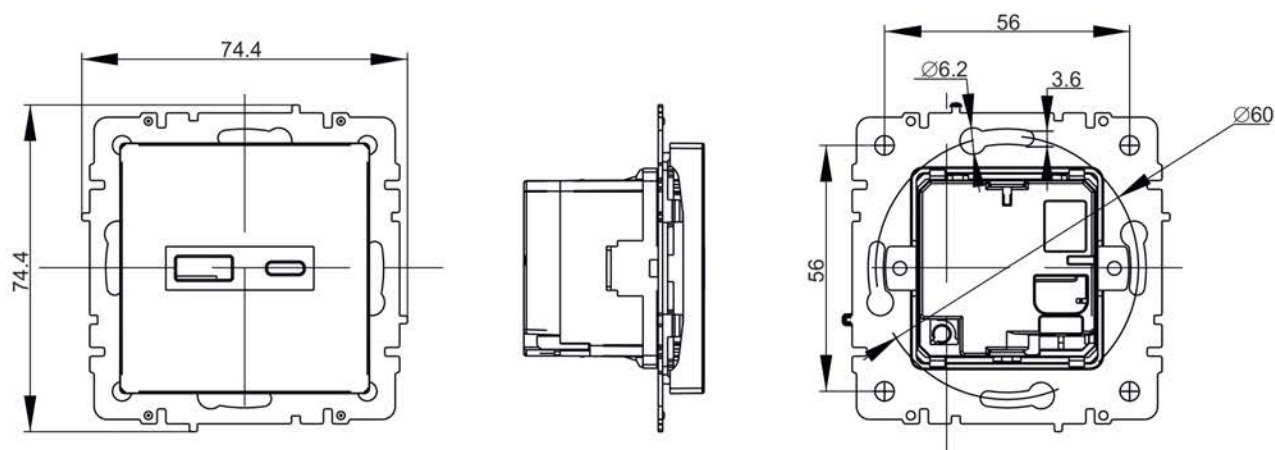
к) РЮш10-1-БрХ*; РЮш10-2-БрХ*



л) РЮш11-1-БрХ*



м) РЮ10-1-БрХ*



н) РЮ11-1-БрХ*

Рисунок 2 – Габаритные и установочные размеры розетки / Figure 2 – Overall and mounting dimensions of socket / 2-сүпет – Розетканың габариттік және орнату өлшемдері / Рисунок 2 – Габаритні та установчі розміри розетки / Attēls 2 – Kontaktligzdas gabarīta izmēri un uzstādīšanas izmēri / Pav. 2 – Lizdo išmatavimai ir montavimo dydžiai / Joonis 2 – Pistikupesa üld- ja paigaldusmõõtmed / Figura 2 – Dimensiunile generale și de instalare ale prizei