

РОЗЕТКА ИНФОРМАЦИОННАЯ (ТЕЛЕФОННАЯ, КОМПЬЮТЕРНАЯ, КОМПЬЮТЕРНАЯ/ТЕЛЕФОННАЯ, ТЕЛЕВИЗИОННАЯ, АКУСТИЧЕСКАЯ)

Краткое руководство по эксплуатации

RU

Розетка информационная (телефонная, компьютерная, компьютерная/телефонная, телевизионная, акустическая) серии BRITE товарного знака IEK (далее – розетка) предназначена:

- телефонная – для подключения устройств абонентской телефонной техники, устанавливаемых в жилых, общественных и промышленных помещениях, к линиям телефонной сети;
- компьютерная – для подключения сетевого кабеля компьютерной техники;
- телевизионная – для подключения телевизионных приёмников к коаксиальной кабельной сети;
- акустическая – для подключения аудиоколонок к устройствам воспроизведения звука;
- HDMI – для передачи потоков цифровых аудио/видеоданных высокой четкости от источника к совместимому с ним приемному устройству;
- TV/SAT – для приема телевизионных (TV) и спутниковых (SAT) сигналов.

Розетка соответствует требованиям технического регламента ТР ЕАЭС 037/2016.

Область применения розетки: для скрытой установки внутри помещений. Розетка устанавливается в стандартные монтажные коробки диаметром от 55 до 60 мм, глубиной 40 мм.

В комплект поставки изделия входят: розетка – 1 шт., паспорт – 1 экз. (на групповую упаковку).

ЗАПРЕЩАЕТСЯ

Эксплуатация розетки при образовании трещин в процессе эксплуатации или сколов в основании розетки или крышке. Подключение розетки к неисправной электропроводке. Осуществлять монтаж при включенном электропитании сети.

ВНИМАНИЕ

Обязательно убедитесь в отсутствии напряжения на месте работ с помощью указателя напряжения. При монтаже розетки необходимо убедиться в том, что монтажная коробка прочно удерживается в отверстии стены. При закреплении розетки в коробке нужно строго следить за тем, чтобы провода не попадали под распорные лапки.

Правила монтажа: для монтажа в монтажную коробку обеспечить минимальное расхождение распорных лапок путём выкручивания двух винтов, крепящих распорные лапки, старайтесь не выводить винты из зацепления с гайкой.

В телефонной и компьютерной розетке вставить подготовленные к монтажу провода в пазы колодки. Опуская крышку колодки на 90°, надёжно закрепить провода в колодке. В телевизионной розетке подготовленный к монтажу коаксиальный кабель присоединить к винтовым зажимам. Установить механизм в монтажную коробку, закрепить с помощью саморезов или завернуть два винта до надёжной фиксации распорными лапками. При необходимости установить на закреплённое шасси декоративную рамку, приобретаемую отдельно, до фиксации на защёлках.

Таблица 1 – Технические характеристики телефонной розетки / Table 1 – Technical characteristics of the phone jack / 1-кесте – Телефондық розеткасының техникалық сипаттамалары / Таблица 1 – Технічні характеристики телефонної розетки / 1. tabula – Tālruņa ligzdas tehniskās specifikācijas / Lentelė 1 – Telefono lizdo techninės charakteristikos / Tabel 1 – Telefoni pistikupesa tehnilised omadused / Tabelul 1 – Specificațiile prizei de telefon / Tabelle 1 – Technische Daten der Telefonanschlussdose


Параметры / Parameters / Параметрлери / Технічні характеристики / Parametri / Parametri / Parametri / Parametri / Parameter	PT10-БрХ*
Число контактов, шт. / Number of contacts, pcs. / Байланыстар саны, дана / Кількість контактів, шт. / Kontaktų skaits, gb. / Kontaktų kiekis, vnt. / Kontaktide arv, tk. / Număr contacte, buc. / Kontaktzahl, Stk.	4
Тип розетки / RJ type / Розетка типі / Kontaktizgšanas veids / Lizdo tipas / Pistikupesa tūp / Tip prizā / Dosentyp	RJ11/4P4C
Размер кабеля / Cable gauge / Кабель мөлшері / Розмір кабелю / Kabeļa izmērs / Kabelio dydis / Kaabli suurus / Dimensiunea cablului / Kabelgröße, mm ²	0,5
 A	1

Таблица 2 – Технические характеристики компьютерной розетки / Table 2 – Technical characteristics of the computer jack / 2-кесте – Компьютерлік розетканың техникалық сипаттамалары / Таблица 2 – Технічні характеристики комп'ютерної розетки / 2. tabula – Datora ligzdas specifikācijas / Lentelė 2 – Kompiuterio lizdo techninės charakteristikos / Tabel 2 – Arvuti pistikupesa tehnilised omadused / Tabelul 2 – Specificațiile prizei computerului / Tabelle 2 – Technische Daten der Datendose

Параметры / Parameters / Параметрлери / Технічні характеристики / Parametri / Parametri / Parametri / Parametri / Parameter	PK10-БрХ*	PK10-2-БрХ*	PK11-БрХ*	PK11-2-БрХ*
Число контактов, шт. / Number of contacts, pcs. / Байланыстар саны, дана / Кількість контактів, шт. / Kontaktų skaits, gb. / Kontaktų kiekis, vnt. / Kontaktide arv, tk. / Număr contacte, buc. / Kontaktzahl, Stk.	8			
Тип розетки / RJ type / Розетка типі / Kontaktizgšanas veids / Lizdo tipas / Pistikupesa tūp / Tip prizā / Dosentyp	RJ45/8P8C			
Размер кабеля / Cable gauge / Кабель мөлшері / Розмір кабелю / Kabeļa izmērs / Kabelio dydis / Kaabli suurus / Dimensiunea cablului / Kabelgröße, mm ²	0,5			

Таблица 2 (продолжение) / Table 2 (continuation) / Кесте 2 (жалғасы) / Таблица 2 (продовження) / Tabula 2 (turpinājums) / Lentelė 2 (tęsinys) / Tabel 2 (jātkamine) / Tabel 2 (continuare) / Tabelle 2 (Fortsetzung)

Параметры / Parameters / Параметрлери / Технічні характеристики / Parametri / Parametrai / Parameetrid / Parametrii / Parameter	PK10-БрХ*	PK10-2-БрХ*	PK11-БрХ*	PK11-2-БрХ*
Количество розеток, шт. / Amount of sockets, pcs. / Розеткалар саны, дана / Кількість розеток, шт. / Kontaktligzdu skaits, gab. / Lizų kiekis, vnt. / Pistikupesa arv, tk. / Cantitate prize, buc. / Dosenzahl, Stk.	1	2	1	2
Категория по / Category according to / Санаты / Категория за / Kategorija no / Kategorija remiantis / Kategooria vastavalt / Categorie pe / Kategorie nach ISO/IEC 11801	5e		6	
Рабочая частота / Working frequency / Жұмыс жиілігі / Робоча частота / Darba frekvence / Darbinis dažnis / Töösagedus / Lucru frecvență / Betriebsfrequenz, MHz	125		200	

Таблица 3 – Технические характеристики розетки двойной (компьютерная + телефонная) / Table 3 – Technical characteristics of the computer/phone jack / 3-кесте – Қос розетканың техникалық сипаттамалары (компьютерлік + телефондық) / Таблица 3 – Технічні характеристики розетки подвійної (комп'ютерна + телефонна) / 3. tabula. Divkāršās kontaktligzdas specifikaācijas (dators + telefons) / Lentelė 3 – Dvigubo (kompiuterio + telefono) lizdo techninės charakteristikos / Tabel 3 – Kahekordse pistikupesa tehnilised omadused (arvuti + telefoni) / Tabelul 3 – Specificațiile prizei duble (calculator + telefon)


Параметры / Parameters / Параметрлери / Технічні характеристики / Parametri / Parametrai / Parameetrid / Parametrii / Parameter	PK/T12-БрХ*	
	Компьютерная / Computer / Компьютерлік / Комп'ютерна / Datora / Kompiuterio / Arvuti / Calculator / Datendose	Телефонная / Phone / Телефонды? / Телефонна / Telefona / Telefono / Telefoni / Tele-fon / Telefonan-schlussdose
Число контактов, шт. / Number of contacts, pcs. / Байланыстар саны, дана / Кількість контактів, шт. / Kontaktu skaits, gb. / Kontaktų kiekis, vnt. / Kontaktide arv, tk. / Număr contacte, buc. / Kontaktzahl, Stk.	8	4
Тип разъема / RJ type / Ағытпа типі / Тип роз'єму / Savienotāja veids / Jungties tipas / Pistiku tüüp / Tip conector	RJ45/8P8C	RJ11/4P4C
Размер кабеля / Cable gauge / Кабель мөлшері / Розмір кабелю / Kabeļa izmērs / Kabelio dydis / Kaabli suurus / Dimensiunea cablului / Kabelgröße, mm ²	0,5	
	-	1
Категория по / Category according to / Санаты / Категория за / Kategorija no / Kategorija remiantis / Kategooria vastavalt / Categorie pe / Kategorie nach ISO/IEC 11801	5e	
Рабочая частота / Working frequency / Жұмыс жиілігі / Робоча частота / Darba frekvence / Darbinis dažnis / Töösagedus / Lucru frecvență / Betriebsfrequenz, MHz	125	

Таблица 4 – Технические характеристики телевизионной розетки / Table 4 – Technical characteristics of the television jack / 4-кесте – Теледидарлық розеткасының техникалық сипаттамалары /
Таблица 4 – Технічні характеристики телевізійної розетки / 4. tabula – TV kontaktligzdas specifیکācijas /
Lentelė 4 – Televizijos lizdo techninės charakteristikos / Tabel 4 – Televiisori pistikupesa tehnilised omadused / Tabelul 4 – Specificații prize TV / Tabelle 4 – Technische Daten der Fernsehanschlussdose

Параметры / Parameters / Параметрлері / Технічні характеристики / Parametri / Parametrai / Parameetrid / Parametrii / Parameter	PTB11-0-БрХ*	PTB10-0-БрХ*
Полоса частот / Frequency band / Жиілік белдеуі / Смуга частот / Frekvenču josla / Dažnių juosta / Sageduse riba / Grup frecvențe / Bandbreite, MHz	5-862	
Тип розетки / RJ type / Розетка типі / Kontaktligzdas veids / Lizdo tipas / Pistikupesa tüüp / Tip priză / Dosentyp	Оконечная / Terminating / Соңғы / Кінцева / Terminālu / Galinis / Lõplik / Terminal / Enddose	Проходная / Pass-through / Өтпелі / Прохідна / Pereinamas / Lābitav / Punct de control / Durchgangsdose
Ослабление сигнала / Loss of signal / Сигналдың әлсіреуі / Послаблення сигналу / Signāla vājināšanās / Signalo slopinimas / Signaali sumbumine / Slābire semnal / Signalabschwächung, dB	2	
Волновое сопротивление / Wave-making resistance / Толқындық қарсылық / Хвильовий опір / Viļņu pretestība / Atsparumas bangoms / Lainetakistus / Rezistența undelor / Wellenwiderstand, Ohm	75	

Таблица 5 – Технические характеристики розетки двойной (компьютерная + телевизионная) / Table 5 – Technical characteristics of the double RJ (computer + television) / 5-кесте – Қос розетканың техникалық сипаттамалары (компьютерлік + теледидарлық) / Таблица 5 – Технічні характеристики розетки подвійної (комп'ютерна + телевізійна) / 5. tabula – Divkāršās kontaktligzdas tehniskās specifیکācijas (dators + televizors) / Lentelė 5 – Dvigubo lizdo (kompiuterio + telefono) lizdo techninės charakteristikos / Tabel 5 – Kahekordse pistikupesa tehnilised omadused (arvuti + televiisori) / Tabelul 5 – Specificațiile prizei duble (calculator + TV) / Tabelle 5 – Technische Daten der doppelten Dose (Datendose + Fernsehanschlussdose)

Параметры / Parameters / Параметрлері / Технічні характеристики / Parametri / Parametrai / Parameetrid / Parametrii / Parameter	PTB/PK12-БрХ*	
	Компьютерная / Computer / Компьютерлік / Комп'ютерна / Datora / Kompiuterio / Arvuti / Calculator / Datendose	Телевизионная / TV / Телевизиялық / Телевізійний / Televizijos / Televiisori / Fernsehanschluss
Число контактов, шт. / Number of contacts, pcs. / Байланыстар саны, дана / Кількість контактів, шт. / Kontaktų skaits, gb. / Kontaktų kiekis, vnt. / Kontaktide arv, tk. / Număr contacte, buc. / Kontaktzahl, Stk.	8	
Тип разъема / RJ type / Ағытпа типі / Тип роз'єму / Savienotāja veids / Jungties tipas / Pistiku tüüp / Tip conector	RJ45/8P8C	Type F
Размер кабеля / Cable gauge / Кабель мөлшері / Розмір кабелю / Kabeļa izmērs / Kabelio dydis / Kaabli suurus / Dimensiunea cablului / Kabelgröße, mm ²	0,5	
Категория по / Category according to / Санаты / Категорія за / Kategorija no / Kategorija remiantis / Kategoria vastavalt / Categorie pe / Kategorie nach ISO/IEC 11801	5e	
Рабочая частота / Working frequency / Жұмыс жиілігі / Робоча частота / Darba frekvence / Darbinis dažnis / Töösagedus / Lucru frecvență / Betriebsfrequenz, MHz	125	

Таблица 5 (продолжение) / Table 5 (continuation) / Кесте 5 (жалғасы) / Таблица 5 (продовження) / Tabula 5 (turpinājums) / Lentelė 5 (tęsinys) / Tabel 5 (jātkamine) / Tabel 5 (continuare) / Tabelle 5 (Fortsetzung)

Параметры / Parameters / Параметрлери / Технічні характеристики / Parametri / Parametrai / Parameetrid / Parametrii / Parameter	РТВ/ПК12-БрХ*	
	Компьютерная / Computer / Компьютерлік / Комп'ютерна / Datora / Kompiuterio / Arvuti / Calculator / Datendose	Телевизионная / TV / Телевизиялық / Телевiзiйний / Televizijos / Televiisori / Fernsehanschluss
Тип телевизионной розетки / Type of TV jack / Теледидар розеткасының түрі / Тип телевiзiйної розетки / Televizijos kontaktligzdas veids / Televizijos lizdo tipas / Televiisori pistikupesa tüüp / Tip priză TV / Fernsehanschlussdosentyp	–	Оконечная / Terminating / Соңғы / Кінцева / Terminālu / Galinis / Lõplik / Terminal / Enddose
Ослабление сигнала / Loss of signal / Сигналдың әлсіреуі / Послаблення сигналу / Signāla vājināšanās / Signalo slopinimas / Signaali sumbumine / Slābire semnal / Signalabschwächung, dB	–	2
Волновое сопротивление / Wave-making resistance / Толқындық қарсылық / Хвильовий опір / Viļņu pretestība / Atsparumas bangoms / Lainetakistus / Rezistența undelor / Wellenwiderstand, Ohm	–	75

Таблица 6 – Технические характеристики розетки HDMI / Table 6 – Technical characteristics of the HDMI jack / 6-кесте – HDMI розеткасының техникалық сипаттамалары / Таблица 6 – Технічні характеристики розетки HDMI / 6. tabula – HDMI ligzdas specifikācijas / Lentelė 6 – HDMI lizdų techninės charakteristikos / Tabel 6 – HDMI pistikupesa tehnilised omadused / Tabelul 6 – Specificațiile prizei HDMI / Tabelle 6 – Technische Daten der HDMI-Dose

Параметры / Parameters / Параметрлери / Технічні характеристики / Parametri / Parametrai / Parameetrid / Parametrii / Parameter	PHDMI-0-БрХ*
Тип разъема / RJ type / Ағытпа типі / Тип роз'єму / Savienotāja veids / Jungties tipas / Pistiku tüüp / Tip conector	Type A



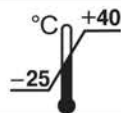

Таблица 7 – Технические характеристики розетки TV/SAT / Table 7 – Technical characteristics of the TV/SAT jack / Таблица 7 – Технічні характеристики розетки TV/SAT / 7. tabula – TV/SAT ligzdas specifikācijas / Lentelė 7 – TV/SAT lizdų techninės charakteristikos / Tabel 7 – TV/SAT pistikupesa tehnilised omadused / Tabelul 7 – Specificațiile prizei TV/SAT / Tabelle 7 – Technische Daten der TV/SAT-Dose

Параметры / Parameters / Параметрлери / Технічні характеристики / Parametri / Parametrai / Parameetrid / Parametrii / Parameter	РТВ/РСп12-БрХ*	
	Телевизионная / TV / Теледидарлық / Телевiзiйна / Televizijos / Televiisori / Fernsehanschlussdose	SAT
Полоса частот / Frequency band / Жиілік белдеуі / Смуга частот / Frekvenču josla / Dažnių juosta / Sageduse riba / Grup frecvențe / Bandbreite, MHz	5–862	950–2400
Ослабление сигнала / Loss of signal / Сигналдың әлсіреуі / Послаблення сигналу / Signāla vājināšanās / Signalo slopinimas / Signaali sumbumine / Slābire semnal / Signalabschwächung, dB	2	3
Волновое сопротивление / Wave-making resistance / Толқындық қарсылық / Хвильовий опір / Viļņu pretestība / Atsparumas bangoms / Lainetakistus / Rezistența undelor / Wellenwiderstand, Ohm	75	

Таблица 8 – Технические данные акустической розетки / Table 8 – Technical characteristics of the acoustic socket / 8-кесте – Акустикалық розетканың техникалық деректері / Таблица 8 – Технічні характеристики акустичної розетки / 8. tabula – Tehniskie dati skaļruņu ligzdās / Lentelė 8 – Techniniai duomenys garsiakalbių lizdai / Tabel 8 – Akustilise pistikupesa tehnilised andmed / Tabelul 8 – Date tehnice ale soclului acustic / Tabelle 8 – Technische Daten der Lautsprechersteckdose

Параметры / Parameters / Параметрлери / Технічні характеристики / Parametri / Parametri / Parameetrid / Parametrii / Parameter	PA10-БрХ*
Размер кабеля / Cable gauge / Кабель мөлшері / Розмір кабелю / Kabeļa izmērs / Kabelio dydis / Kaabli suurus / Dimensiunea cablului / Kabelgröße, mm ²	0,4–5
Количество розеток, шт. / Amount of sockets, pcs. / Розеткалар саны, дана / Кількість розеток, шт. / Kontaktligzdu skaits, gab. / Lizų kiekis, vnt. / Pistikupesa arv, tk. / Cantitate prize, buc. / Dosenzahl, Stk.	4
Тип розетки / RJ type / Розетка типі / Kontaktizgšanas veids / Lizdo tips / Pistikupesa tūüp / Tip priză / Dosentyp	Banana (WBT)

Таблица / Table / Кесте / Таблица / Tabula / Lentelė / Tabel / Tabelul / Tabelle 9

Параметры / Parameters / Параметрлери / Технічні характеристики / Parametri / Parametri / Parameetrid / Parametrii / Parameter	Значение / Value / Мәні / Значення / Vērtība / Gaminio / Tāhendus / Valoarea / Wert
	IP20
	 
Срок службы, лет / Service life, years / Қызмет мерзімі, жыл / Термін служби, років / Kalpošanas laiks, vecums / Tarnavimo laikas, vasara / Kasutusiga, aastane / Durata de viață, ani / Lebensdauer, Jahre	10
Гарантия (со дня продажи), лет / Warranty (from the date of sale), years / Кепілдік (сату күнінен бастап), жыл / Гарантія (з дня продажу), років / Garantijas periods (no pārdošanas dienas), vecums / Garantijos laikotarpis (nuo pardavimo datos), vasara / Garantiikasutustähtaeg (alates müügi kuupäevast), aastane / Perioada de garanție (de la data vânzării), ani / Garantiezeit (ab dem verkaufsdatum), Jahre	2

* X – кодовое обозначение цветового исполнения / color code designation / түсті орындаудың кодтық белгісі / кодове позначення кольорового виконання / krāsas kods / spalvos žymėjimo kodas / värvi tāhistikood / cod de desemnare a culorii / Codebezeichnung der Farbausführung: **Б** – белый / White / ақ / білий / balta / valge / alb / weiß; **Кр** – бежевый / beige / сарғыш / бежевий / bēša / smēlio / beež / bej; **Ж** – жемчужный / pearl / маржан түсті / перлинний / pērles krāsa / perlinė / pärl / perla / perlfarben; **Ш** – шампань / champagne / šampānieša krāsa / šampāno / šampanja / şampanie / champagnefarben; **С** – сталь / steel / болат / tērauda krāsa / plieno / Stahl; **А** – алюминий / aluminum / алюминій / alumīnija krāsa / aluminio / alumiinium / aluminu / Aluminium; **Ч** – черный / black / қара / чорний / melna / juoda / must / negru / schwarz; **Г** – графит / graphite / графіт / grafiits / grafitas / grafiit / grafit / Graphit; **М** – маренго / marengo; **ТБ** – темная бронза / dark bronze / қара бола / темна бронза / tumša bronza / tamsi bronzos / tume pronks / bronz închis / Dunkelbronze.



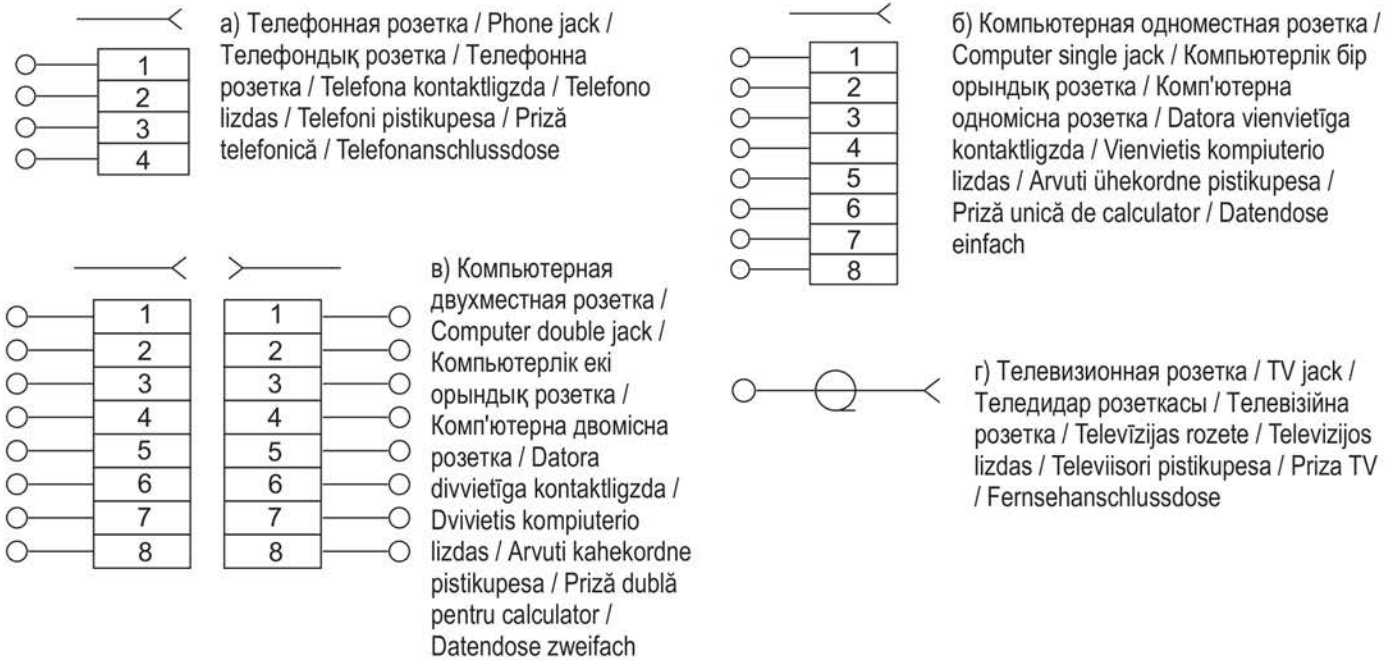
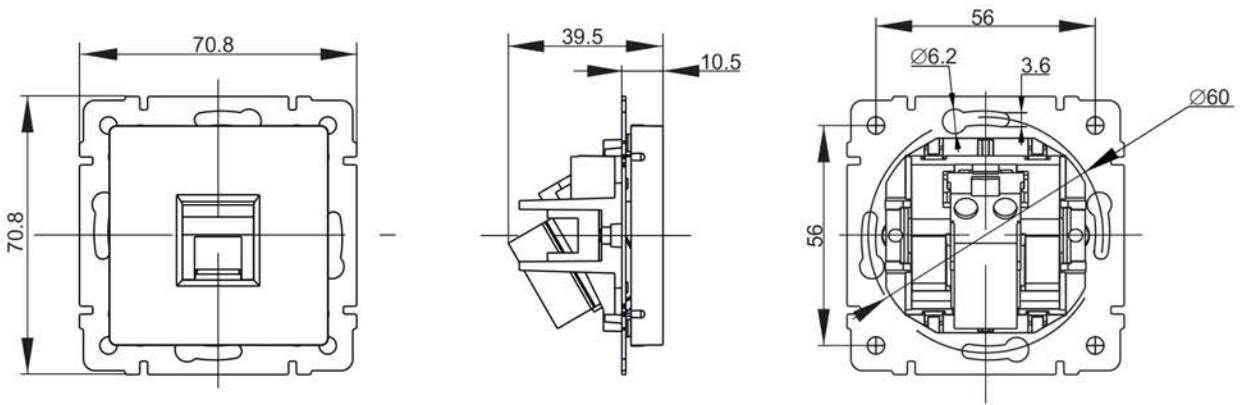
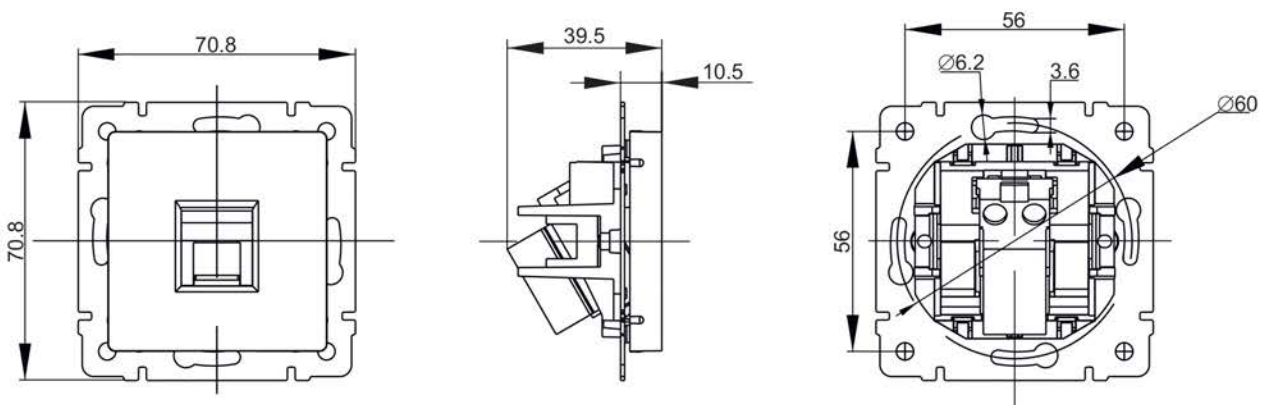


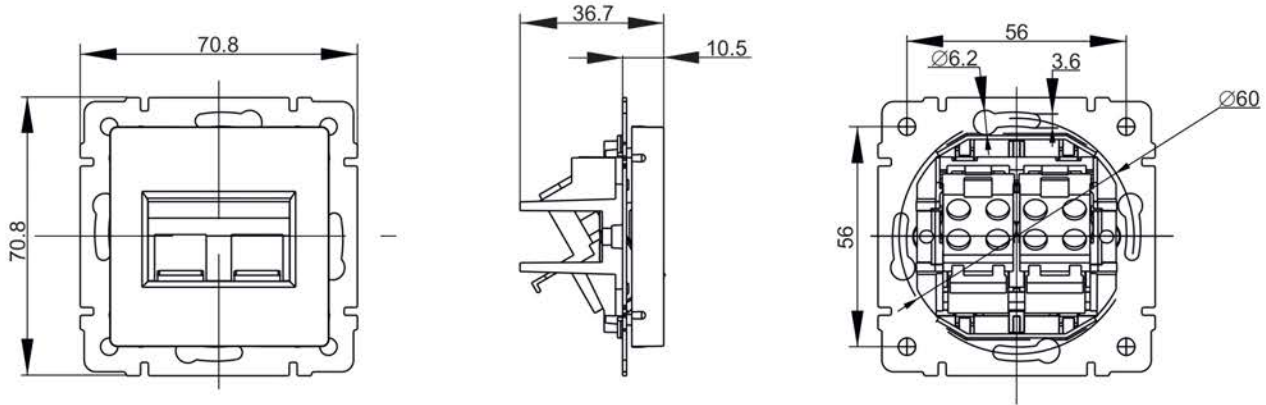
Рисунок 1 – Электрические схемы телефонных розеток / Figure 1 – Electrical schematics of phone jacks / 1-сурет – Телефон розеткаларының электр схемалары / Рисунок 1 – Электричні схеми телефонних розеток / 1. attēls – Telefona kontaktligzdas elektroinstalācijas shēmas / Pav. 1 – Telefono lizdu elektros schemas / Joonis 1 – Telefoni pistikupesade ühendusskeemid / Figura 1 – Scheme de cablare pentru prizele telefonice / Bild 1 – Schaltpläne der Telefonanschlussdosen



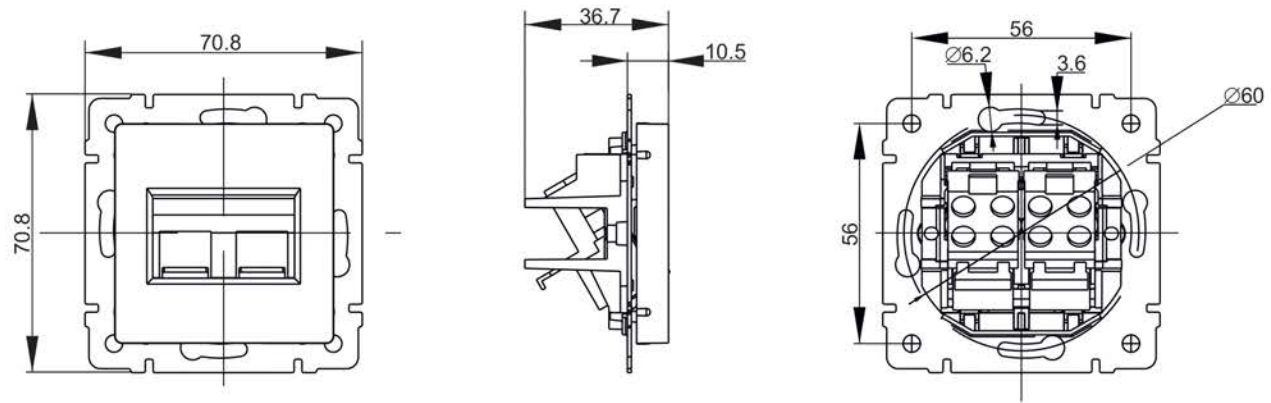
а) РТ10-БрХ*



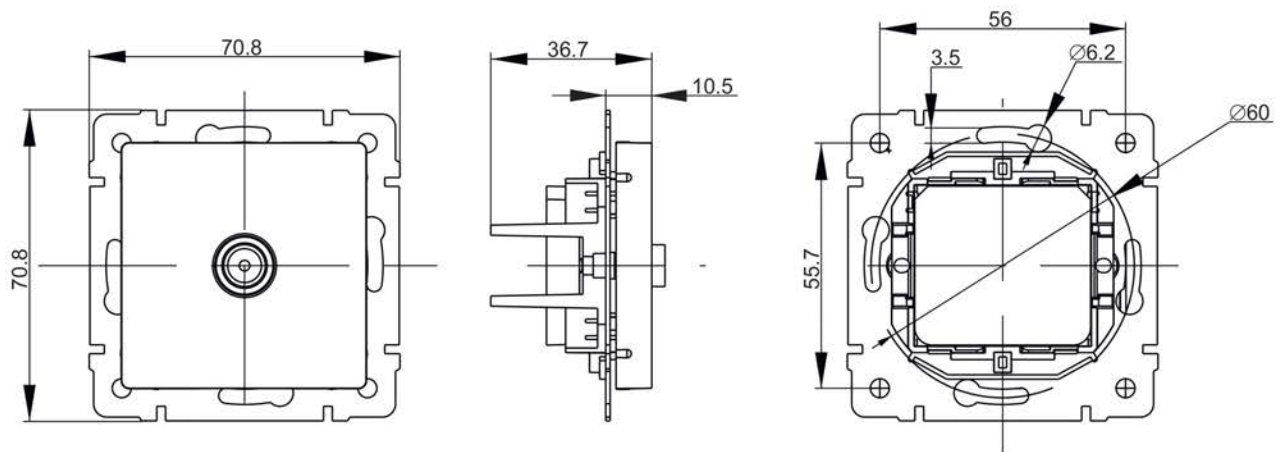
б) РК10-БрХ*



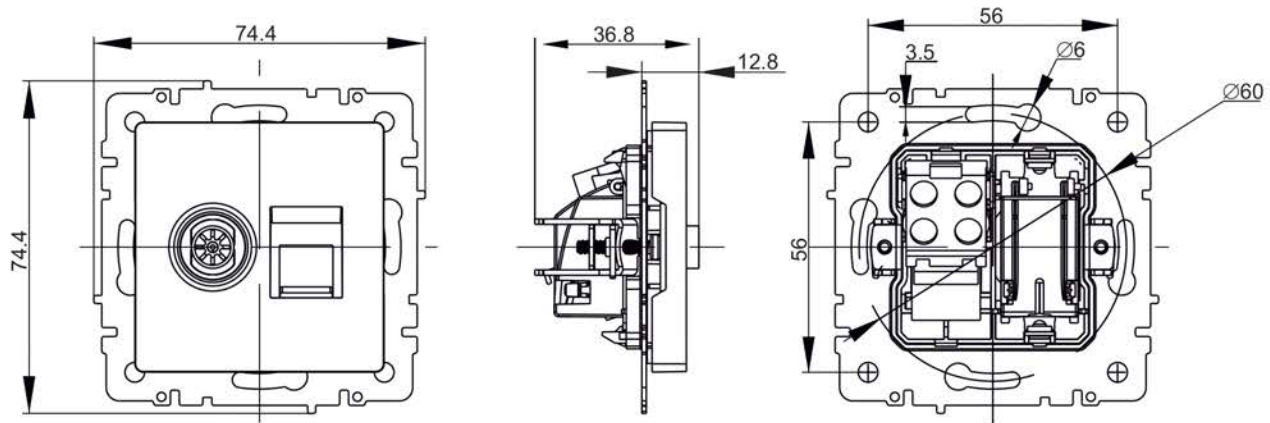
в) PK10-2-БрХ*



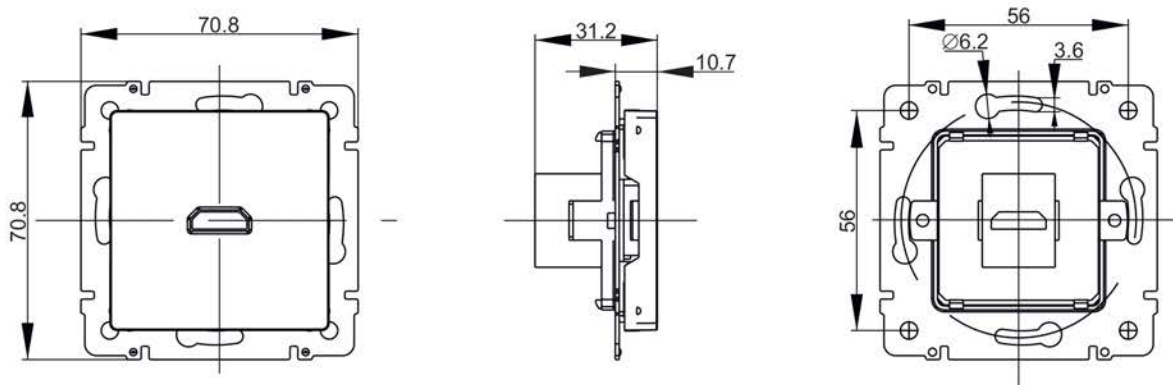
г) PK/T12-БрХ*



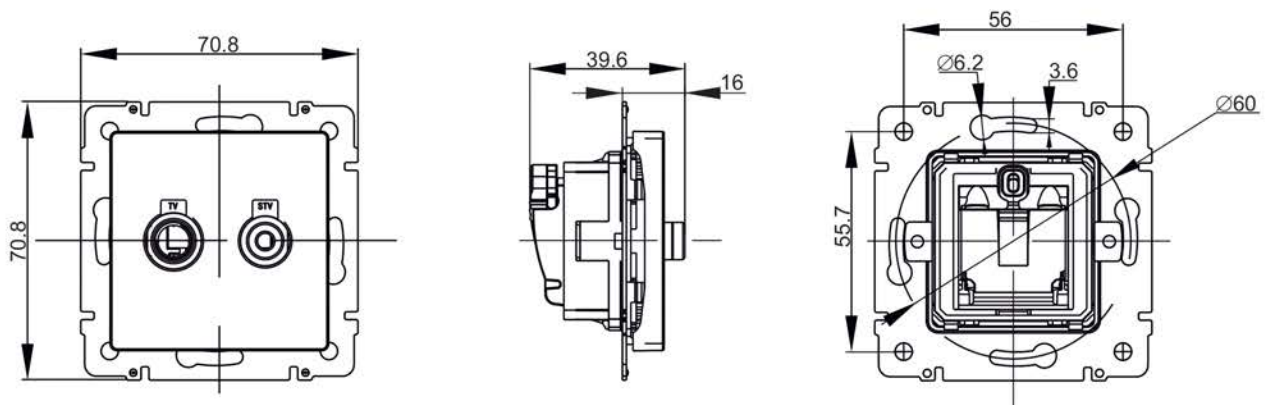
д) РТВ11-0-БрХ*, РТВ10-0-БрХ*



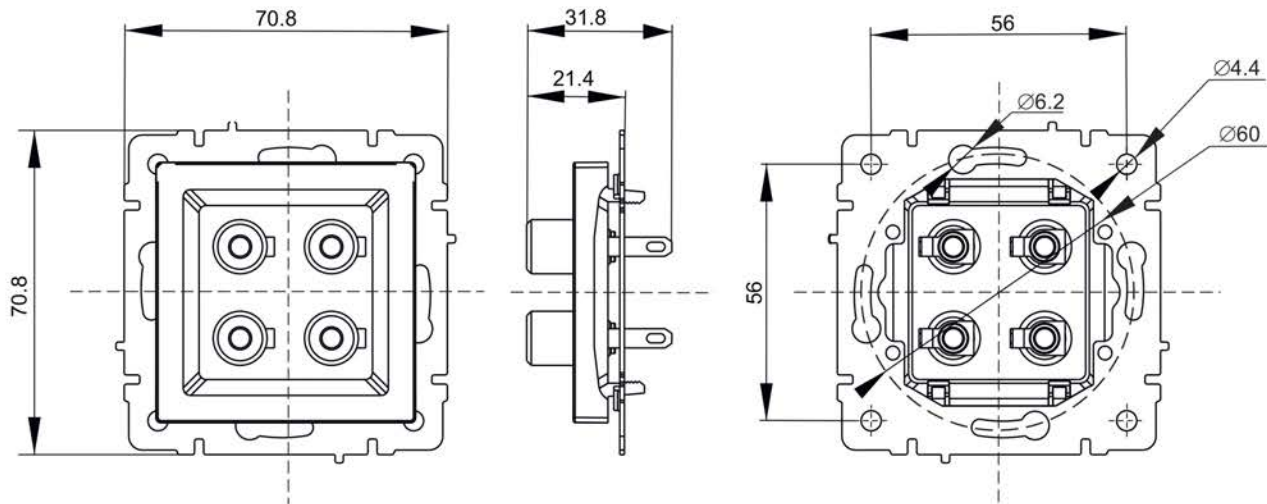
е) PTB/PK12-БpX*



ж) PHDMI-0-БpX*



и) PTB/PCn12-БpX*



к) PA10-BrX*

Рисунок 2 – Габаритные и присоединительные размеры розетки / Figure 2 – Overall and mounting dimensions of jack /
 2-сурет – Розетканың габаритті және қосылатын өлшемдері / Рисунок 2 – Габаритні та приєднувальні розміри розетки /
 2. attēls – Kontaktligzdas kopējie un savienojošie izmēri / Pav. 2 – Lizdo išmatavimai ir montavimo dydžiai / Joonis 2 –
 Pistikupesa üld- ja ühendusmõõtmed / Figura 2 – Dimensiunile generale și de conectare ale prizei / Bild 2 – Haupt- und
 Anschlussabmessungen der Dose