

# ВЫКЛЮЧАТЕЛЬ

## Краткое руководство по эксплуатации

**RU**

Выключатель серии BRITE товарного знака IEK (далее – выключатель) предназначен для включения и отключения одной, двух или трёх электрических цепей в сетях переменного тока напряжением до 250 В частотой 50 Гц.

Выключатель применяется для скрытой установки внутри помещений, устанавливается в монтажные коробки диаметром от 55 до 60 мм, глубиной не менее 40 мм.

Выключатель соответствует техническим регламентам ТР ТС 004/2011, ТР ЕАЭС 037/2016.

В комплект поставки изделия входят: выключатель – 1 шт., паспорт – 1 экз. (на групповую упаковку).

### **ЗАПРЕЩАЕТСЯ**

**Использовать выключатель при образовании трещин в процессе эксплуатации или сколов в основании выключателя или клавиши.**

**Подключать выключатель к неисправной электропроводке. Осуществлять монтаж при включенном электропитании сети.**

### **ВНИМАНИЕ**

**Обязательно убедитесь в отсутствии напряжения на месте работ с помощью указателя напряжения. При монтаже выключателя необходимо убедиться в том, что монтажная коробка прочно удерживается в отверстии стены. При закреплении выключателя в коробке нужно строго следить за тем, чтобы провода не попадали под распорные лапки.**

Монтаж выключателя производить в следующей последовательности:

- снять клавишу (кнопку);
- удерживая механизм в руке, при помощи отвёртки снять рамку (для выключателей с рамкой);
- для монтажа в монтажную коробку обеспечить минимальное расхождение распорных лапок путём выкручивания двух винтов, крепящих распорные лапки, старайтесь не выводить винты из зацепления с гайкой;
- подготовленные к монтажу электрические провода присоединить не более двух под один винтовой зажим;
- установить выключатель в монтажную коробку, закрепить с помощью саморезов или завернуть два винта до надёжной фиксации распорными лапками;
- винты крепления лапок нужно завинчивать поочередно и равномерно;
- установить рамку (для выключателей с рамкой) и клавишу на механизм.

Таблица 1 – Технические параметры / Table 1 – Specifications / Кесте 1 – Техникалық параметрлері /  
Таблиця 1 – Технічні характеристики / 1. tabula – Tehniskie parametri / Lentelė 1 – Techniniai  
parametrai / Tabel 1 – Tehnilised parameetrid / Tabelul 1 - Parametrii tehnici / Tabelle 1 – Technische





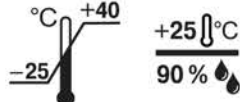
Параметры / Parameters / Параметрлері / Технічні характеристики / Parametri / Parametrai / Parameetrid / Parametrii / Parameter	BC10-1-0-5pX*	BC10-1-6-5pX*	BC10-1-3-5pX*	BCP10-1-0-5pX*	BC10-1-1-5pX*	BC10-1-7-5pX*	BC10-2-0-5pX*	BC10-2-6-5pX*	BCP10-2-0-5pX*	BC10-2-1-5pX*	BC10-3-0-5pX*	BC10-1-4-5pX*	BC10-1-5-5pX*
Рамка / Frame / Rāmis / Rēmelis / Raami / Cadru / Rahmen	-			+	-	-	-		+	-	-	-	
Индикация / Indication / Індикація / Indikācija / Indikatoriaus / Indikatsioon / Indicații / Anzeige	-				+	-	-		-	+	-	-	
Количество клавиш (кнопок), шт. / Quantity of keys (buttons), pcs / Пернелер (батырмалар) саны, дана / Кількість клавіш (кнопок), шт. / Taustiņu (pogu) skaits, gab. / Klavišų (mygtukų) skaičius, vnt. / Klahvide kogus (nuppe), tk. / Număr de taste (butoane), buc. / Anzahl der Tasten (Knöpfe), Stk.	1				2						3	1	2
Метод действия на выключатель / Method of switch operation / Ажыратқыштардағы әрекет әдісі / Метод дії на вимикач / Iedarbošanās metode / Jungiklio veikimo būdas / Lūliti tōötamismeetod / Comutare metoda de acțiune / Einwirkungsweise auf den Schalter	Клавишный / Key / Пернелі / Клавішний / Taustiņu / Klavišas / Klahvi / Tastaturā / Tasten-										Кнопочный / Button / Батырмалы / Кнопковый / Pogu / Mygtukas / Nupu / Buton / Knopf-		
Материал основания / Basement material / Heriz материалы / Матеріал основи / Pamatnes materiāls / Pagrindo medžiaga / Aluse materjal / Material de baza / Fuß-Stoff	PC												
 V	230												
 A	10												
Материал подключаемых проводников / Material of connected conductors / Қосылатын өткізгіштердің материалы / Матеріал приєднаних провідників / Pieslēdzamo vadu materiāls / Prijungtu laidininkų medžiaga / Ühendavate juhtmete materjal / Material conectat conductoare / Stoff der anzuschließenden elektrischen Leiter	Cu, Al												
Сечение присоединяемых проводников / Cross-section of the connected conductors / Қосылатын өткізгіштердің қимасы / Переріз приєднаних провідників / Pievienojamo vadu šķēlums / Pajungtu laidininkų skerspjūvis / Ühendatud juhtmete läbimõõt / Secțiunea a conductoarelor conectate / Querschnitt der anzuschließenden elektrischen Leiter, mm <sup>2</sup> , max	2,5												
Момент затяжки винтов контактных зажимов при использовании отвертки / Tightening torque of the screws of terminals when using a screwdriver / Бұрауышты пайдалану кезінде түйіспелі қысқыштардың бұрандаларын қатайту сәті / Момент затягування гвинтів контактних затискачів при використанні викрутки / Kontaktpaiļu skrūvju pievilšanas moments, izmantojot skrūvgriezi / Gnybtų varžtų priveržimo momentas naudojant at-suktuva / Klemmide kruvide pingutumoment kruvikeeraja kasutamisel / Anzugsmoment der Schrauben der Anschlussklemmen unter Nutzung eines Schraubendrehers, N·m	0,5												
	IP20												

Таблица 1 (продолжение) / Table 1 (continuation) / Кесте 1 (жалғасы) / Таблица 1 (продовження) / Tabula 1 (turpinājums) / Lentelė 1 (tęsinys) / Tabel 1 (jätkamine) / Tabel 1 (continuare) / Tabelle 1 (Fortsetzung)

Параметры / Parameters / Параметрлери / Технічні характеристики / Parametri / Parametri / Parameetrid / Parametrii / Parameter	BC10-1-0-5pX* BC10-1-6-5pX* BC10-1-3-5pX* BCP10-1-0-5pX* BC10-1-1-5pX* BC10-1-7-5pX* BC10-2-0-5pX* BC10-2-6-5pX* BCP10-2-0-5pX* BC10-2-1-5pX* BC10-3-0-5pX* BC10-1-4-5pX* BC10-1-5-5pX*
	
Срок службы, лет / Service life, years / Қызмет мерзімі, жыл / Термін служби, років / Kalpošanas laiks, vecums / Tarnavimo laikas, vasara / Kasutussiga, aastane / Durata de viață, ani / Lebensdauer, Jahre	10
Гарантия (со дня продажи), лет / Warranty (from the date of sale), years / Кепілдік (сату күнінен бастап), жыл / Гарантія (з дня продажу), років / Garantijas periods (no pārdošanas dienas), vecums / Garantijos laikotarpis (nuo pardavimo datos), vasara / Garantiikasutustähtaeg (alates müügi kuupäevast), aastane / Perioada de garanție (de la data vânzării), ani / Garantiezeit (ab dem verkaufsdatum), Jahre	2

\* X – кодовое обозначение цветового исполнения / color code designation / түсті орындаудың кодтық белгісі / кодове позначення кольорового виконання / krāsas kods / spalvos žymėjimo kodas / värvi tähistuskood / cod de desemnare a culorii / Codebezeichnung der Farbausführung: **Б** – белый / white / ақ / білий / balta / valge / alb / weiß; **Кр** – бежевый / beige / сарғыш / бежевий / běža / smėlio / beej / bej; **Ж** – жемчужный / pearl / маржан түсті / перлинний / pērles krāsa / perlinė / pärl / perla / perlfarben; **Ш** – шампань / champagne / šampānieša krāsa / šampano / šampanja / şampanie / champagnefarben; **С** – сталь / steel / болат / tērauda krāsa / plieno / Stahl; **А** – алюминий / aluminum / алюминій / alumīnija krāsa / aluminio / alumiinium / aluminu / Aluminium; **Ч** – черный / black / қара / чорний / melna / juoda / must / negru / schwarz; **Г** – графит / graphite / графіт / grafit / grafit / grafit / grafit / grafit / Graphit; **М** – маренго / marengo; **ТБ** – темная бронза / dark bronze / қара бола / темна бронза / tumša bronza / tamsi bronzos / tume pronks / bronz închis / Dunkelbronze.



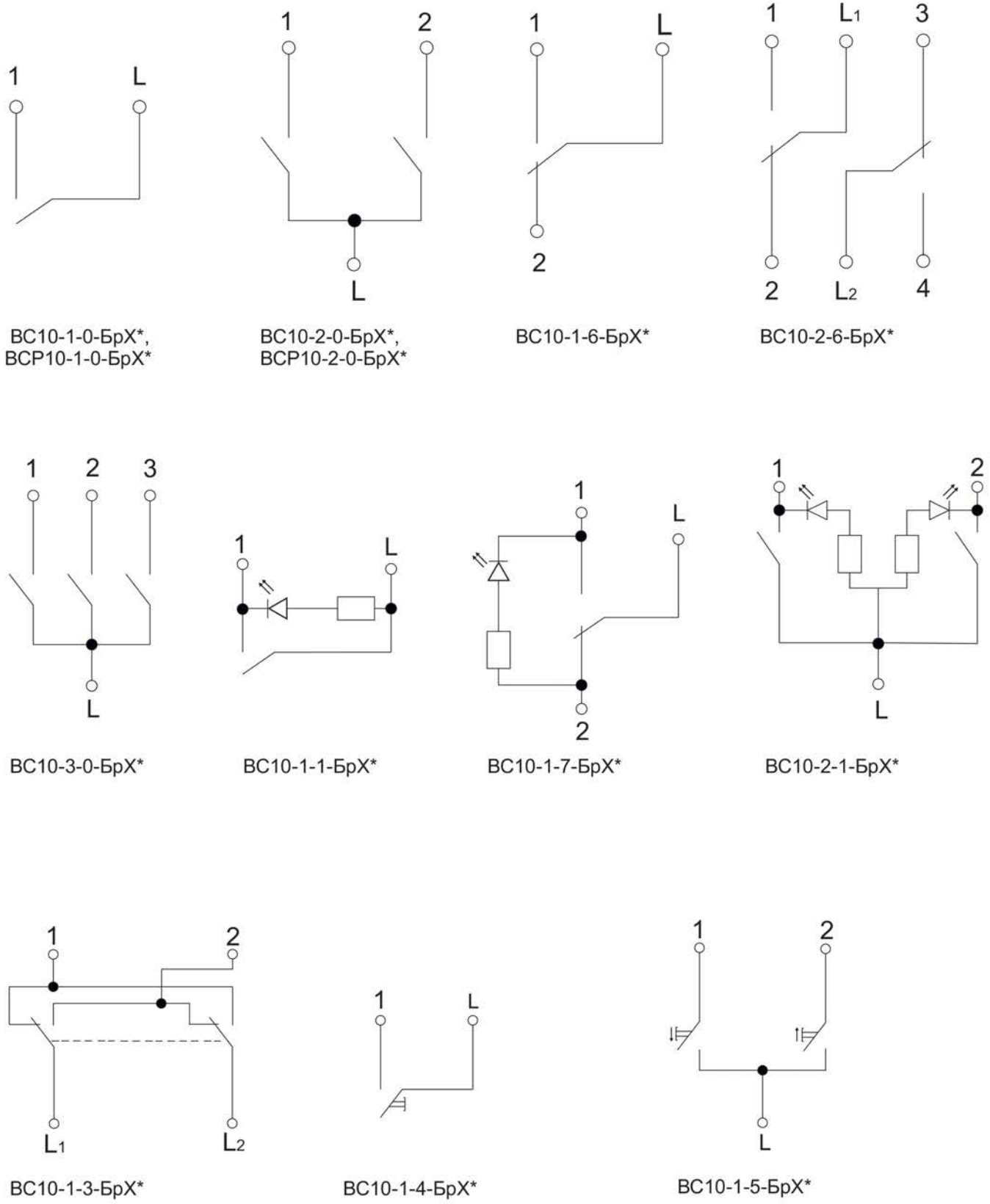


Рисунок 1 – Электрические схемы выключателей / Figure 1 – Wiring diagram of switches / 1-сурет – Ажыратқыштардың электр тізбектері / Рисунок 1 – Электричні схеми вимикачів / Attēls 1 – Slēdžu elektriskās shēmas / Pav. 1 – Jungklių elektrinės schemas / Joonis 1 – Lülitite juhtmestiku skeemid / Figura 1 – Schemele electrice ale întrerupătoarelor / Bild 1 – Schaltpläne der Schalter

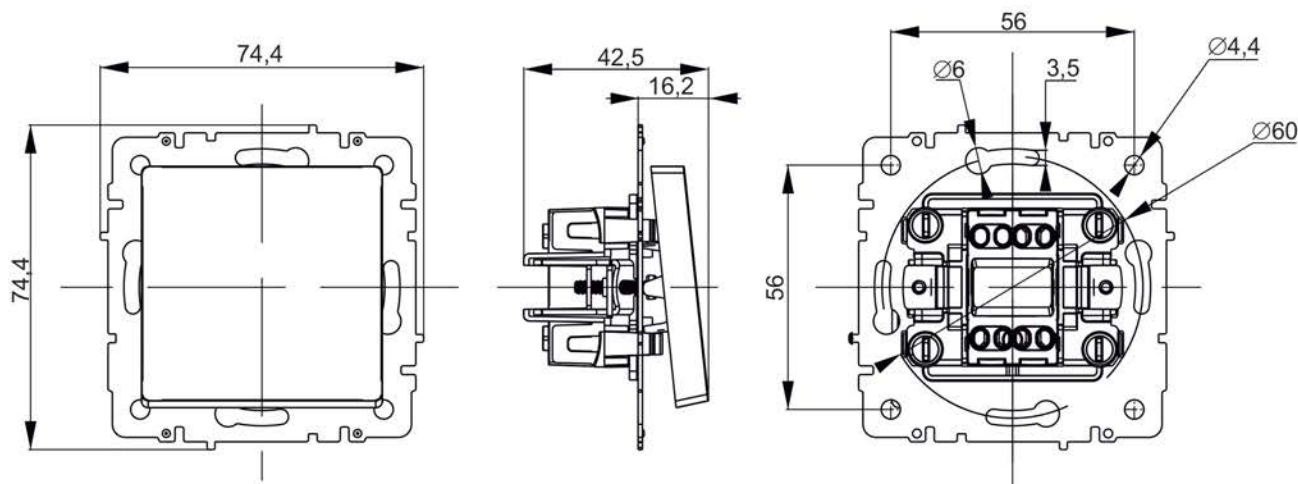


Рисунок 2 – Габаритные и установочные размеры выключателей без рамки / Figure 2 – Overall and mounting dimensions of switches without frame / 2-сурет – Жақтауы жоқ ажыратқыштардың габаритті және орнату өлшемдері / Рисунок 2 – Габаритні та установчі розміри вимикачів без рамки / Attēls 2 – Bezrāmja slēdžu gabarīta un uzstādīšanas izmēri / Pav. 2 – Jungiklių išmatavimai ir montavimo dydžiai be rėmelio / Joonis 2 – Raamita lülite üld- ja paigaldusmõõtmed / Figura 2 – Dimensiunile și dimensiunile de instalarea a comutatoarelor fără cadru / Bild 2 – Haupt- und Anschlussabmessungen der Schalter ohne ein Rähmchen

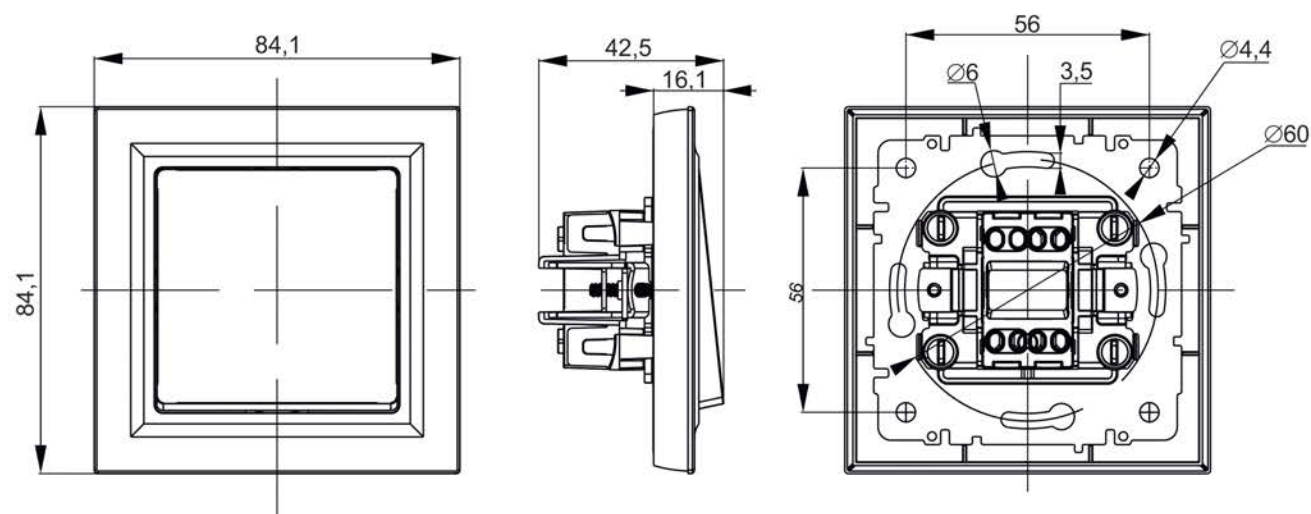


Рисунок 3 – Габаритные и установочные размеры выключателей с рамкой / Figure 3 – Overall and mounting dimensions of switches with frame / 3-сурет – Жақтауы бар ажыратқыштардың габаритті және орнату өлшемдері / Рисунок 3 – Габаритні та установчі розміри вимикачів з рамкою / Attēls 3 – Slēdžu ar rāmi gabarīta un uzstādīšanas izmēri / Pav. 3 – Jungiklių išmatavimai ir montavimo dydžiai su rėmelio / Joonis 3 – Raamiga lülite üld- ja paigaldusmõõtmed / Figura 3 – Dimensiunile și dimensiunile de instalarea a comutatoarelor cu cadru / Bild 3 – Haupt- und Anschlussabmessungen der Schalter mit einem Rähmchen