

# ВЫКЛЮЧАТЕЛЬ

## Краткое руководство по эксплуатации

### Основные сведения об изделии

Выключатель серии KVARTA товарного знака IEK (далее – выключатель) предназначен для включения и отключения одного, двух или трёх однофазных потребителей в электрических сетях переменного тока напряжением до 250 В частотой 50 Гц.

Область применения выключателя: для скрытой установки внутри помещений. Выключатель устанавливается в стандартные монтажные коробки диаметром от 55 до 60 мм, глубиной 40 мм.

Нормальными условиями эксплуатации выключателя являются:

- температура окружающей среды от минус 25 °С до плюс 40 °С;
- высота над уровнем моря не более 2000 м;
- среднее значение относительной влажности не более 90 %

при плюс 25 °С.

Остальные климатические характеристики выключателя соответствуют климатическому исполнению УЗ по ГОСТ 15150.

Выключатель соответствует техническим регламентам ТР ТС 004/2011, ТР ЕАЭС 037/2016, ГОСТ Р 51324.1.

### Технические характеристики

Основные технические характеристики выключателя приведены в таблице 1.

По способу соединения:

- ВС10-1-0-КБ, ВС10-1-0-ККм, ВС10-1-1-КБ, ВС10-1-1-ККм, ВСк10-1-0-КБ, ВСк10-1-0-ККм, ВС10-1-0-КББ, ВС10-1-0-Км, ВС10-1-1-КББ, ВСк10-1-0-КББ, ВС10-1-0-КБ-44, ВС10-1-0-ККм-44 – однополюсный выключатель;
- ВС10-2-0-КБ, ВС10-2-0-ККм, ВС10-2-1-КБ, ВС10-2-1-ККм, ВС10-2-0-КББ, ВС10-2-0-Км, ВС10-2-1-КББ, ВС10-2-0-КБ-44, ВС10-2-0-ККм-44 – выключатель однополюсный для 2-х цепей с общим вводом;
- ВС10-3-0-КБ, ВС10-3-0-ККм, ВС10-3-1-КБ, ВС10-3-1-ККм – выключатель однополюсный для 3-х цепей с общим вводом;
- ВСп10-1-0-КБ, ВСп10-1-0-ККм, ВСп10-1-0-КББ – переключатель однополюсный на два направления;
- ВСп10-2-0-КБ – выключатель двухполюсный на два направления.

Электрическая схема соединения выключателя представлена на рисунке 1.

Габаритные и присоединительные размеры выключателя представлены на рисунках 2, 3.

### **Комплектность**

В комплект поставки изделия входят:

- выключатель – 1 шт.;
- паспорт – 1 экз. (на групповую упаковку).

### **Правила и условия эффективного и безопасного использования. Меры безопасности**

#### **ЗАПРЕЩАЕТСЯ**

**Использовать выключатель при образовании трещин в процессе эксплуатации или сколов в основании выключателя или клавиши.**

**Подключение выключателя к неисправной электропроводке.**

**Осуществлять монтаж при включенном электропитании сети.**

#### **ВНИМАНИЕ**

**Обязательно убедитесь в отсутствии напряжения на месте работ с помощью указателя напряжения. При монтаже выключателя необходимо убедиться в том, что монтажная коробка прочно удерживается в отверстии стены. При закреплении выключателя в коробке нужно строго следить за тем, чтобы провода не попадали под распорные лапки.**

### **Правила монтажа**

Снять клавишу (кнопку).

Удерживая механизм в руке, при помощи отвёртки снять рамку в сборе с обоймой.

Для монтажа в монтажную коробку обеспечить минимальное расхождение распорных лапок путём выкручивания двух винтов, крепящих распорные лапки, старайтесь не выводить винты из зацепления с гайкой.

Подготовленные к монтажу электрические провода присоединить не более двух под один винтовой зажим.

Установить выключатель в монтажную коробку, закрепить с помощью саморезов или завернуть два винта до надёжной фиксации распорными лапками.

Винты крепления лапок нужно завинчивать поочередно и равномерно. Установить рамку и клавишу (кнопку) на механизм.

### **Текущий ремонт**

Выключатель является неремонтопригодным изделием и в случае поломки по истечении гарантийного срока подлежит утилизации.

### **Транспортирование, хранение и утилизация**

Транспортирование выключателя производится при температуре от минус 45 °С до плюс 50 °С любым видом крытого транспорта, обеспечивающим предохранение упакованных изделий от повреждений.

Хранение выключателя осуществляется в упаковке изготовителя в помещениях с естественной вентиляцией. Температура окружающего воздуха от минус 45 °С до плюс 50 °С. Верхнее значение относительной влажности воздуха 98 % при плюс 25 °С.

Утилизируется как изделие бытовой электронной техники.

### **Срок службы и гарантии изготовителя**

Срок службы – 10 лет.

Гарантийный срок эксплуатации выключателя – 2 года со дня продажи при условии соблюдения потребителем правил эксплуатации, транспортирования и хранения.

Таблица 1 – Технические характеристики / Table 1 – Technical characteristics

Параметры/Parameters		Значение/Value								
Выключатели/ Switches	Основание – ABS-пластик огнестойкий / Base – flame- resistant ABS- plastic	BC10-1-0-КБ; BC10-1-0-ККМ; BC10-1-0-КБ-44; BC10-1-0-ККМ-44	BC10-1-1-КБ; BC10-1-1-ККМ	BC10-2-0-КБ; BC10-2-0-ККМ; BC10-2-0-КБ-44; BC10-2-0-ККМ-44	BC10-2-1-КБ; BC10-2-1-ККМ	BC10-3-0-КБ; BC10-3-0-ККМ	BC10-3-1-КБ; BC10-3-1-ККМ	BC10-1-0-КБ; BC10-1-0-ККМ	BC10-2-0-КБ	BC10-1-0-КБ; BC10-1-0-ККМ
	Основание – бакелит / Base – bakelite	BC10-1-0-КББ	BC10-1-1-КББ	BC10-2-0-КББ	BC10-2-1-КББ	–	–	BC10-1-0-КББ	–	BC10-1-0-КББ
	Основание – керамика / Base – ceramic	BC10-1-0-КБ; BC10-1-0-КМ	–	BC10-2-0-КБ; BC10-2-0-КМ	–	–	–	–	–	–
Количество клавиш, шт. / Quantity of keys, pcs.		1	1	2	2	3	3	1	2	1
Наличие индикации / Indication		–	+	–	+	–	+	–	–	–
Метод действия на выключатель / Method of switch operation		клавишный/key								кнопочный/ button
Номинальное напряжение, В / Rated voltage, V		250								
Номинальный ток, А / Rated current, A		10								
Материал подключаемых проводников / Material of connected conductors		медь, алюминий / cooper, aluminum								
Максимальное сечение присоединяемых проводников, мм <sup>2</sup> / Maximum cross-section of the connected conductors, mm <sup>2</sup>		2,5								
Момент затяжки винтов контактных зажимов при использовании отвертки, Н·м / Tightening torque for terminals when using a screwdriver, N·m		0,5								
Степень защиты по ГОСТ 14254 (IEC 60529) / Degree of protection according to IEC 60529		IP20 / IP44	IP20	IP20 / IP44	IP20					
Цвет/Colour		белый, кремовый / white, cream								

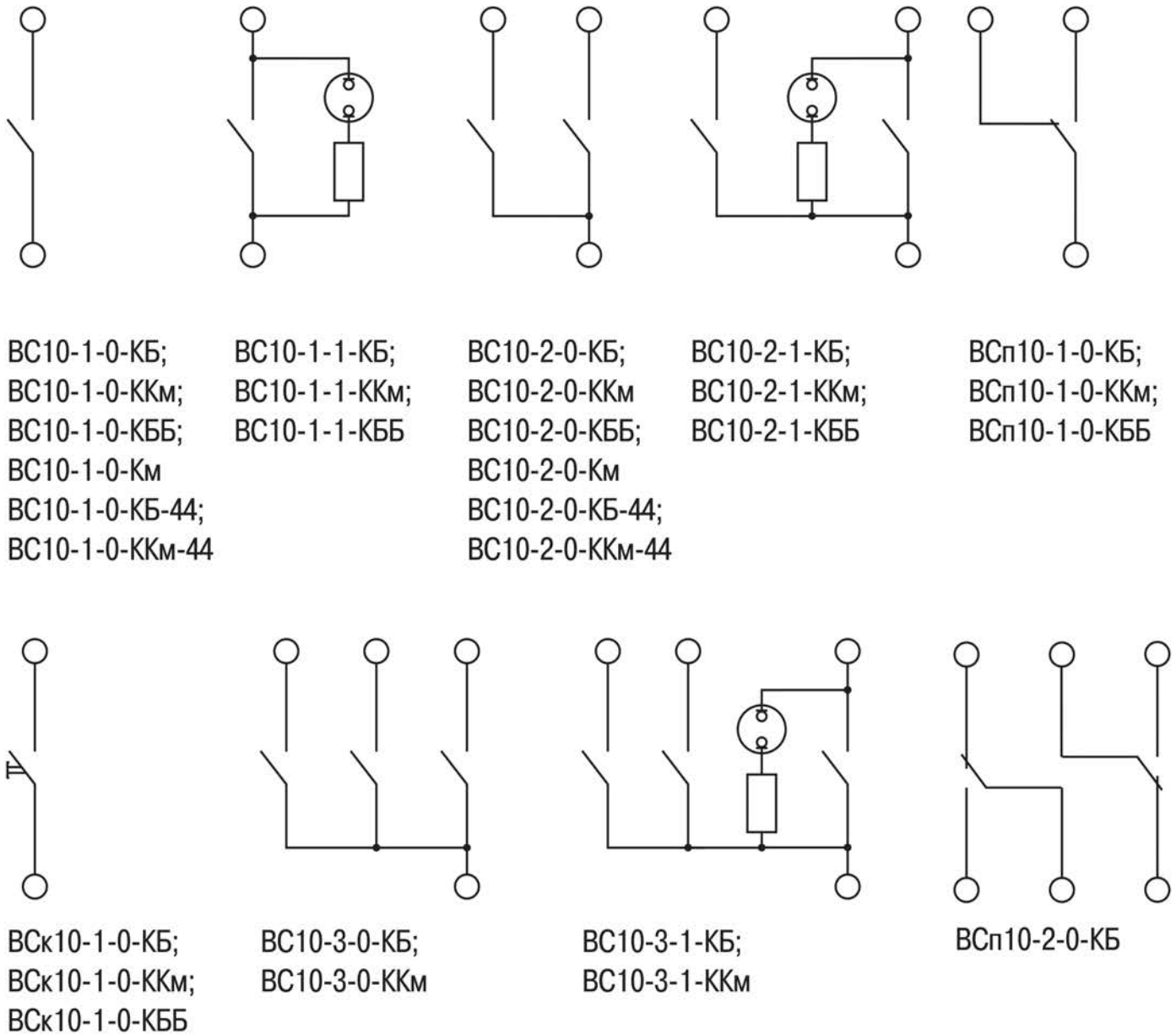
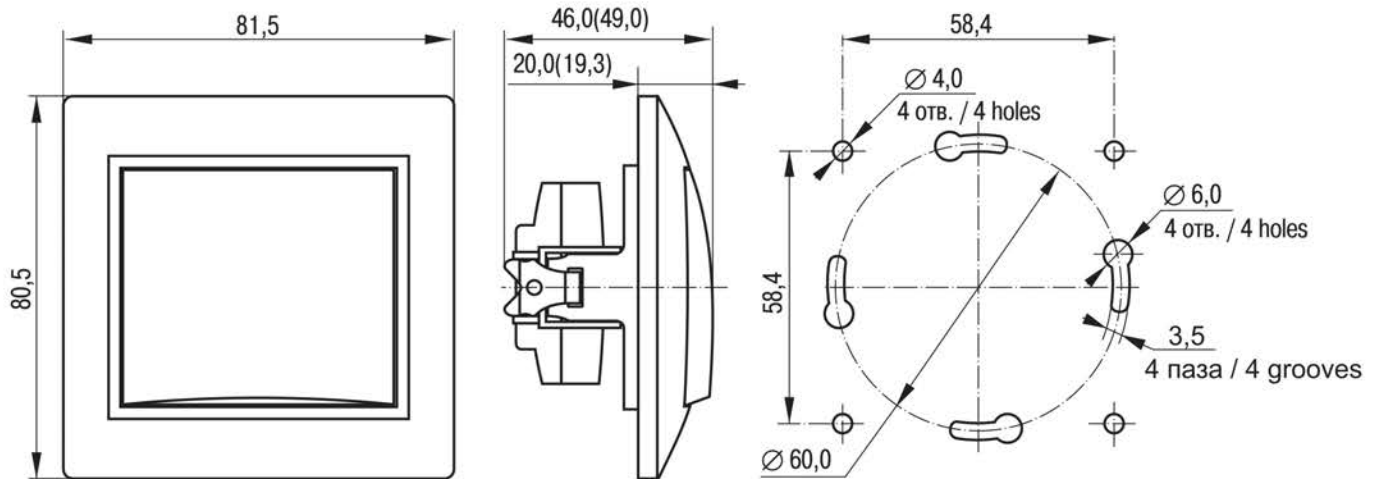


Рисунок 1 – Электрическая схема выключателя серии KVARTA /

Figure 1 – Electric diagram of switch of KVARTA series



### Примечания

1 Предельное отклонение габаритных размеров  $\pm 0,5$  мм.

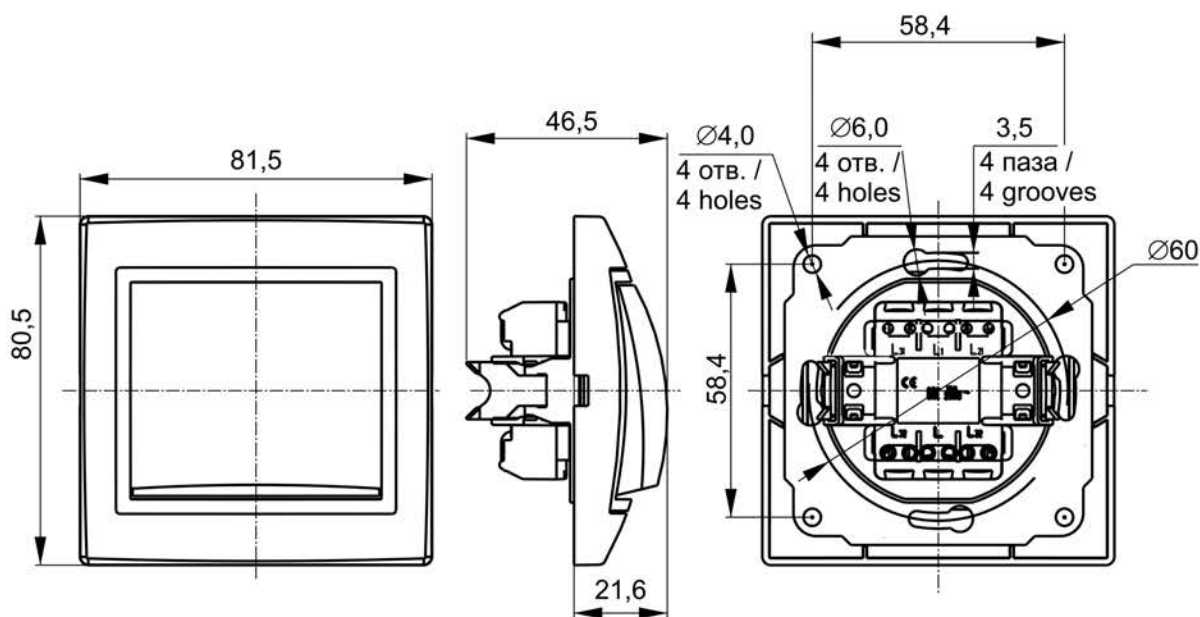
2 Размер в скобках для BC10-1-0-КБ, BC10-1-0-Км, BC10-2-0-КБ, BC10-2-0-Км. /

### Notes

1 Limit deviation of overall dimensions is  $\pm 0,5$  mm

2 Dimension in brackets for BC10-1-0-КБ, BC10-1-0-Км, BC10-2-0-КБ, BC10-2-0-Км.

Рисунок 2 – Габаритные размеры выключателя (со степенью защиты IP20) /  
Figure 2 – Overall dimensions of switch (with protection degree IP20)



**Примечание** – Предельное отклонение габаритных размеров  $\pm 0,5$  мм. /

**Note** – Limit deviation of overall dimensions is  $\pm 0,5$  mm

Рисунок 3 – Габаритные размеры выключателя серии KVARTA (со степенью защиты IP44) /  
Figure 3 – Overall dimensions of switch of KVARTA series (with protection degree IP44)