

ВЫКЛЮЧАТЕЛИ СЕРИИ КВАРТА

Краткое руководство по эксплуатации

1 Основные сведения об изделии

1.1 Выключатели серии КВАРТА товарного знака IEK (далее – выключатели) предназначены для включения и отключения одного или двух однофазных потребителей в электрических сетях переменного тока напряжением до 250 В частотой 50 Гц.

1.2 Область применения выключателей: для скрытой установки внутри помещений. Выключатели устанавливаются в монтажные коробки диаметром 55–60 мм, глубиной 40 мм.

1.3 Нормальными условиями эксплуатации выключателей являются:

- температура окружающей среды от минус 25 до плюс 40 °С;
- высота над уровнем моря не более 2000 м;
- среднее значение относительной влажности не более 90 % при плюс 25 °С.

Остальные климатические характеристики выключателей соответствуют климатическому исполнению УЗ по ГОСТ 15150.

1.4 Выключатели соответствуют техническим регламентам ТР ТС 004/2011, ТР ЕАЭС 037/2016 и ГОСТ Р 51324.1

2 Технические характеристики

2.1 Основные технические параметры выключателей приведены в таблице 1.

2.2 По способу соединения:

- ВС10-1-0-КБ, ВС10-1-0-ККм, ВС10-1-1-КБ, ВС10-1-1-ККм, ВСк10-1-0-КБ, ВСк10-1-0-ККм, ВС10-1-0-КББ, ВС10-1-0-Км, ВС10-1-1-КББ, ВСк10-1-0-КББ – однополюсный выключатель;
- ВС10-2-0-КБ, ВС10-2-0-ККм, ВС10-2-1-КБ, ВС10-2-1-ККм, ВС10-2-0-КББ, ВС10-2-0-Км, ВС10-2-1-КББ – выключатель однополюсный для 2-х цепей с общим вводом;
- ВС10-3-0-КБ, ВС10-3-0-ККм, ВС10-3-1-КБ, ВС10-3-1-ККм – выключатель однополюсный для 3-х цепей с общим вводом;
- ВСп10-1-0-КБ, ВСп10-1-0-ККм, ВСп10-1-0-КББ – переключатель однополюсный на два направления;
- ВСп10-2-0-КБ – выключатель двухполюсный на два направления.

Таблица 1 – Технические параметры

Наименование показателя		Значение для выключателя типа								
Выключатели	Основание – ABS-пластик огнестойкий	BC10-1-0-КБ; BC10-1-0-ККМ	BC10-1-1-КБ; BC10-1-1-ККМ	BC10-2-0-КБ; BC10-2-0-ККМ	BC10-2-1-КБ; BC10-2-1-ККМ	BC10-3-0-КБ; BC10-3-0-ККМ	BC10-3-1-КБ; BC10-3-1-ККМ	BC10-1-0-КБ; BC10-1-0-ККМ	BC10-2-0-КБ	BC10-1-0-КБ; BC10-1-0-ККМ
	Основание – бакелит	BC10-1-0-КББ	BC10-1-1-КББ	BC10-2-0-КББ	BC10-2-1-КББ	–	–	BC10-1-0-КББ	–	BC10-1-0-КББ
	Основание – керамика	BC10-1-0-КБ; BC10-1-0-КМ	–	BC10-2-0-КБ; BC10-2-0-КМ	–	–	–	–	–	–
Количество клавиш, шт.	1	1	2	2	3	3	1	2	1	
Наличие индикации	–	+	–	+	–	+	–	–	–	
Метод действия на выключатель	клавишный									кнопочный
Номинальное напряжение, В	250									
Номинальный ток, А	10									
Материал подключаемых проводников	медь, алюминий									
Максимальное сечение присоединяемых проводников, мм ²	2,5									
Степень защиты по ГОСТ 14254 (IEC 60529)	IP20									
Цвет	белый/кремовый									

2.3 Электрические схемы соединений выключателей представлены на рисунке 1.

2.4 Габаритные и присоединительные размеры выключателей представлены на рисунке 2.

3 Комплектность

3.1 В комплект поставки изделия входят:

- выключатель – 1 шт.;
- паспорт – 1 экз. (на групповую упаковку).

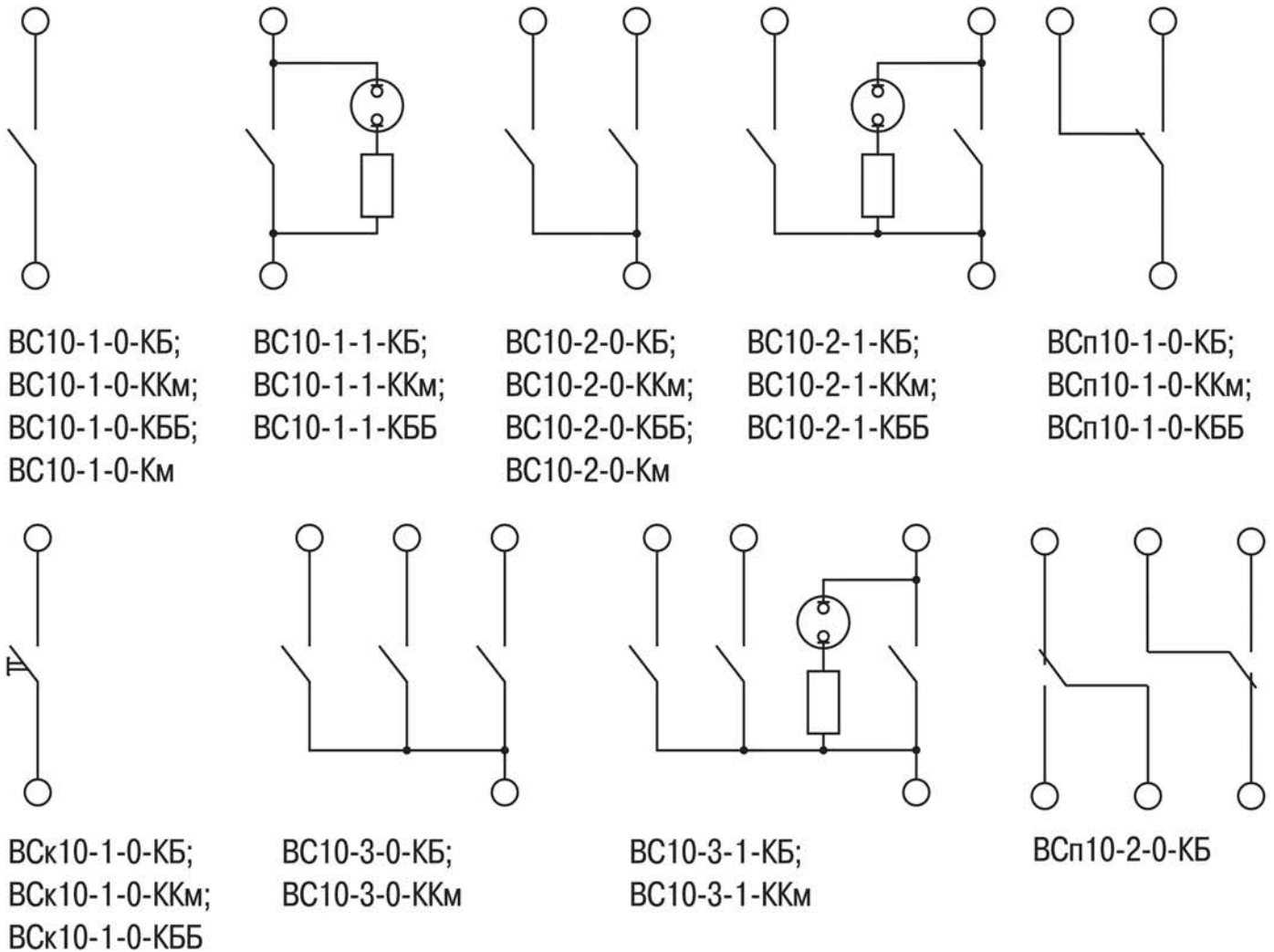
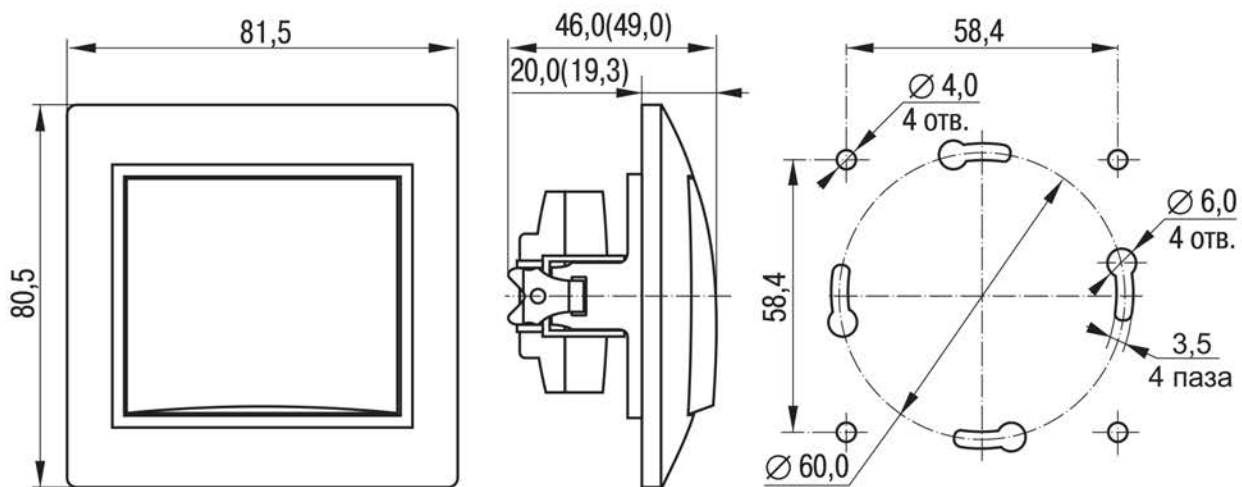


Рисунок 1 – Электрические схемы выключателей серии КВАРТА



*предельное отклонение габаритных размеров $\pm 0,5$ мм

Рисунок 2 – Габаритные и присоединительные размеры выключателей.

Размер в скобках для BC10-1-0-КБ, BC10-1-0-Км, BC10-2-0-КБ, BC10-2-0-Км

4 Меры безопасности

4.1 Монтаж выключателя осуществлять только при отключенном электропитании сети. Обязательно убедиться в отсутствии напряжения на месте работ с помощью указателя напряжения.

4.2 При закреплении выключателя в коробке нужно строго следить за тем, чтобы провода не попадали под распорные лапки. Винты крепления лапок нужно завинчивать поочередно и равномерно.

ЗАПРЕЩАЕТСЯ ИСПОЛЬЗОВАТЬ ВЫКЛЮЧАТЕЛЬ ПРИ ОБРАЗОВАНИИ ТРЕЩИН В ПРОЦЕССЕ ЭКСПЛУАТАЦИИ ИЛИ СКОЛОВ В ОСНОВАНИИ ВЫКЛЮЧАТЕЛЯ ИЛИ КЛАВИШИ!

ЗАПРЕЩАЕТСЯ ПОДКЛЮЧЕНИЕ ВЫКЛЮЧАТЕЛЕЙ К НЕИСПРАВНОЙ ЭЛЕКТРОПРОВОДКЕ!

5 Использование изделия

5.1 При монтаже выключателя необходимо убедиться в том, что монтажная коробка прочно удерживается в отверстии стены.

5.2 Снять клавишу (кнопку).

5.3 Удерживая механизм в руке, при помощи отвертки снять рамку в сборе с обоймой.

5.4 Для монтажа в монтажную коробку обеспечить минимальное расхождение распорных лапок путём выкручивания двух винтов, крепящих распорные лапки, старайтесь не выводить винты из зацепления с гайкой.

5.5 Подготовленные к монтажу электрические провода присоединить не более двух под один винтовой зажим.

5.6 Установить выключатель в монтажную коробку, закрепить с помощью саморезов или завернуть два винта до надёжной фиксации распорными лапками.

5.7 Установить рамку и клавишу (кнопку) на механизм.

6 Текущий ремонт

6.1 Выключатели являются неремонтопригодными изделиями и в случае поломки по истечении гарантийного срока подлежат утилизации.

7 Условия транспортирования, хранения и утилизации

7.1 Транспортирование выключателей производится при температуре от минус 45 до плюс 50 °С любым видом крытого транспорта, обеспечивающим предохранение упакованных изделий от повреждений.

7.2 Хранение выключателей осуществляется в упаковке изготовителя в помещениях с естественной вентиляцией. Температура окружающего воздуха от минус 45 до плюс 50 °С. Верхнее значение относительной влажности воздуха 98 % при плюс 25 °С.

7.3 Утилизируются как изделия бытовой электронной техники.

8 Срок службы и гарантии производителя

8.1 Срок службы – 10 лет. По истечении срока службы изделие утилизировать.

8.2 Гарантийный срок эксплуатации выключателей – 2 года со дня продажи при условии соблюдения потребителем правил эксплуатации, транспортирования и хранения.