

РОЗЕТКА ЭЛЕКТРИЧЕСКАЯ ШТЕПСЕЛЬНАЯ

Краткое руководство по эксплуатации

Основные сведения об изделии

Розетка электрическая штепсельные серии КВАРТА товарного знака IEK (далее – розетка) предназначена для подключения однофазных электрических приемников (потребителей) переменного тока напряжением до 250 В частотой 50 Гц и для зарядки устройств через USB.

Область применения розетки: для скрытой установки внутри помещений. Розетка устанавливается в стандартные монтажные коробки диаметром от 55 до 60 мм (от 60 до 65 мм для розеток с USB), глубиной 40 мм.

Нормальным условием эксплуатации розетки является температура окружающей среды от минус 25 °С до плюс 40 °С. Остальные климатические характеристики розеток соответствуют типу климатического исполнения УЗ по ГОСТ 15150.

Розетка соответствует техническому регламенту ТР ТС 004/2011, ТР ЕАЭС 037/2016.

Розетка с USB соответствует техническому регламенту ТР ТС 004/2011, ТР ТС 020/2011, ТР ЕАЭС 037/2016.

2 Технические характеристики

Основные технические характеристики розетки приведены в таблицах 1, 2, 3.

3 Комплектность

В комплект поставки изделия входят:

- розетка – 1 шт.;
- защитный пластиковый кожух – 1 шт. (для розеток со степенью защиты IP44);
- паспорт – 1 экз. (на групповую упаковку).

Правила и условия эффективного и безопасного использования.

Меры безопасности

ЗАПРЕЩАЕТСЯ

Эксплуатация розетки при образовании трещин в процессе эксплуатации или сколов в основании розетки или крышке.

Подключение розетки к неисправной электропроводке.

Осуществлять монтаж при включенном электропитании сети.

ВНИМАНИЕ

Обязательно убедитесь в отсутствии напряжения на месте работ с помощью указателя напряжения. При монтаже розетки необходимо убедиться в том, что монтажная коробка прочно удерживается в отверстии стены. При закреплении розетки в коробке нужно строго следить за тем, чтобы провода не попадали под распорные лапки.

Правила монтажа

Выкрутить винт(ы) на лицевой части (для исполнений РСб10-3-КБ, РСб10-3-ККм, РСб10-3-ККБ, РСбш10-3-ККБ, РСбш10-3-ККм-44, РСбш12-3-КБ-44, РСбш12-3-ККм-44, РСбш10-3-КБ-44 предварительно открыть защитную крышку). Снять декоративную рамку с розетки.

Для монтажа в монтажную коробку обеспечить минимальное расхождение распорных лапок путём выкручивания двух винтов, крепящих распорные лапки, старайтесь не выводить винты из зацепления с гайкой.

Подготовленные к монтажу электрические провода присоединить не более двух под один винтовой зажим.

Установить механизм в монтажную коробку, закрепить с помощью саморезов или завернуть два винта до надёжной фиксации распорными лапками. Винты крепления лапок нужно завинчивать поочерёдно и равномерно. Установить декоративную рамку на механизм.

Текущий ремонт

Розетка является неремонтопригодным изделием и в случае поломки по истечении гарантийного срока подлежит утилизации.

Транспортирование, хранение и утилизация

Транспортирование розетки производится при температуре от минус 45 °С до плюс 50 °С любым видом крытого транспорта, обеспечивающим предохранение упакованной розетки от повреждений.

Хранение розетки осуществляется в упаковке изготовителя в помещениях с естественной вентиляцией. Температура окружающего воздуха от минус 45 °С до плюс 50 °С. Верхнее значение относительной влажности воздуха 98 % при плюс 25 °С.

Утилизируется как изделие бытовой электронной техники.

Срок службы и гарантии изготовителя

Срок службы – 10 лет.

Гарантийный срок эксплуатации розетки 2 года с даты продажи потребителю при условии соблюдения потребителем условий транспортирования, хранения и эксплуатации.

Таблица 1 – Технические характеристики (розетка штепсельная) /
Table 1 – Technical characteristics (socket-outlet)

Наименование показателя / Parameter denomination		Значение для изделия типа / Value for product of following type					
Тип розетки / Socket type	Основание – бакелит / Base – bakelite	PC10-2-КБ PC10-2-ККМ PCш10-2-КБ PCш10-2-ККМ	–	PC10-3-КБ PC10-3-ККМ PCш10-3-КБ PCш10-3-ККМ	PC12-2-КБ PC12-2-ККМ PCш12-2-КБ PCш12-2-ККМ	PC12-3-КБ PC12-3-ККМ PCш12-3-КБ PCш12-3-ККМ	PC610-3-КБ PC610-3-ККМ PC6ш10-3-КБ PC6ш10-3-ККМ
	Основание – керамика / Base – ceramic	PC10-2-ККБ PCш10-2-ККБ PC10-2-КБ PC10-2-КМ	PC6ш10-3-ККБ-44 PC6ш11-3-ККБ-44	PC10-3-ККБ PCш10-3-ККБ PC10-3-КБ PCш10-3-КБ PC10-3-КМ PCш10-3-КМ	PC12-2-ККБ PCш12-2-ККБ PC12-2-КБ PC12-2-КМ	PC12-3-ККБ PCш12-3-ККБ PC12-3-КБ PCш12-3-КБ PC12-3-КМ PCш12-3-КМ	PC610-3-ККБ PC6ш10-3-ККБ
	Основание – поликарбонат / Base – polycarbonate	–	PC6ш10-3-КБ-44 PC6ш10-3-ККМ-44	PCш10-3-КРБ	–	–	–
Количество розеток, шт. / Quantity of sockets, pcs.		1	1	1	2	2	1
Защитная крышка / Protective cover		–	+	–	–	–	+
Номинальное напряжение, В / Rated voltage, V		250					
Номинальный ток, А / Rated current, A		10	16		10	16	
Материал подключаемых проводников / Material of connected conductors		медь (Cu), алюминий (Al) / cooper (Cu), aluminum (Al)					
Максимальное сечение присоединяемых проводников, мм ² / Maximum cross-section of the connected conductors, mm ²		4,0					
Момент затяжки винтов контактных зажимов при использовании отвертки, Н·м / Tightening torque for terminals when using a screwdriver, N·m		0,5					
Тип соединителя / Connection type		2P	2P+ ⊕	2P+ ⊕	2P	2P+ ⊕	2P+ ⊕
Степень защиты по ГОСТ 14254 (IEC 60529) / Degree of protection according to IEC 60529		IP20	IP44	IP20	IP20	IP20	IP20
Цвет/Colour		белый, кремовый / white, cream					

Таблица 2 – Технические характеристики (розетка штепсельная двухместная со степенью защиты IP44) / Table 2 – The technical characteristics (double gang socket with protection degree IP44)

Наименование показателя / Parameter denomination		Значение для изделия типа / Value for product of following type
Тип розетки / Socket type	Основание – ABS-пластик / Base – ABS-plastic	РСбш12-3-КБ-44, РСбш12-3-ККМ-44
Количество розеток, шт. / Quantity of sockets, pcs.		2
Защитная крышка / Protective cover		+
Номинальное напряжение, В / Rated voltage, V		250
Номинальный ток, А / Rated current, A		16
Материал подключаемых проводников / Material of connected conductors		медь (Cu), алюминий (Al) / cooper (Cu), aluminum (Al)
Максимальное сечение присоединяемых проводников, мм ² / Maximum cross-section of the connected conductors, mm ²		4,0
Момент затяжки винтов контактных зажимов при использовании отвертки, Н·м / Tightening torque for terminals when using a screwdriver, N·m		0,5
Тип соединителя / Connection type		2P+ ⊕
Степень защиты по ГОСТ 14254 (IEC 60529) / Degree of protection according to IEC 60529		IP44
Цвет/Colour		белый, кремовый / white, cream

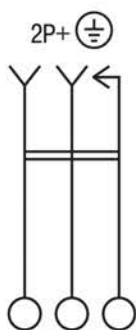
Таблица 3 – Технические характеристики (розетка штепсельная с USB) / Table 3 – The technical characteristics (USB socket outlet)

Наименование показателя / Parameter denomination		Значение для изделия типа / Value for product of following type
Тип розетки / Socket type		РЮш10-1-КБ; РЮш10-1-ККМ
Номинальное напряжение, В / Rated voltage, V		250
Номинальный ток, А / Rated current, A		16
Количество розеток, шт. / Quantity of sockets, pcs.		1
Максимальное сечение присоединяемых проводников, мм ² / Maximum cross-section of the connected conductors, mm ²		4,0
Момент затяжки винтов контактных зажимов при использовании отвертки, Н·м / Tightening torque for terminals when using a screwdriver, N·m		0,5
Тип соединителя / Connection type		2P+ ⊕
Количество USB портов, шт. / Number of USB ports, pcs.		2

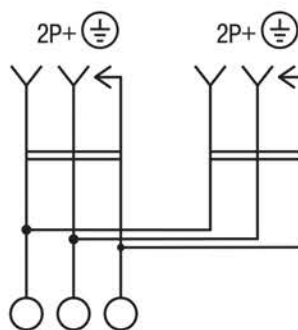
Продолжение таблицы 3 / Continuation of table 3

Наименование показателя / Parameter denomination		Значение для изделия типа / Value for product of following type
Порт USB / USB port	Напряжение питания для устройств, В / Supply voltage for devices, V	5
	Максимальный ток потребления на одно устройство, мА / Maximum absorbed current per one device, mA	2100
Материал подключаемых проводников / Material of connected conductors		медь (Cu), алюминий (Al) / cooper (Cu), aluminum (Al)
Степень защиты по ГОСТ 14254 (IEC 60529) / Degree of protection according to IEC 60529		IP20
Цвет/Colour		белый, кремовый / white, cream

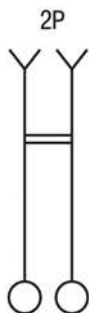
Электрические схемы соединений представлены на рисунке 1. / Electric diagrams of connections are shown on the figure 1.



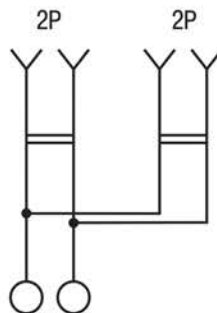
PC10-3-КБ, PC10-3-ККм, PC10-3-ККБ, PC610-3-КБ, PC610-3-ККм, PC610-3-ККБ, PC6ш10-3-КБ, PC6ш10-3-ККм, PC6ш10-3-ККБ, PCш10-3-КБ, PCш10-3-ККм, PCш10-3-ККБ, PC6ш11-3-КБ-44, PC6ш10-3-ККм-44, PC10-3-Км, PCш10-3-Км, PC6ш10-3-ККм-44; PC6ш10-3-КБ-44; PCш10-3-КРБ



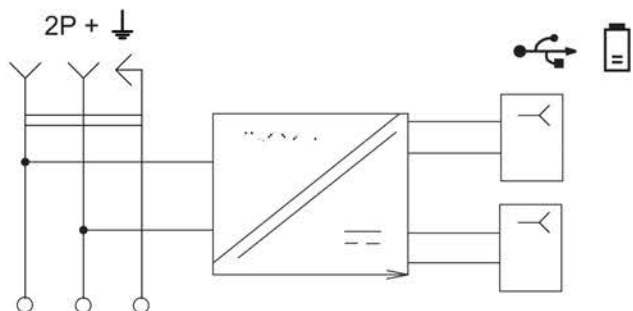
PC12-3-КБ, PC12-3-ККм, PC12-3-ККБ, PCш12-3-КБ, PCш12-3-ККм, PCш12-3-ККБ, PC12-3-Км, PCш12-3-Км, PC6ш12-3-КБ-44, PC6ш12-3-ККм-44



PC10-2-КБ, PC10-2-ККм, PCш10-2-КБ, PCш10-2-ККм, PC10-2-ККБ, PCш10-2-ККБ, PC10-2-Км



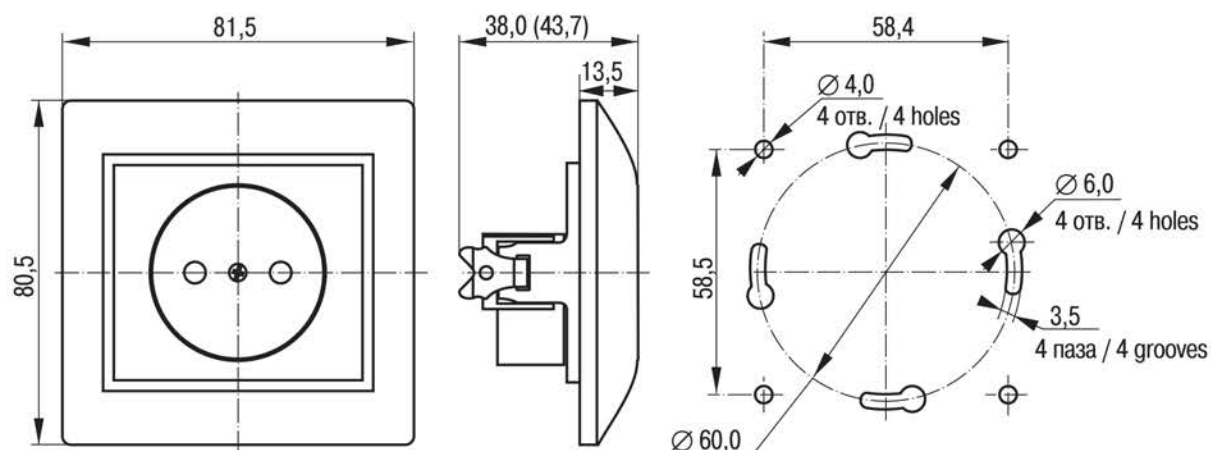
PC12-2-КБ, PC12-2-ККм, PC12-2-ККБ, PCш12-2-КБ, PCш12-2-ККм, PCш12-2-ККБ, PC12-2-КБ, PC12-2-Км



РЮш10-1-КБ; РЮш10-1-ККм

Рисунок 1 – Электрические схемы розеток серии KVARTA /
Figure 1 – Electric diagrams of sockets of KVARTA series

Габаритные и присоединительные размеры розеток представлены на рисунках 2–10. / Overall and mounting dimensions of sockets are shown on figures 2–10.



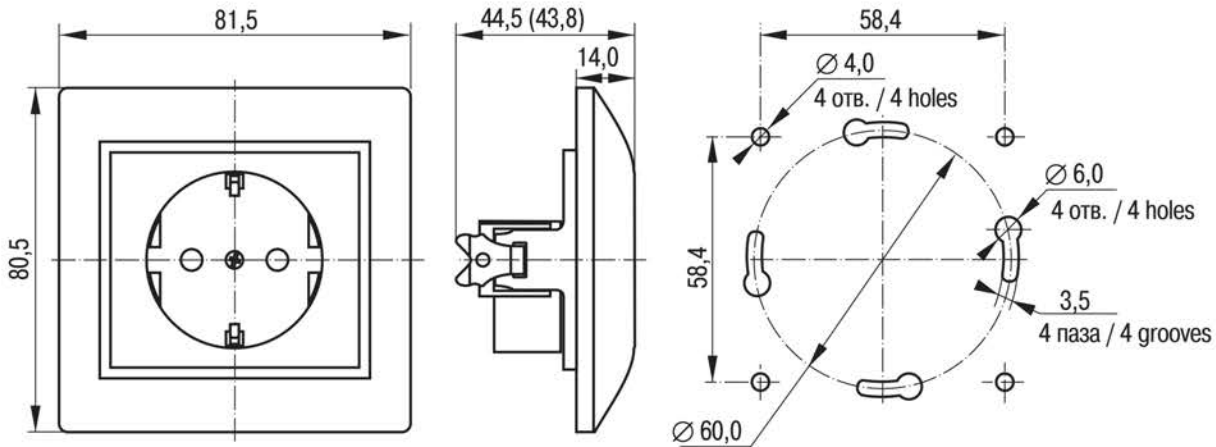
Примечания

- 1 Предельное отклонение габаритных размеров $\pm 0,5$ мм.
- 2 Размер в скобках для РС10-2-ККБ, РСш10-2-ККБ, РС10-2-КБ, РС10-2-Км. /

Notes

- 1 Limit deviation of overall dimensions is $\pm 0,5$ mm.
- 2 Dimension in brackets for РС10-2-ККБ, РСш10-2-ККБ, РС10-2-КБ, РС10-2-Км.

Рисунок 2 – Розетки РС10-2-КБ, РС10-2-ККм, РСш10-2-КБ, РСш10-2-ККм /
Figure 2 – Sockets РС10-2-КБ, РС10-2-ККм, РСш10-2-КБ, РСш10-2-ККм

**Примечания**

1 Предельное отклонение габаритных размеров $\pm 0,5$ мм.

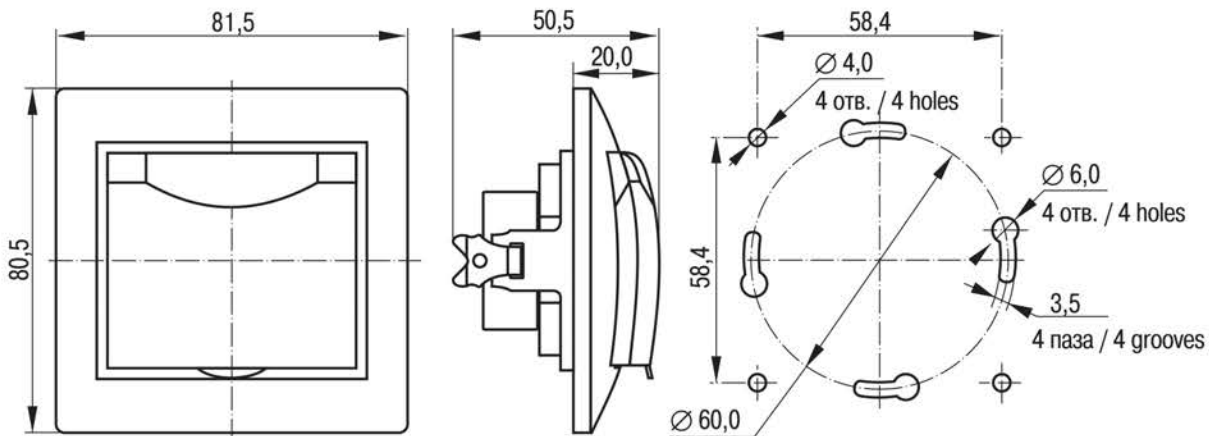
2 Размер в скобках для РС10-3-ККБ, РСш10-3-ККБ, РС10-3-КБ, РС10-3-Км, РСш10-3-КБ, РСш10-3-Км, РСш10-3-КРБ. /

Notes

1 Limit deviation of overall dimensions is $\pm 0,5$ mm.

2 Dimension in brackets for РС10-3-ККБ, РСш10-3-ККБ, РС10-3-КБ, РС10-3-Км, РСш10-3-КБ, РСш10-3-Км, РСш10-3-КРБ.

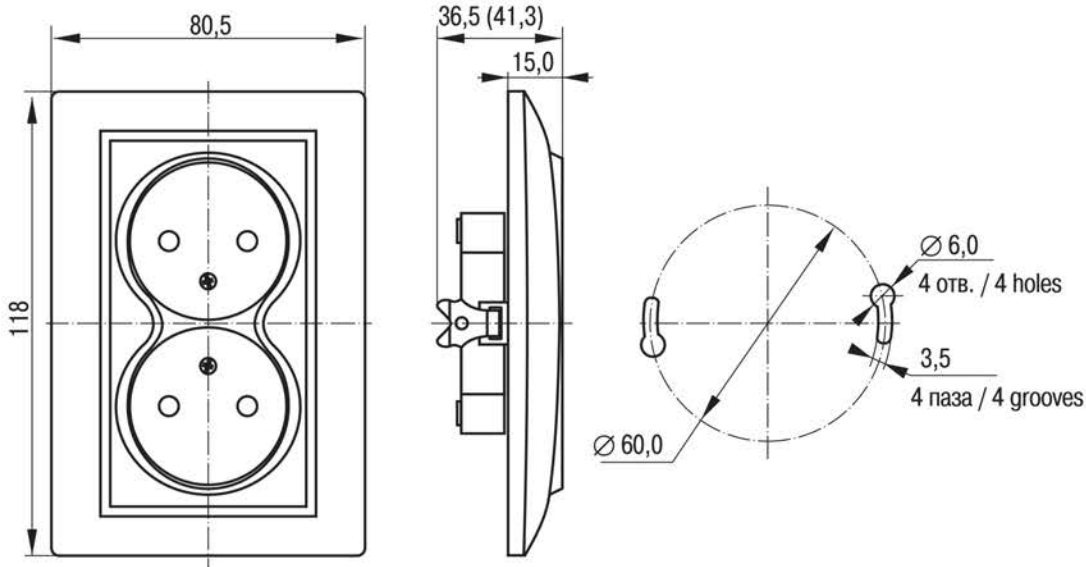
Рисунок 3 – Розетки РС10-3-КБ, РС10-3-ККм, РСш10-3-КБ, РСш10-3-ККм /
Figure 3 – Sockets РС10-3-КБ, РС10-3-ККм, РСш10-3-КБ, РСш10-3-ККм



Примечание – Предельное отклонение габаритных размеров $\pm 0,5$ мм. /

Note – Limit deviation of overall dimensions is $\pm 0,5$ mm.

Рисунок 4 – Розетки РС610-3-КБ, РС610-3-ККм, РС610-3-ККБ, РСбш10-3-КБ, РСбш10-3-ККм,
РСбш10-3-ККБ /
Figure 4 – Sockets РС610-3-КБ, РС610-3-ККм, РС610-3-ККБ, РСбш10-3-КБ, РСбш10-3-ККм,
РСбш10-3-ККБ

**Примечания**

1 Предельное отклонение габаритных размеров $\pm 0,5$ мм.

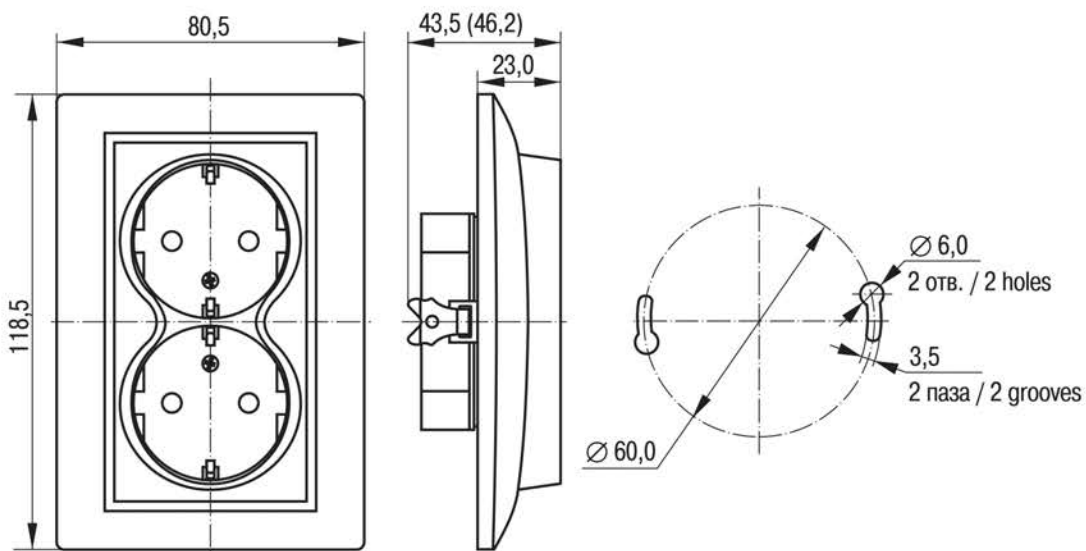
2 Размер в скобках для РС12-2-ККБ, РСш12-2-ККБ, РС12-2-КБ, РС12-2-Км. /

Notes

1 Limit deviation of overall dimensions is $\pm 0,5$ mm.

2 Dimension in brackets for PC12-2-KKB, РСш12-2-KKB, PC12-2-KB, PC12-2-Km.

Рисунок 5 – Розетки РС12-2-КБ, РС12-2-ККм, РСш12-2-КБ, РСш12-2-ККм /
Figure 5 – Sockets PC12-2-KB, PC12-2-KKm, РСш12-2-KB, РСш12-2-KKm

**Примечания**

1 Предельное отклонение габаритных размеров $\pm 0,5$ мм.

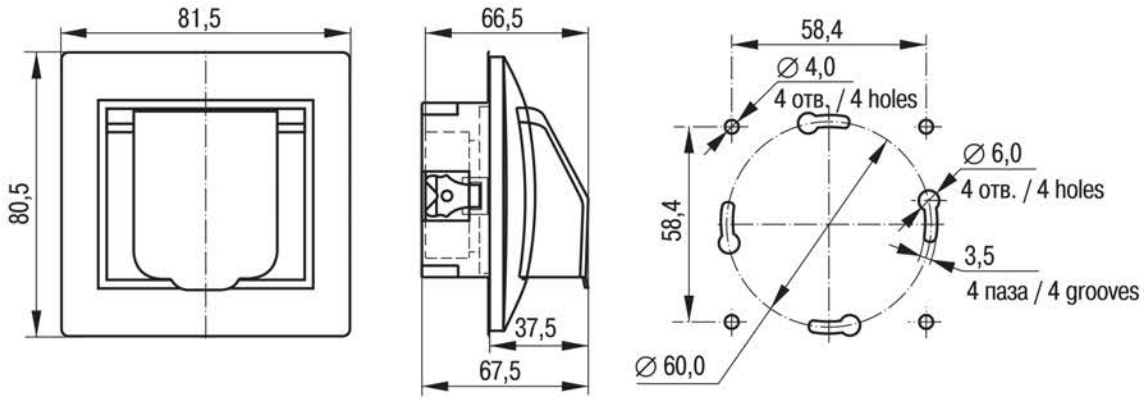
2 Размер в скобках для РС12-3-ККБ, РСш12-3-ККБ, РС12-3-КБ, РСш12-3-КБ, РС12-3-Км, РСш12-3-Км. /

Notes

1 Limit deviation of overall dimensions is $\pm 0,5$ mm.

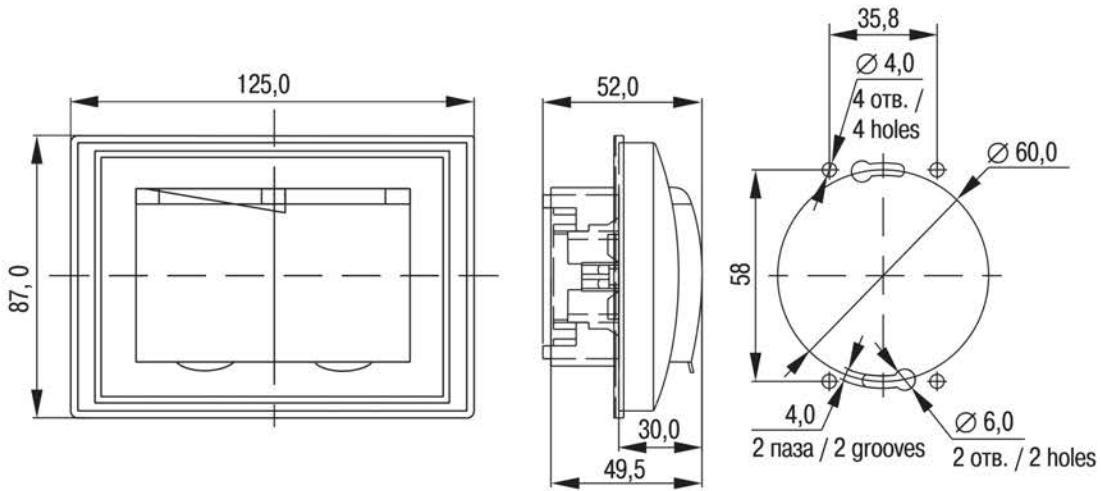
2 Dimension in brackets for PC12-3-KKB, РСш12-3-KKB, PC12-3-KB, РСш12-3-KB, PC12-3-Km, РСш12-3-Km.

Рисунок 6 – Розетки РС12-3-КБ, РС12-3-ККм, РСш12-3-КБ, РСш12-3-ККм / Figure 6 – Sockets
PC12-3-KB, PC12-3-KKm, РСш12-3-KB, РСш12-3-KKm



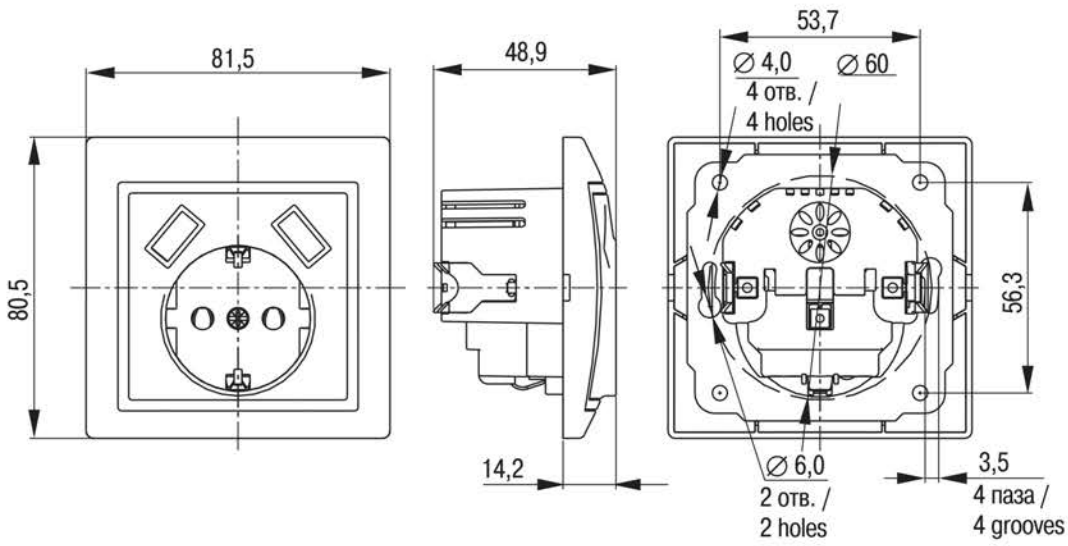
Примечание – Предельное отклонение габаритных размеров $\pm 0,5$ мм. /
Note – Limit deviation of overall dimensions is $\pm 0,5$ mm.

Рисунок 7 – Розетка РСбш11-3-ККБ-44 /
 Figure 7 – Sockets РСбш11-3-ККБ-44



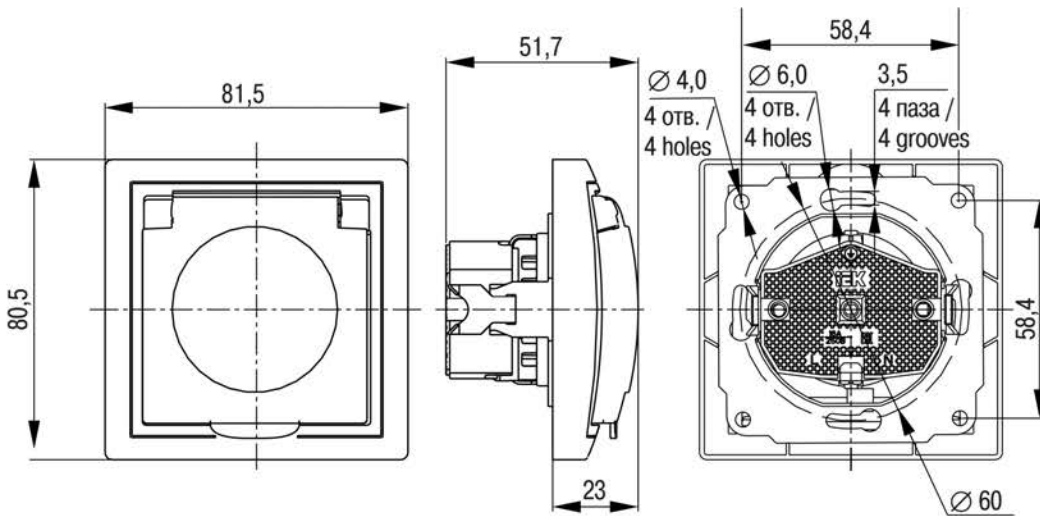
Примечание – Предельное отклонение габаритных размеров $\pm 0,5$ мм. /
Note – Limit deviation of overall dimensions is $\pm 0,5$ mm.

Рисунок 8 – Розетки РСбш12-3-КБ-44, РСбш12-3-ККМ-44 /
 Figure 8 – Sockets РСбш12-3-КБ-44, РСбш12-3-ККМ-44



Примечание – Предельное отклонение габаритных размеров $\pm 0,5$ мм. /
Note – Limit deviation of overall dimensions is $\pm 0,5$ mm.

Рисунок 9 – Розетки РЮш10-1-КБ; РЮш10-1-ККм /
 Figure 9 – Sockets РЮш10-1-КБ; РЮш10-1-ККм



Примечание – Предельное отклонение габаритных размеров $\pm 0,5$ мм. /
Note – Limit deviation of overall dimensions is $\pm 0,5$ mm.

Рисунок 10 – Розетки РСбш10-3-ККм-44; РСбш10-3-ККБ-44; РСбш10-3-КБ-44 /
 Figure 10 – Sockets РСбш10-3-ККм-44; РСбш10-3-ККБ-44; РСбш10-3-КБ-44