

РОЗЕТКА ИНФОРМАЦИОННАЯ (ТЕЛЕФОННАЯ, КОМПЬЮТЕРНАЯ, КОМПЬЮТЕРНАЯ/ТЕЛЕФОННАЯ, ТЕЛЕВИЗИОННАЯ)

Краткое руководство по эксплуатации

Основные сведения об изделии

Розетка информационная (телефонная, компьютерная, компьютерная/телефонная, телевизионная) серии KVARTA товарного знака IEK (далее – розетка) предназначена:

- телефонная – для подключения устройств абонентской телефонной техники, устанавливаемых в жилых, общественных и промышленных помещениях, к линиям телефонной сети;
- компьютерная – для подключения сетевого кабеля компьютерной техники;
- телевизионная – для подключения телевизионных приёмников к коаксиальной кабельной сети.

Область применения розетки: для скрытой установки внутри помещений. Розетка устанавливается в стандартные монтажные коробки диаметром от 55 до 60 мм, глубиной 40 мм.

Нормальным условием эксплуатации розетки является температура окружающей среды от минус 25 °С до плюс 40 °С. Остальные климатические характеристики розетки соответствуют типу климатического исполнения УЗ по ГОСТ 15150.

По требованиям ограничения применения опасных веществ соответствует техническому регламенту Евразийского экономического союза ТР ЕАЭС 037/2016.

Технические характеристики

Основные технические характеристики информационной розетки приведены в таблицах 1–4.

Электрические схемы соединений информационной розетки представлены на рисунках 1–4.

Габаритные и присоединительные размеры информационной розетки представлены на рисунках 5–9.

Комплектность

В комплект поставки изделия входят:

- розетка – 1 шт.;
- паспорт – 1 экз. (на групповую упаковку).

Правила и условия эффективного и безопасного использования

Правила монтажа

Снять с защелок декоративную рамку, отделив её при помощи отвертки от механизма в сборе.

Для монтажа в монтажную коробку обеспечить минимальное расхождение распорных лапок путём выкручивания двух винтов, крепящих распорные лапки, старайтесь не выводить винты из зацепления с гайкой.

В телефонной и компьютерной розетке вставить подготовленные к монтажу провода в пазы колодки. Опуская крышку колодки на 90°, надёжно закрепить провода в колодке.

В телевизионной розетке подготовленный к монтажу коаксиальный кабель присоединить к винтовым зажимам.

Установить механизм в монтажную коробку, закрепить с помощью саморезов или завернуть два винта до надёжной фиксации распорными лапками.

Установить на закреплённое шасси декоративную рамку до фиксации на защёлках.

Текущий ремонт

Розетка является законченным изделием и ремонту не подлежит.

Транспортирование, хранение и утилизация

Транспортирование розетки производится при температуре от минус 45 °С до плюс 50 °С любым видом крытого транспорта, обеспечивающим предохранение упакованного изделия от повреждений.

Хранение розетки осуществляется в упаковке изготовителя в помещениях с естественной вентиляцией. Температура окружающего воздуха от минус 45 °С до плюс 50 °С. Верхнее значение относительной влажности воздуха 98 % при плюс 25 °С.

При обнаружении неисправности по истечении гарантийного срока изделие подлежит утилизации

Утилизируется как изделие бытовой электронной техники.

Срок службы и гарантии изготовителя

Срок службы – не менее 10 лет

Гарантийный срок эксплуатации розетки – 2 года со дня продажи при условии соблюдения потребителем условий транспортирования, хранения и эксплуатации и монтажа.

Таблица 1 – Технические характеристики телефонной розетки /
Table 1 – Technical characteristics of the phone jack

Наименование показателя / Parameter denomination	Исполнение/Type			
	РТ10-КБ	РТ12-КБ	РТ10-ККм	РТ12-ККм
Число контактов, шт. / Number of contacts, pcs.	4			
Тип розетки / RJ type	8P4C, RJ45			
Калибр кабеля по AWG / Cable gauge according AWG	26–24			
Номинальный ток, А / Rated current, A	1			
Количество розеток, шт. / Quantity of RJ, pcs.	1	2	1	2
Цвет/Colour	белый/white		кремовый/cream	

Таблица 2 – Технические характеристики компьютерной розетки /
Table 2 – Technical characteristics of the computer jack

Наименование показателя / Parameter denomination	Исполнение/Type			
	РК10-КБ	РК10-ККм	РК12-КБ	РК12-ККм
Число контактов, шт. / Number of contacts, pcs.	8			
Тип розетки / RJ type	8P8C, RJ45			
Калибр кабеля по AWG / Cable gauge according AWG	22–24			
Количество розеток, шт. / Quantity of RJ, pcs	1		2	
Категория по ISO/IEC 11801 / Category according to ISO/IEC 11801	5e			
Рабочая частота, МГц / Working frequency, MHz	125			
Цвет/Colour	белый/white	кремовый/cream	белый/white	кремовый/cream

Таблица 3 – Технические характеристики компьютерной/телефонной розетки / Table 3 – Technical characteristics of the computer/phone jack

Наименование показателя / Parameter denomination	Исполнение/Type			
	РК/Т12-КБ		РК/Т12-ККм	
	компьютерная/ computer	телефонная/ phone	компьютерная/ computer	телефонная/ phone
Число контактов, шт. / Number of contacts, pcs.	8	4	8	4
Тип розетки / RJ type	8P8C, RJ45	8P4C, RJ45	8P8C, RJ45	8P4C, RJ45
Калибр кабеля по AWG / Cable gauge according AWG	22–24	26–24	22–24	26–24
Номинальный ток, А / Rated current, A	–	1	–	1

Продолжение таблицы 3 / Continuation of table 3

Наименование показателя / Parameter denomination	Исполнение/Type			
	РК/Т12-КБ		РК/Т12-ККм	
	компьютерная/ computer	телефонная/ phone	компьютерная/ computer	телефонная/ phone
Категория по ISO/IEC 11801 / Category according to ISO/IEC 11801	5e	–	5e	–
Рабочая частота, МГц / Working frequency, MHz	125	–	125	–
Цвет/Colour	белый/white		кремовый/cream	

Таблица 4 – Технические характеристики телевизионной розетки /
Table 4 – Technical characteristics of the television jack

Наименование показателя / Parameter denomination	Исполнение/Type			
	РТВ10-КБ	РТВ10-ККм	РТВ11-КБ	РТВ11-ККм
Полоса частот, МГц / Frequency band, MHz	5–862			
Тип розетки / RJ type	оконечная/terminating		проходная/pass-through	
Ослабление сигнала, дБ / Loss of signal, dB	4			
Волновое сопротивление, Ом / Wave-making resistance, Ω	75			
Цвет/Colour	белый	кремовый	белый	кремовый

Электрические схемы соединений информационных розеток представлены на рисунках 1–4. /

Electric diagrams of RJ connections are shown on the figures 1–4.

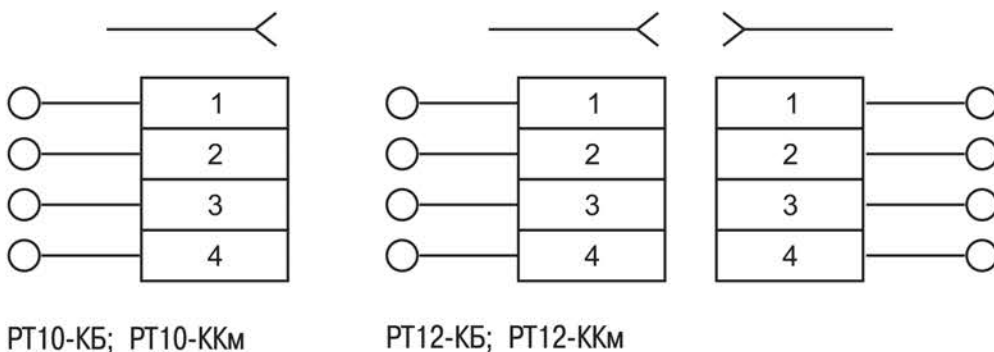


Рисунок 1 – Электрические схемы телефонных розеток серии KVARTA /
Figure 1 – Electric diagrams of the phone jack of KVARTA series

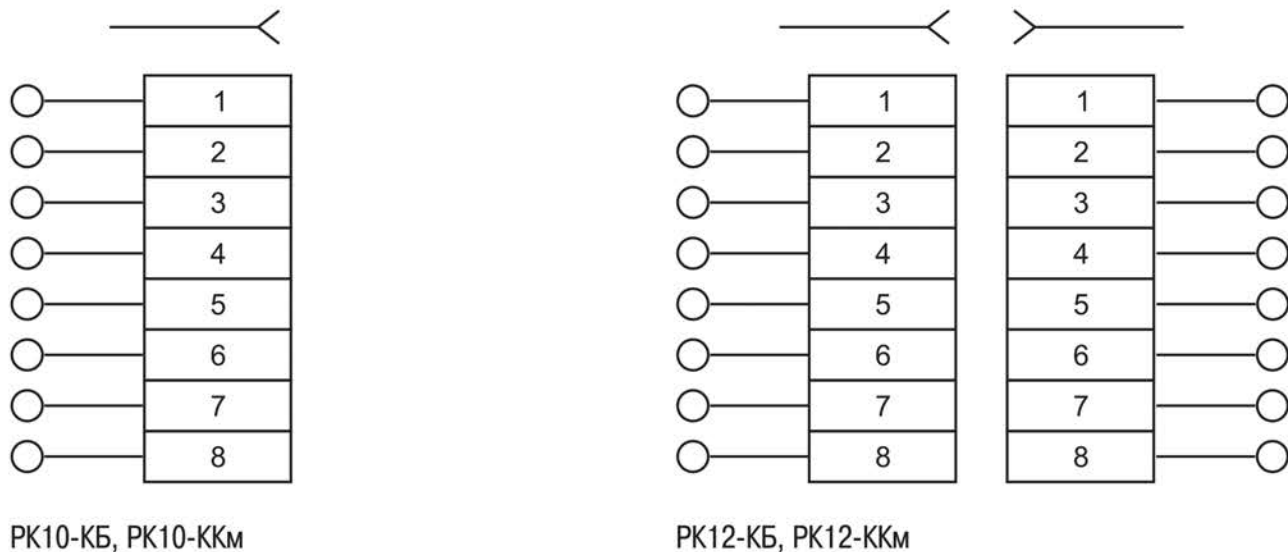


Рисунок 2 – Электрические схемы компьютерной розетки серии KVARTA /
Figure 2 – Electric diagrams of the computer jack of KVARTA series

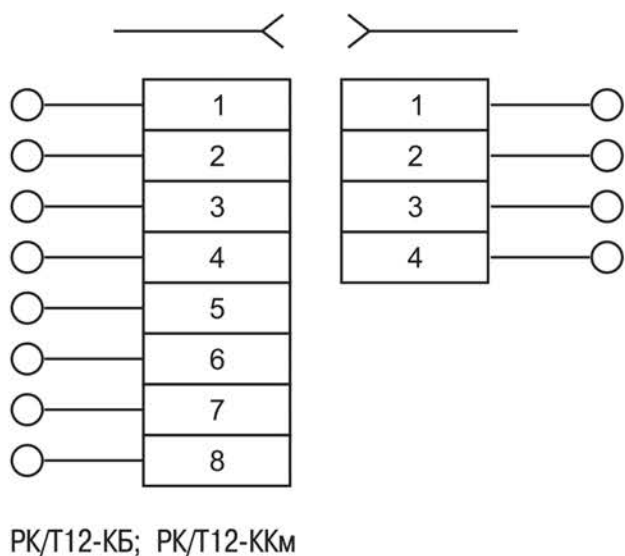


Рисунок 3 – Электрическая схема розетки компьютерной/телефонной серии KVARTA /
Figure 3 – Electric diagrams of computer/phone jack of KVARTA series



Рисунок 4 – Электрическая схема телевизионных телевизионной розеток розетки серии KVARTA /
Figure 4 – Electric diagrams of television jack of KVARTA series

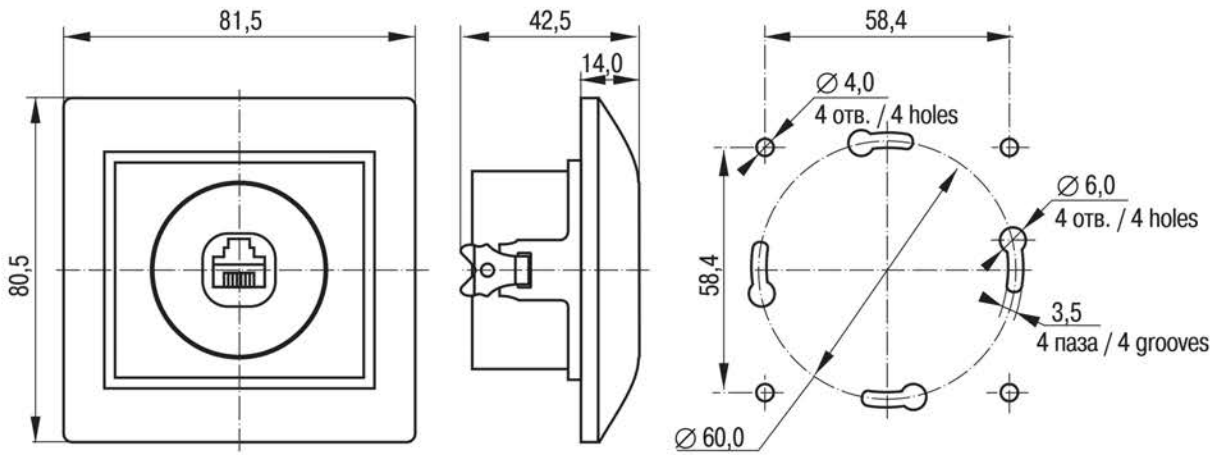


Рисунок 5 – Габаритные и присоединительные размеры PT10-КБ, PT10-ККм, PK10-КБ, PK10-ККм /
Figure 5 – Overall and mounting dimensions of PT10-KB, PT10-KKm, PK10-KB, PK10-KKm

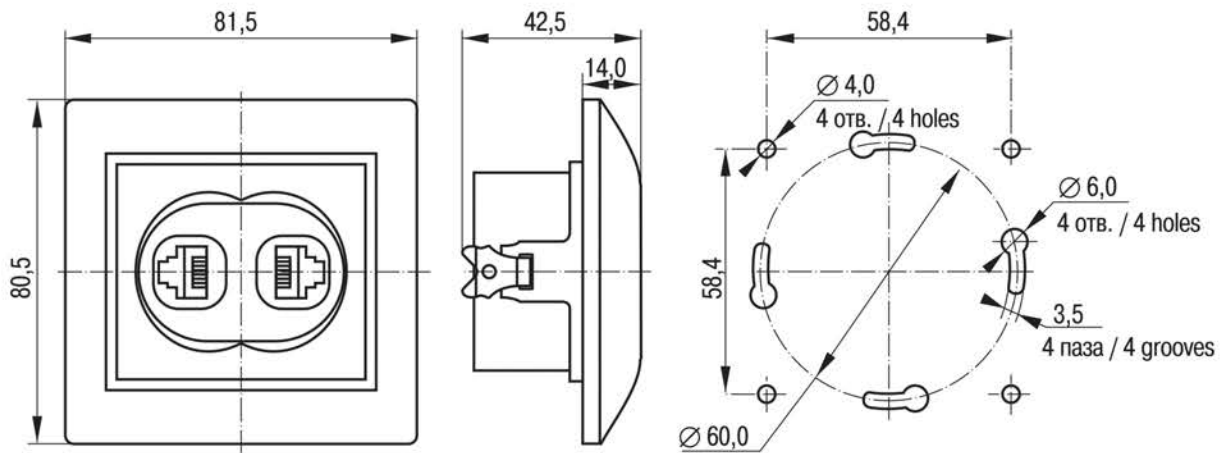


Рисунок 6 – Габаритные и присоединительные размеры PT12-КБ, PT12-ККм, PK/T12-КБ, PK/T12-ККм /
Figure 6 – Overall and mounting dimensions of PT12-KB, PT12-KKm, PK/T12-KB, PK/T12-KKm

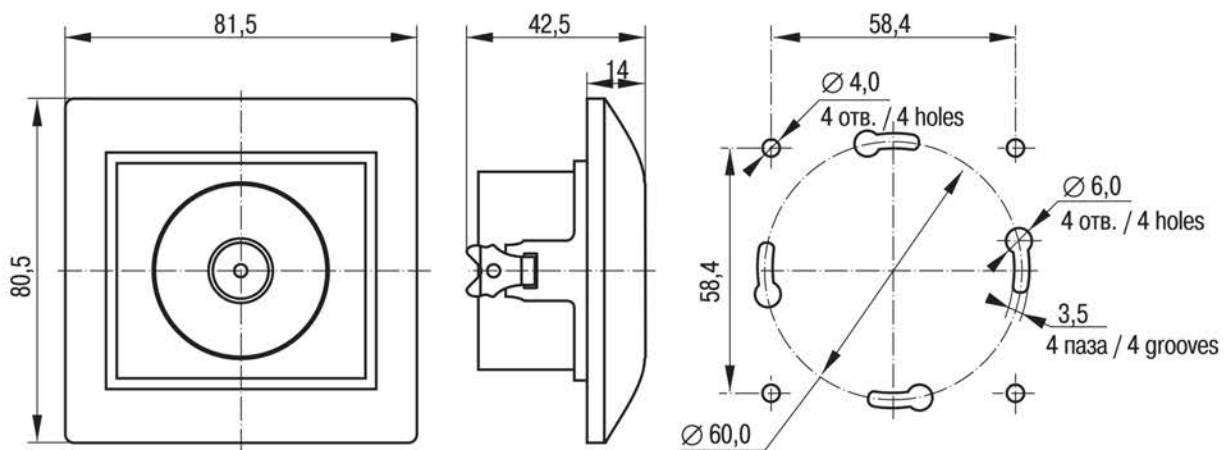


Рисунок 7 – Габаритные и присоединительные размеры PTB10-КБ, PTB10-ККм /
Figure 7 – Overall and mounting dimensions of PTB10-KB, PTB10-KKm

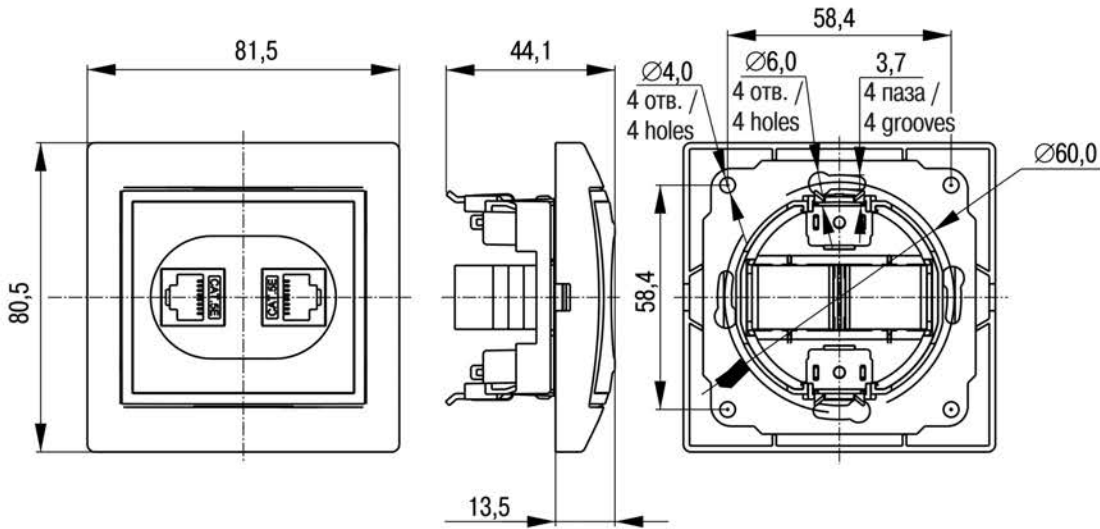


Рисунок 8 – Габаритные и присоединительные размеры PK12-KБ, PK12-KКм /
 Figure 8 – Overall and mounting dimensions of PK12-KБ, PK12-KКм

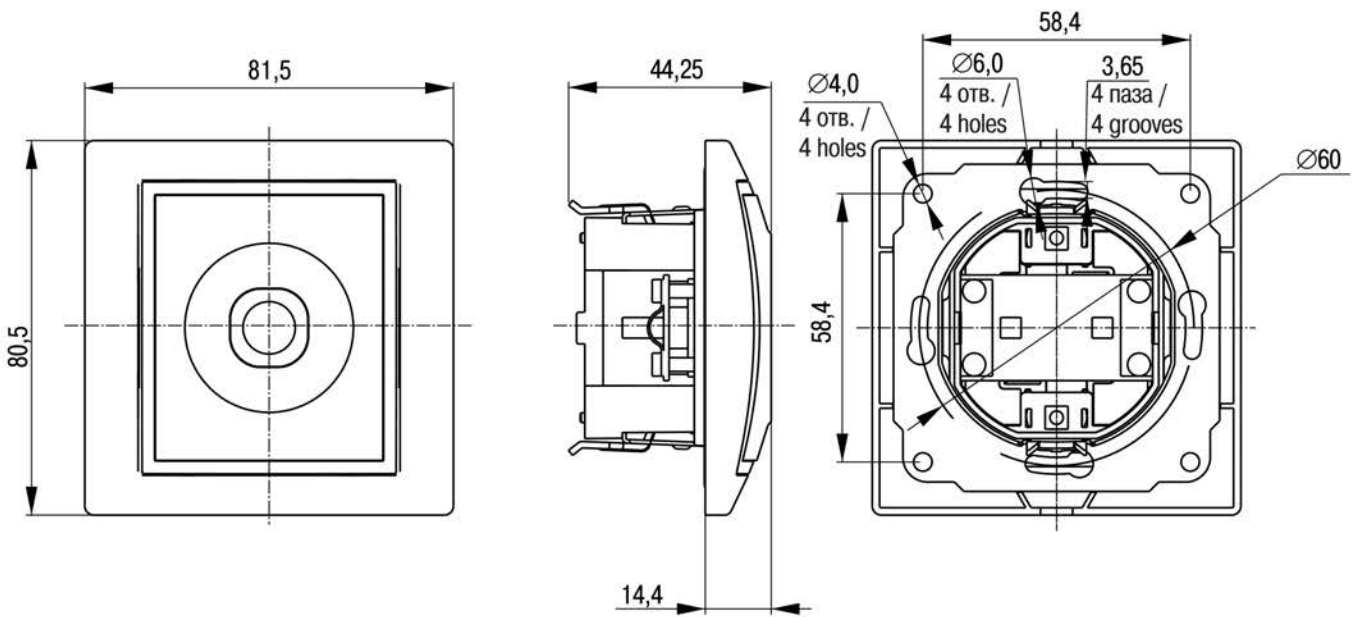


Рисунок 9 – Габаритные и присоединительные размеры PTB11-KБ, PTB11-KКм /
 Figure 9 – Overall and mounting dimensions of PTB11-KБ, PTB11-KКм