

СВЕТОРЕГУЛЯТОРЫ СЕРИИ КВАРТА

Краткое руководство по эксплуатации

1 Назначение и область применения

1.1 Светорегуляторы серии КВАРТА товарного знака IEK (далее – диммеры) предназначены для включения и выключения ламп накаливания, а также регулирования яркости их свечения в однофазных электрических сетях переменного тока напряжением до 250 В частотой 50 Гц.

1.2 Область применения диммеров – для скрытой установки внутри помещений. Диммеры устанавливаются в стандартные монтажные коробки диаметром 55–60 мм, глубиной 40 мм.

1.3 Нормальным условием эксплуатации диммеров является температура окружающей среды от минус 25 до плюс 40 °С. Остальные климатические характеристики диммеров соответствуют типу климатического исполнения УЗ по ГОСТ 15150.

1.4 По требованиям безопасности соответствуют техническому регламенту Таможенного союза ТР ТС 004/2011 и ГОСТ Р 51324.1, ГОСТ Р 51324.2.1.

По требованиям электромагнитной совместимости соответствуют техническому регламенту Таможенного союза ТР ТС 020/2011.

2 Основные технические параметры

2.1 Основные технические параметры диммеров приведены в таблице 1.

2.2 Электрическая схема диммеров представлена на рисунке 1.

2.3 Габаритные размеры диммеров представлены на рисунке 2.

3 Комплектность

3.1 В комплект поставки изделия входят:

– диммер – 1 шт.;

– инструкция по монтажу. Паспорт – 1 экз. (на групповую упаковку).

Таблица 1 – Технические параметры

Параметры	BCP10-1-0-ККм	BCPc10-1-0-КБ
Номинальная нагрузка, Вт	25–400	
Включение и выключение ламп, регулирование яркости их свечения выполняется	поворотной рукояткой	
Степень защиты по ГОСТ 14254 (IEC 60529)	IP20	
Максимальное сечение подключаемых проводников, мм ²	2,5	
Срок службы, не менее, лет	10	
Цвет корпуса	кремовый	белый

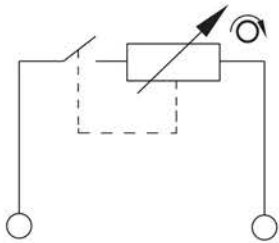
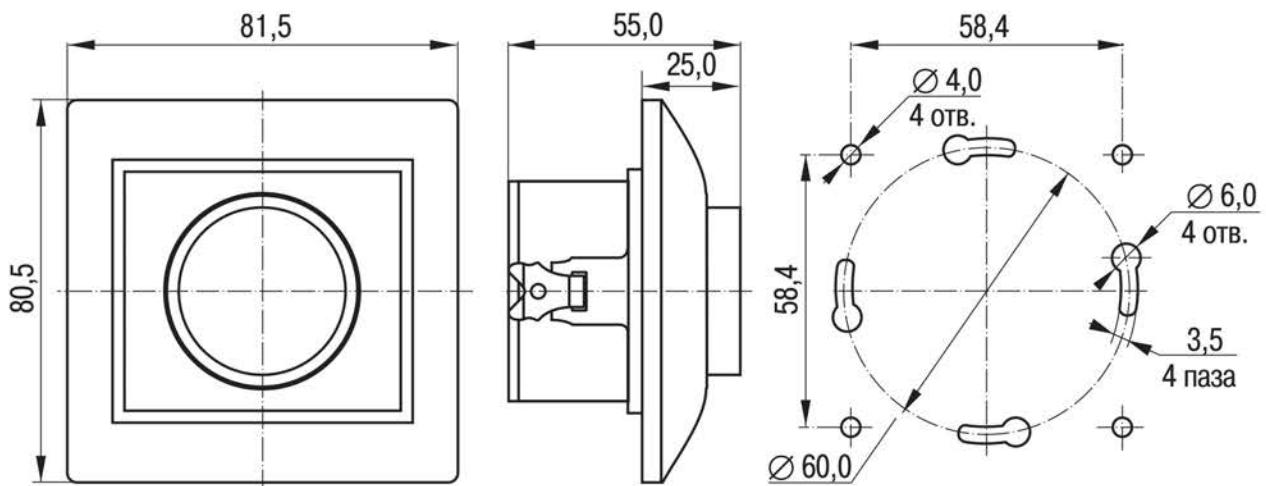


Рисунок 1 – Схема электрическая



*предельное отклонение габаритных размеров $\pm 0,5$ мм

Рисунок 2 – Габаритные размеры диммеров BCP10-1-0-ККм, BCPc10-1-0-КБ

4 Требования по безопасности

4.1 Монтаж диммера осуществлять только при отключенном электропитании сети. Обязательно убедитесь в отсутствии напряжения на месте работ с помощью указателя напряжения.

4.2 При закреплении диммера в монтажной коробке нужно строго следить за тем, чтобы провода не попадали под распорные лапки. Винты крепления лапок нужно закручивать поочерёдно и равномерно.

ЗАПРЕЩАЕТСЯ! ЭКСПЛУАТАЦИЯ ДИММЕРА ПРИ ОБРАЗОВАНИИ ТРЕЩИН В ПРОЦЕССЕ ЭКСПЛУАТАЦИИ ИЛИ СКОЛОВ В ОСНОВАНИИ ДИММЕРА.

ЗАПРЕЩАЕТСЯ! ПОДКЛЮЧЕНИЕ ДИММЕРА К НЕИСПРАВНОЙ ЭЛЕКТРОПРОВОДКЕ.

5 Инструкция по монтажу

5.1 Снять рукоятку.

5.2 Отвернуть гайку, удерживающую механизм.

5.3 Снять с защёлок декоративную рамку, при помощи отвёртки отделив её от шасси с механизмом.

5.4 Для монтажа в монтажную коробку обеспечить минимальное расхождение распорных лапок путём выкручивания двух винтов, крепящих распорные лапки, старайтесь не выводить винты из зацепления с гайкой.

5.5 Присоединить подготовленные к монтажу электрические провода к винтовым зажимам. Схема соединений представлена на корпусе диммера.

5.6 Установить механизм в монтажную коробку, закрепить с помощью саморезов или завернуть два винта до надёжной фиксации распорными лапками.

5.7 Собрать диммер в обратной последовательности.

6 Указания по эксплуатации

6.1 Для включения диммера поверните ручку управления по часовой стрелке до щелчка.

6.2 При вращении ручки управления по часовой стрелке происходит увеличение яркости ламп накаливания до максимального уровня.

6.3 Для уменьшения уровня освещённости поворачивайте ручку управления против часовой стрелки.

6.4 Для выключения диммера поверните ручку управления против часовой стрелки до щелчка.

6.5 При обнаружении неисправности по истечении гарантийного срока диммер подлежит утилизации. Диммеры являются законченным изделием и ремонту не подлежат.

7 Условия транспортирования, хранения и утилизации

7.1 Транспортирование диммеров производится при температуре от минус 45 до плюс 50 °С любым видом крытого транспорта, обеспечивающим предохранение упакованных изделий от повреждений.

7.2 Хранение диммеров осуществляется в упаковке изготовителя в помещениях с естественной вентиляцией. Температура окружающего воздуха от минус 45 до плюс 50 °С. Верхнее значение относительной влажности воздуха 98 % при плюс 25 °С.

7.3 Утилизируются как изделие бытовой электронной техники.

8 Гарантийные обязательства

8.1 Гарантийный срок эксплуатации светорегуляторов – 2 года со дня продажи при условии соблюдения потребителем условий транспортирования, хранения, эксплуатации и монтажа.