

# РОЗЕТКИ ИНФОРМАЦИОННЫЕ (ТЕЛЕФОННАЯ, КОМПЬЮТЕРНАЯ, КОМПЬЮТЕРНАЯ/ТЕЛЕФОННАЯ, ТЕЛЕВИЗИОННАЯ) СЕРИИ КВАРТА

## Краткое руководство по эксплуатации

### 1 Назначение и область применения

1.1 Розетки информационные (телефонная, компьютерная, компьютерная/телефонная, телевизионная) серии КВАРТА товарного знака IEK (далее – розетки) предназначены:

- телефонная – для подключения устройств абонентской телефонной техники, устанавливаемых в жилых, общественных и промышленных помещениях, к линиям телефонной сети;
- компьютерная – для подключения сетевого кабеля компьютерной техники;
- телевизионная – для подключения телевизионных приёмников к коаксиальной кабельной сети.

1.2 Область применения розеток: для скрытой установки внутри помещений. Розетки устанавливаются в стандартные монтажные коробки диаметром 55–60 мм, глубиной 40 мм.

1.3 Нормальным условием эксплуатации розеток является температура окружающей среды от минус 25 до плюс 40 °С. Остальные климатические характеристики розеток соответствуют типу климатического исполнения У3 по ГОСТ 15150.

1.4 По требованиям ограничения применения опасных веществ соответствуют техническому регламенту Евразийского экономического союза ТР ЕАЭС 037/2016.

### 2 Основные технические параметры

2.1 Основные технические параметры информационных розеток приведены в таблицах 1–3.

2.2 Электрические схемы соединений информационных розеток представлены на рисунках 1–4.

2.3 Габаритные и присоединительные размеры информационных розеток представлены на рисунках 5–7.

Таблица 1 – Технические параметры телефонных и компьютерных розеток

Исполнение	РТ10-КБ	РТ12-КБ	РТ10-ККм	РТ12-ККм	РК10-КБ	РК10-ККм
	телефонная				компьютерная	
Число контактов, шт.	4				8	
Тип розетки	8P4C, RJ45					
Калибр кабеля по AWG	26–24				22–24	
Номинальный ток, А	1				–	
Кол-во розеток, шт.	1	2	1	2	1	1
Категория по ISO/IEC 11801	–				5e	
Рабочая частота, МГц	–				125	
Срок службы, лет, не менее	10					
Цвет	белый		кремовый		белый	кремовый

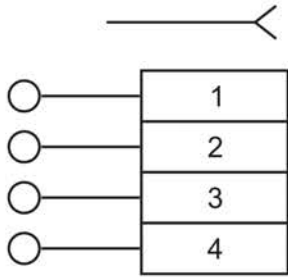
Таблица 2 – Технические параметры компьютерной/телефонной розетки

Исполнение	РК/Т12-КБ		РК/Т12-ККм	
	компьютерная	телефонная	компьютерная	телефонная
Число контактов, шт.	8	4	8	4
Тип розетки	8P8C, RJ45	8P4C, RJ45	8P8C, RJ45	8P4C, RJ45
Калибр кабеля по AWG	22–24	26–24	22–24	26–24
Номинальный ток, А	–	1	–	1
Категория по ISO/IEC 11801	5e	–	5e	–
Рабочая частота, МГц	125	–	125	–
Срок службы, лет, не менее	10			
Цвет	белый		кремовый	

Таблица 3 – Технические параметры телевизионной розетки

Исполнение	РТВ10-КБ	РТВ10-ККм
Полоса частот, МГц	5–862	
Тип розетки	оконечная	
Ослабление сигнала, дБ	4	
Волновое сопротивление, Ом	75	
Срок службы, лет, не менее	10	
Цвет	белый	кремовый

РТ10-КБ; РТ10-ККм



РТ12-КБ; РТ12-ККм

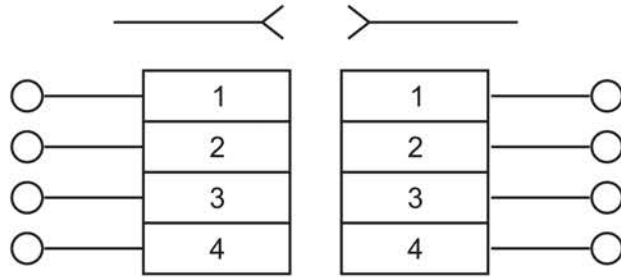


Рисунок 1 – Электрические схемы телефонных розеток серии КВАРТА

РСК10-КБ; РСК10-ККм

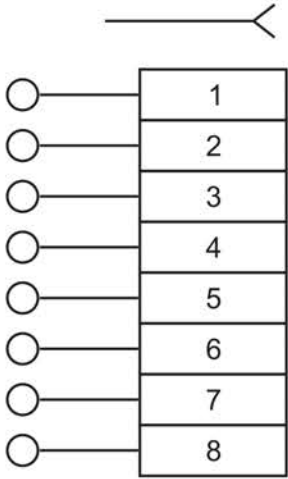


Рисунок 2 – Электрическая схема компьютерных розеток серии КВАРТА

РК/Т12-КБ; РК/Т12-ККм

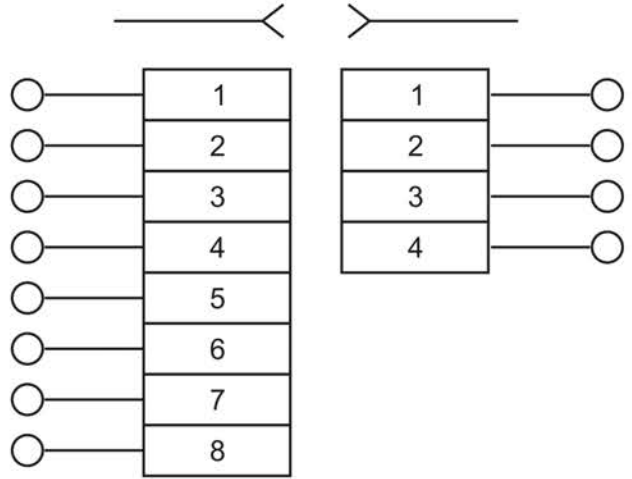
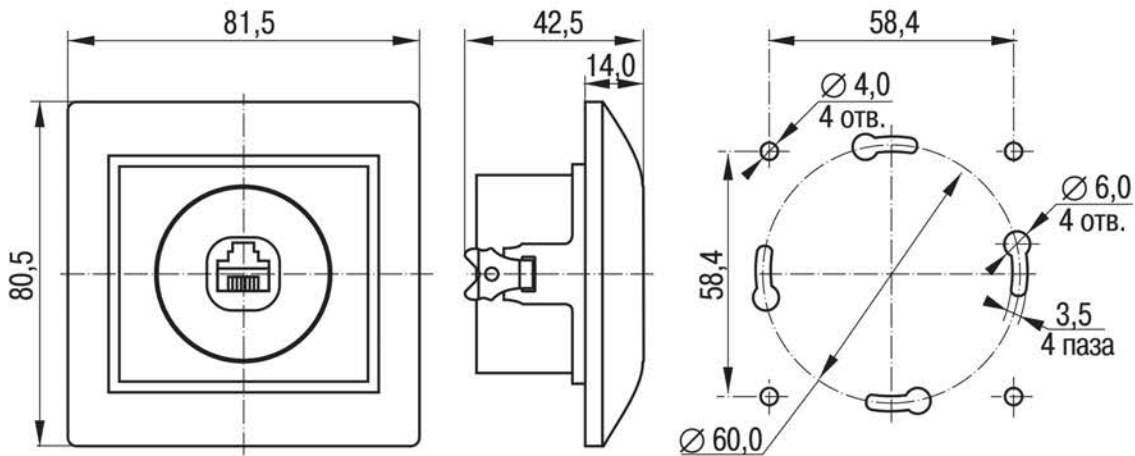


Рисунок 3 – Электрическая схема розеток компьютерная/телефонная серии КВАРТА

РТВ10-КБ; РТВ10-ККм

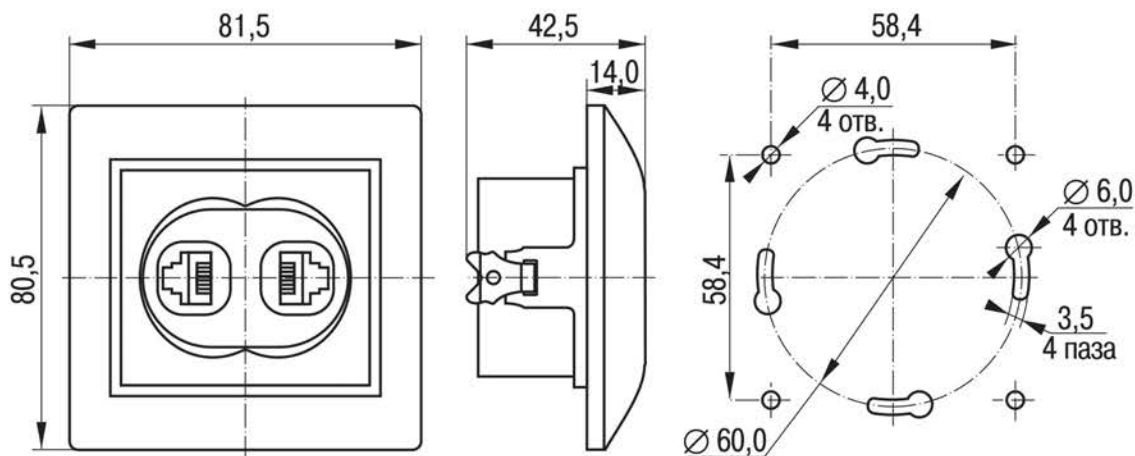


Рисунок 4 – Электрическая схема телевизионных розеток серии КВАРТА



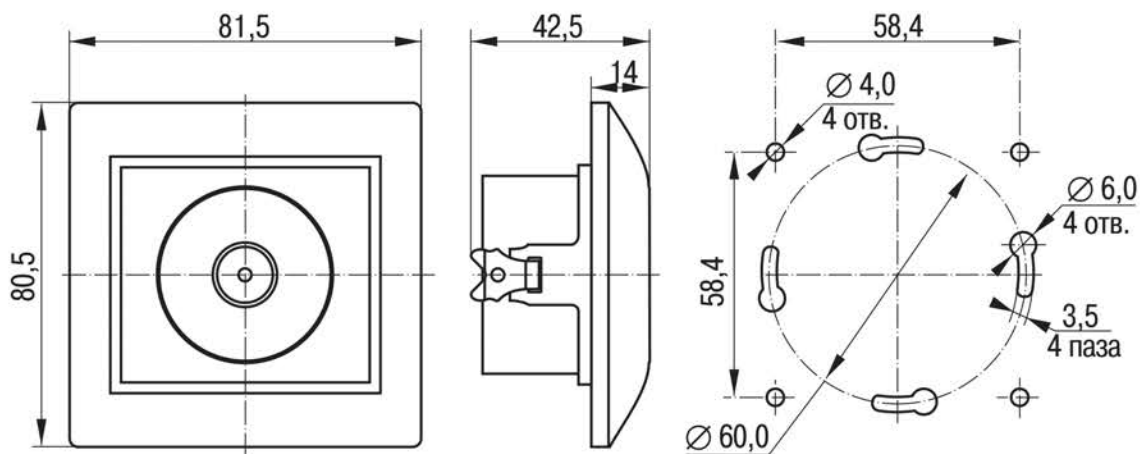
\*предельное отклонение габаритных размеров  $\pm 0,5$  мм

Рисунок 5 – Розетки телефонные и компьютерные РТ10-КБ, РТ10-ККм, РК10-КБ, РК10-ККм



\*предельное отклонение габаритных размеров  $\pm 0,5$  мм

Рисунок 6 – Розетки телефонные и компьютерные/телефонные РТ12-КБ, РТ12-ККм, РК/Т12-КБ, РК/Т12-ККм



\*предельное отклонение габаритных размеров  $\pm 0,5$  мм

Рисунок 7 – Розетки телевизионные РТВ10-КБ, РТВ10-ККм

### **3 Комплектность**

3.1 В комплект поставки изделия входят:

- розетка – 1 шт.;
- инструкция по монтажу. Паспорт – 1 экз. (на групповую упаковку).

### **4 Монтаж и эксплуатация**

4.1 Снять с защелок декоративную рамку, отделив её при помощи отвертки от механизма в сборе.

4.2 Для монтажа в монтажную коробку обеспечить минимальное расхождение распорных лапок путём выкручивания двух винтов, крепящих распорные лапки, старайтесь не выводить винты из зацепления с гайкой.

4.3 В телефонной и компьютерной розетках вставить подготовленные к монтажу провода в пазы колодки. Опуская крышку колодки на 90°, надёжно закрепить провода в колодке.

В телевизионной розетке подготовленный к монтажу коаксиальный кабель присоединить к винтовым зажимам.

4.4 Установить механизм в монтажную коробку, закрепить с помощью саморезов или завернуть два винта до надёжной фиксации распорными лапками.

4.5 Установить на закреплённое шасси декоративную рамку до фиксации на защёлках.

4.6 При обнаружении неисправности по истечении гарантийного срока изделие подлежит утилизации. Розетки являются законченным изделием и ремонту не подлежат.

### **5 Условия транспортирования, хранения и утилизации**

5.1 Транспортирование розеток производится при температуре от минус 45 до плюс 50 °С любым видом крытого транспорта, обеспечивающим предохранение упакованных изделий от повреждений.

5.2 Хранение розеток осуществляется в упаковке изготовителя в помещениях с естественной вентиляцией. Температура окружающего воздуха от минус 45 до плюс 50 °С. Верхнее значение относительной влажности воздуха 98 % при плюс 25 °С.

5.3 Утилизируются как изделие бытовой электронной техники.

## **6 Гарантийные обязательства**

6.1 Гарантийный срок эксплуатации розеток – 2 года со дня продажи при условии соблюдения потребителем условий транспортирования, хранения, эксплуатации и монтажа.