

[Перейти к продукции](#)



Преобразователи частоты **DEKraft V060**



DEKraft



DEKraft

Преобразователи частоты (ПЧ)

Частотные преобразователи DEKraft представляют широкий спектр полностью протестированных и готовых к подключению решений для управления электродвигателями. От стандартных насосов и вентиляторов до сложных высокопроизводительных машин – DEKraft может предложить надёжный и доступный ПЧ, в зависимости от ваших задач и требований.

Высокая производительность

Улучшенное энергосбережение

Многообразие функций

Простота использования

Увеличенный срок службы



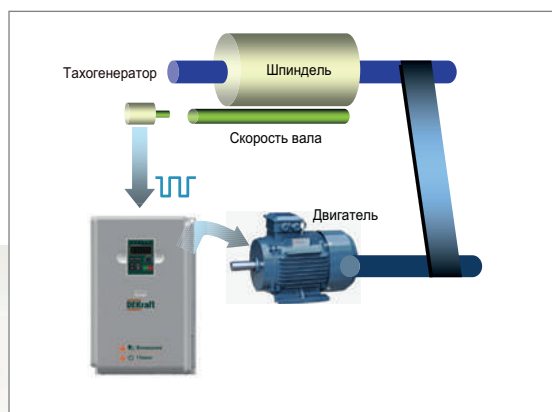
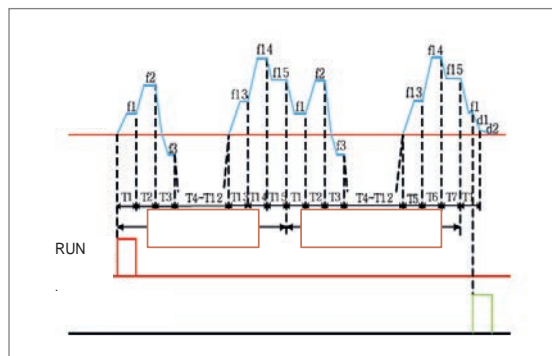
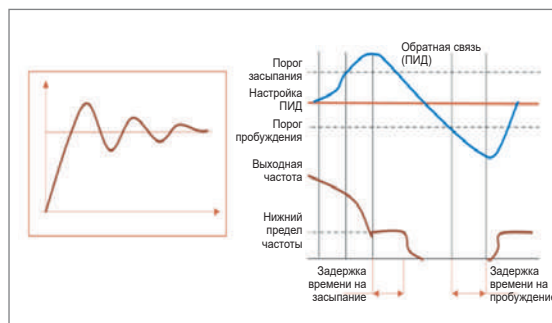
Особенности и преимущества

Функции управления

- Регулировка подачи воды: если давление в системе превышает заданное значение, то ПЧ переходит в спящий режим и снижает частоту до более низкого значения для экономии энергии
- Когда давление достигнет значения, установленного как порог для пробуждения, и пройдет время задержки на пробуждение, ПЧ включится автоматически
- Встроенный ПЛК с режимами работы:
 - Одиночный цикл (после 1 цикла продолжает работу с финальным значением)
 - Непрерывный цикл
- Мультиступенчатое управление скоростью – до 16 ступеней. Параметры каждой ступени могут быть заданы индивидуально
- Нет необходимости во внешнем контроллере
- Целевое применение: вентиляторы, шаровые мельницы, центрифуги, насосы HVAC, водоснабжение и водоотведение сточных вод

Функция расчета длины

- Используйте входы DI4 (DI4=44) для подачи сигнала скорости, чтобы измерить длину в реальном времени. Когда длина (заданная в FC. 14) будет достигнута, сработает сигнал достижения длины
- Целевое применение: текстильные машины, машина протяжки кабеля



Применение

Промышленная вентиляция, водоснабжение и водоотведение

Вентиляторы, насосы

- ПИД-регулятор со спящим режимом
- Отслеживание частоты: для плавной остановки и перезапуска двигателя

Текстильная и красильная промышленности

Терморегулирующий штендер, прядильные машины, швейный станок

- Отдельный охлаждающий канал: съёмный вентилятор позволяет легко удалять пыль
- Настенный монтаж (до 15 кВт)
- Улучшенное защитное покрытие платы
- Широкий диапазон входного напряжения
- Функция контроля длины и контроля остановки в заданной точке
- Задание частоты по двум каналам одновременно

Пищевое и упаковочное производство

Конвейер, выдувное формование, блендер, резак, этикетировочные машины

- Компактный корпус
- Монтаж на DIN-рейку (вплоть до 4 кВт включительно) и настенный монтаж (вплоть до 15 кВт)
- Функция счётчика, используя DI6
- Выносной терминал с LED дисплеем для удобного и безопасного управления
- Встроенное мультиступенчатое управление скоростью (16 ступеней) и простая функция ПЛК без дополнительного контроллера
- Контроль фиксированной длины для процесса резки
- Функция остановки в заданной точке



Базовое применение

Небольшие машины:

- Хлеборезка
- Упаковщик
- Резак

Простое применение:

- Небольшой конвейер
- Небольшой вентилятор

Специальное применение

Насосы:


- Водяной насос
- Насос пульпы и густых смесей
- Канализационный насос


Вентиляторы:

- Промышленные вентиляторы
- Системы вентиляции



Технические характеристики

Целевое применение		Небольшие и простые двигатели общего назначения	
Модельный ряд		Серия DEKV060 до 15 кВт	
			
Класс напряжения	Одна фаза	Да, 220 В ± 15%	
	Три фазы	Да, 400 В ± 15%	
Частота	Входная частота	50/60 Гц	
	Выходная частота	0-320 Гц	
Перегрузочная способность		150% в течение 60 с 180% в течение 3 с	
Закон управления	U/f (скалярный)	Да	
	Векторный бездатчиковый	Да	
Встроенный ПИД		Да	
Графический терминал		Да	
Возможность удалённого монтажа графического терминала		Да	
Защитное конформное покрытие		Да	
Многоскоростное управление		16 ступеней	
Входы/выходы (I/O)	Входы	Дискретные	6 каналов цифрового ввода (DI1-DI6)
		Аналоговые	1 аналоговый вход VF1 может служить в качестве входа напряжения (0-10 В) или тока (0/4-20 мА), а также может быть сконфигурирован как дополнительный дискретный вход
	Выходы	Аналоговые	1 аналоговый выход – FM1 может использоваться как выход напряжения (0-10 В), так и тока (0-20 мА)
		Дискретные	1 релейный выход T1: T1A-T1B (НО), T1A-T1C (НЗ) до 30 В / 3 А для постоянного тока и до 250 В / 3 А для переменного тока 1 дискретный выход с открытым коллектором Y3: до 30 В постоянного тока до 50 мА
Интерфейсы связи		RS-485 (Modbus RTU)	
Способ установки/монтажа		Настенный	
Тормозной модуль		Да, для артикулов DEKV060..B	
Условия хранения и эксплуатации	Рабочая температура		-10 – 40 °С
	Влажность		Мах до 90% (без конденсации)
	Высота		До 1000 м
	Степень защиты (IP)		IP 20
	Температура хранения		-20 – 65 °С
	Виброустойчивость		До 5,9 м/с ² (0,6g)
	Среда применения		Без агрессивных горючих газов, масляного тумана, пыли и др.
	Сертификаты		CE

Целевое применение		Небольшие и простые двигатели общего назначения	
Модельный ряд		Серия DEKV060 до 15 кВт	
			
Особенности	Предел регулирования скорости	1:100 (при векторном управлении)	
	Точность стабилизации скорости	±0,5% (при векторном управлении)	
	Точность частоты	Цифровая: 0,02%, Аналоговая: 0,1%	
	Кривая U/f	Линейная, квадратичная и пользовательская	
	Торможение постоянным током	Да	
	Несущая частота	От 00,5 кГц до 16 кГц	
Охлаждение		Вентиляторное охлаждение	

Расшифровка артикула

Название линейки	Серия	Мощность	Вход	Режим работы
DEKV	060	G0R4	S2	B
↓	↓	↓	↓	↓
DEK – DEKraft V – Variable speed drives	Серия 060	G0R4 – 0,4 кВт G0R75 – 0,75 кВт G1R5 – 1,5 кВт G2R2 – 2,2 кВт G3R7 – 3,7 кВт G5R5 – 5,5 кВт G7R5 – 7,5 кВт G011 – 11 кВт G015 – 15 кВт	S: Одна фаза T: Три фазы 2: 220В 4: 380В – 440В	B – встроенный тормозной модуль

Артикулы и спецификации

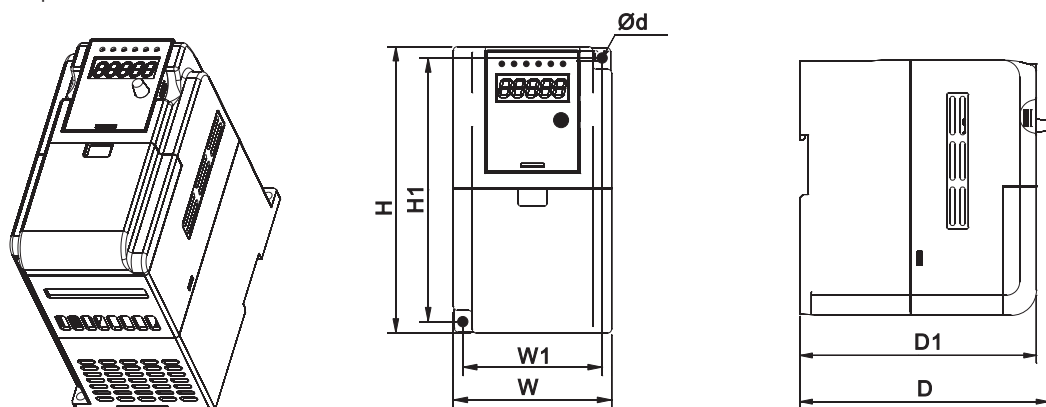
Ряд	Входное напряжение	Артикул	Ном. входной ток	Тяжёлый режим работы (HD)		Размер упаковки (мм)
			(А)	Рдв. (кВт)	Макс ток в уст. режиме (А)	
До 15кВт	220 В Одна фаза	DEKV060G0R4S2	5	0,4	3	215*155*208
		DEKV060G0R4S2B	5	0,4	3	215*155*208
		DEKV060G0R75S2	9	0,75	5	215*155*208
		DEKV060G0R75S2B	9	0,75	5	215*155*208
		DEKV060G1R5S2	15,7	1,5	7	215*155*208
		DEKV060G1R5S2B	15,7	1,5	7	215*155*208
		DEKV060G2R2S2	27	2,2	10	215*155*208
		DEKV060G2R2S2B	27	2,2	10	215*155*208
	380 В Три фазы	DEKV060G0R75T4B	4,4	0,75	3	215*155*208
		DEKV060G1R5T4B	6	1,5	4,5	215*155*208
		DEKV060G2R2T4B	6,8	2,2	6	215*155*208
		DEKV060G3R7T4B	11	3,7	9,5	215*155*208
		DEKV060G5R5T4B	15,5	5,5	13	300*205*235
		DEKV060G7R5T4B	20,5	7,5	17	300*205*235
		DEKV060G011T4B	26	11	25	345*240*240
DEKV060G015T4B	35	15	32	345*240*240		

Ряд	Входное напряжение	Артикул	Присоединительные размеры (мм)						Диаметр Ød (мм)	Масса брутто (кг)	Масса нетто (кг)	Чертёж
			W	H	D	W1	H1	D1				
До 15кВт	220 В Одна фаза	DEKV060G0R4S2	84	152	148,4	74	140	141	5,5	1,1	0,9	(a)
		DEKV060G0R4S2B	84	152	148,4	74	140	141	5,5	1,1	0,9	(a)
		DEKV060G0R75S2	84	152	148,4	74	140	141	5,5	1,1	0,9	(a)
		DEKV060G0R75S2B	84	152	148,4	74	140	141	5,5	1,1	1,0	(a)
		DEKV060G1R5S2	105	165	161,4	95	153	154	5,5	1,5	1,4	(a)
		DEKV060G1R5S2B	105	165	161,4	95	153	154	5,5	1,5	1,4	(a)
		DEKV060G2R2S2	105	165	161,4	95	153	154	5,5	1,5	1,4	(a)
		DEKV060G2R2S2B	105	165	161,4	95	153	154	5,5	1,5	1,4	(a)
	380 В Три фазы	DEKV060G0R75T4B	84	152	148,4	77	144	141	4,5	1,1	1,0	(a)
		DEKV060G1R5T4B	84	152	148,4	77	144	141	4,5	1,2	1,0	(a)
		DEKV060G2R2T4B	105	165	161,4	95	155	154	4,5	1,5	1,3	(a)
		DEKV060G3R7T4B	105	165	161,4	95	155	154	4,5	1,6	1,4	(a)
		DEKV060G5R5T4B	145	230	177,4	133	218	170	5,5	2,9	2,7	(b)
		DEKV060G7R5T4B	145	230	177,4	133	218	170	5,5	3,1	3,0	(b)
		DEKV060G011T4B	180	285	167,4	168	273	160	5,5	4,9	4,7	(b)
DEKV060G015T4B	180	285	167,4	168	273	160	5,5	5,0	4,8	(b)		

Габариты устройства

Размеры (мм)

Чертеж (а)



Чертеж (b)

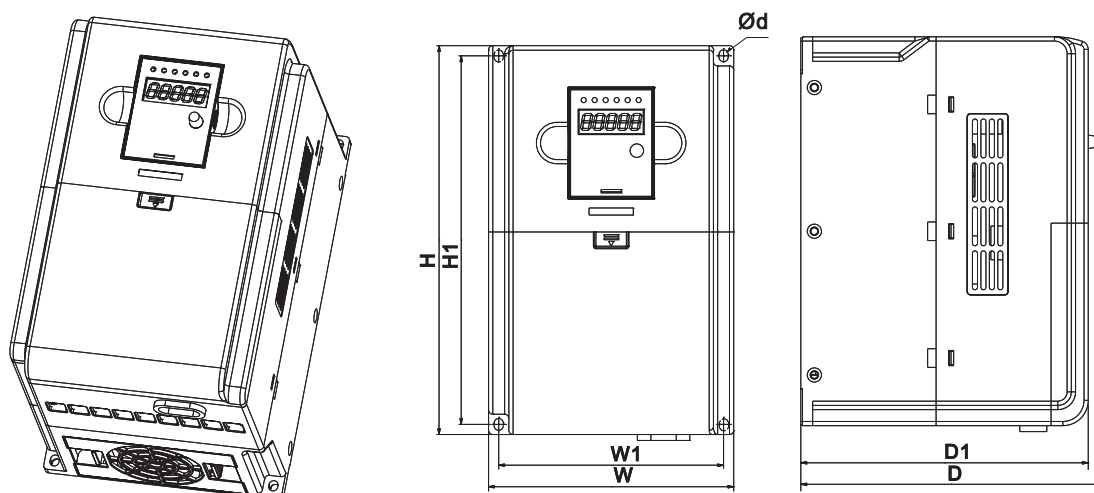
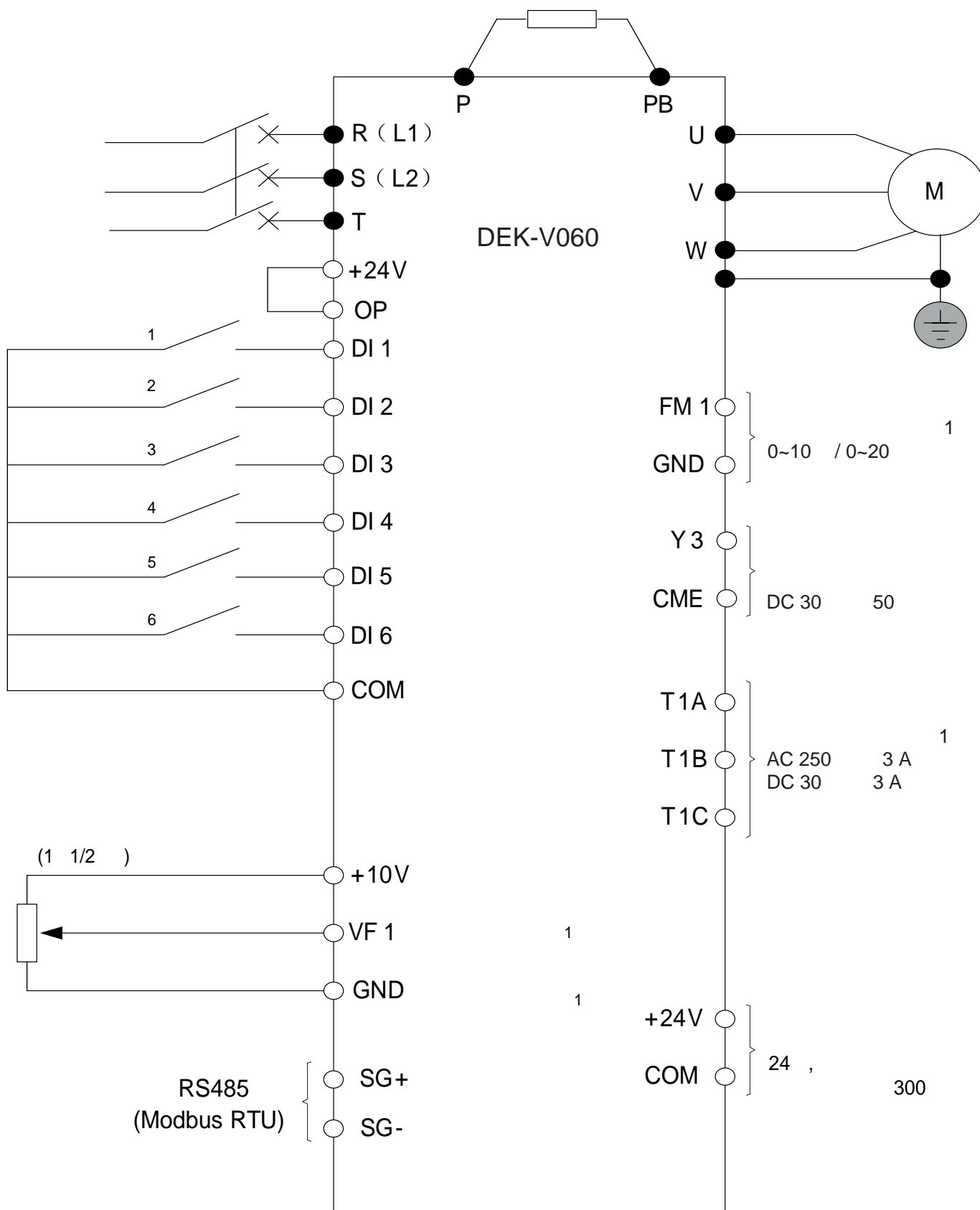


Схема подключения



Примечание: данная схема подключения применяется как для ПЧ с однофазным входом 220 В (L1, L2), так и для ПЧ с 3-фазным входом 380 В (R, S, T).

Подбор вспомогательного оборудования

Ряд	Напряжение на входе	Артикул	Сечение силового кабеля (мм ²)	Сечение кабеля цепи управления (мм ²)	Номинал автоматического выключателя (А)	Артикул автомата защиты
До 15 кВт	220 Вольт Одна фаза	DEKV060G0R4S2	2,5	1,0	16	22801DEK
		DEKV060G0R4S2B	2,5	1,0	16	22801DEK
		DEKV060G0R75S2	2,5	1,0	16	22801DEK
		DEKV060G0R75S2B	2,5	1,0	16	22801DEK
		DEKV060G1R5S2	2,5	1,0	20	22802DEK
		DEKV060G1R5S2B	2,5	1,0	20	22802DEK
		DEKV060G2R2S2	4,0	1,0	32	22804DEK
	DEKV060G2R2S2B	4,0	1,0	32	22804DEK	
	380 Вольт Три фазы	DEKV060G0R75T4B	2,5	1,0	10	22800DEK
		DEKV060G1R5T4B	2,5	1,0	16	22801DEK
		DEKV060G2R2T4B	2,5	1,0	16	22801DEK
		DEKV060G3R7T4B	4,0	1,0	25	22803DEK
		DEKV060G5R5T4B	4,0	1,0	32	22804DEK
		DEKV060G7R5T4B	4,0	1,0	40	22805DEK
DEKV060G011T4B		4,0	1,0	63	22807DEK	
DEKV060G015T4B	6,0	1,0	63	22807DEK		

Подбор тормозных сопротивлений

Модель преобразователя частоты	Тип тормозного блока	Минимальное сопротивление тормозного резистора (Ом)	Мощность тормозного резистора (Вт)
S2 (1 фаза – 220 В)			
DEKV060G0R4S2B	Встроен, I _{max} = 8А	275	80
DEKV060G0R75S2B	Встроен, I _{max} = 8А	165	160
DEKV060G1R5S2B	Встроен, I _{max} = 15А	90	250
DEKV060G2R2S2B	Встроен, I _{max} = 15А	55	400
T4 (3 фазы – 380 В)			
DEKV060G0R75T4B	Встроен, I _{max} = 10А	440	160
DEKV060G1R5T4B	Встроен, I _{max} = 10А	275	250
DEKV060G2R2T4B	Встроен, I _{max} = 15А	165	400
DEKV060G3R7T4B	Встроен, I _{max} = 25А	110	600
DEKV060G5R5T4B	Встроен, I _{max} = 40А	80	1000
DEKV060G7R5T4B	Встроен, I _{max} = 40А	55	1200
DEKV060G011T4B	Встроен, I _{max} = 50А	40	2000
DEKV060G015T4B	Встроен, I _{max} = 75А	25	2500

Аксессуары

Панель управления
DEKraft V060



DEKVOP0001

Держатель
для панели



DEKVOP0002

Кабель подключения
панели управления 2 м



DEKVOP0003

DEKraft
Октябрь 2022

DEKraft

Copyright © 2022 DEKraft