

ПОДСТАВКА ДЛЯ ПЕРЕНОСКИ И ШТАТИВ ТЕЛЕСКОПИЧЕСКИЙ ДЛЯ ПРОЖЕКТОРОВ

Руководство по эксплуатации

1 Назначение и область применения

1.1 Подставка для переноски и штатив телескопический для прожекторов товарного знака IEK (далее – переноска и штатив) предназначены для установки и переноски прожекторов мощностью до 50 Вт.

1.2 Переноска и штатив применяются для освещения различных открытых пространств, где нет возможности стационарно закрепить прожектор на стене или мачте. Например, строительные площадки, автостоянки, дачные участки и др. Изделия поставляются в разобранном виде.

2 Технические параметры

2.1 Технические параметры приведены в таблице 1.

Таблица 1

Параметр	Значение	
Артикул	LPADD1-042-1-K05	LPADD2-160-2-K05
Наименование	Переноска	Штатив
Количество устанавливаемых прожекторов, шт.	1	2
Материал	сталь	
Максимальная нагрузка, кг	4	8
Габаритные размеры	Рисунок 1	Рисунок 2
Масса, кг	0,40	0,82
Цвет корпуса	Желтый/Черный	
Срок службы, лет	5	
Диапазон рабочих температур, °С	от минус 45 до плюс 50	
Относительная влажность воздуха	до 98 % при плюс 25 °С	

3 Комплектность

3.1 В комплект поставки изделия входит:

- изделие (переноска или штатив) – 1 шт.;
- монтажный комплект – 1 шт.;
- этикетка – 1 экз.

4 Требования безопасности

ЗАПРЕЩАЕТСЯ! ЭКСПЛУАТИРОВАТЬ ПЕРЕНОСКУ И ШТАТИВ С МЕХАНИЧЕСКИМИ ПОВРЕЖДЕНИЯМИ, НАРУШАЮЩИМИ ИХ УСТОЙЧИВОСТЬ.

ЗАПРЕЩАЕТСЯ! УСТАНАВЛИВАТЬ ПЕРЕНОСКУ С ПРОЖЕКТОРОМ НА ПОВЕРХНОСТИ ИЗ ВОСПЛАМЕНЯЕМЫХ И ЛЕГКОВОСПЛАМЕНЯЕМЫХ МАТЕРИАЛОВ, НАПРИМЕР, ТАКИХ КАК ДРЕВЕСНЫЙ ШПОН И МАТЕРИАЛЫ НА ОСНОВЕ ДЕРЕВА ТОЛЩИНОЙ МЕНЕЕ 2 ММ.

ВНИМАНИЕ! ПРОЖЕКТОР НАГРЕВАЕТСЯ В ПРОЦЕССЕ РАБОТЫ. НЕ ПРИТРАГИВАТЬСЯ К АЛЮМИНИЕВОМУ КОРПУСУ И ЗАЩИТНОМУ СТЕКЛЯННОМУ ЭКРАНУ ДО ИХ ОХЛАЖДЕНИЯ.

4.1 Эксплуатацию переноски и штатива производить в соответствии с «Правилами технической эксплуатации электроустановок потребителей».

4.2 При эксплуатации с прожектором необходимо переноску и штатив располагать вдали от химически активной среды, горючих и легковоспламеняющихся предметов.

4.3 Во избежание опрокидывания всей конструкции электрический шнур прожектора должен иметь достаточную длину и не создавать тянущего усилия.

4.4 Переноска и штатив ремонту не подлежат. При обнаружении неисправности изделия подлежат утилизации.

4.5 При нормальном функционировании по истечении срока службы изделие не представляет опасности в дальнейшей эксплуатации.

5 Указания по эксплуатации и монтаж

5.1 Монтаж прожектора и его подключение производить при отключенном питающем напряжении в соответствии с его технической документацией.

5.2 Подготовка переноски к работе (рисунок 1).

5.2.1 Закрепить на подставке (1) ручку для переноски прожектора (2) при помощи специального винта (3).

5.2.2 Закрепить прожектор (5) при помощи двух винтов М6 (4). Прожектор (5) не входит в комплект поставки. Расстояние между монтажными отверстиями 50 мм.

5.2.3 Убедиться, что все соединения плотно затянуты и конструкция надежно зафиксирована.

5.3 Подготовка штатива к работе (рисунок 2).

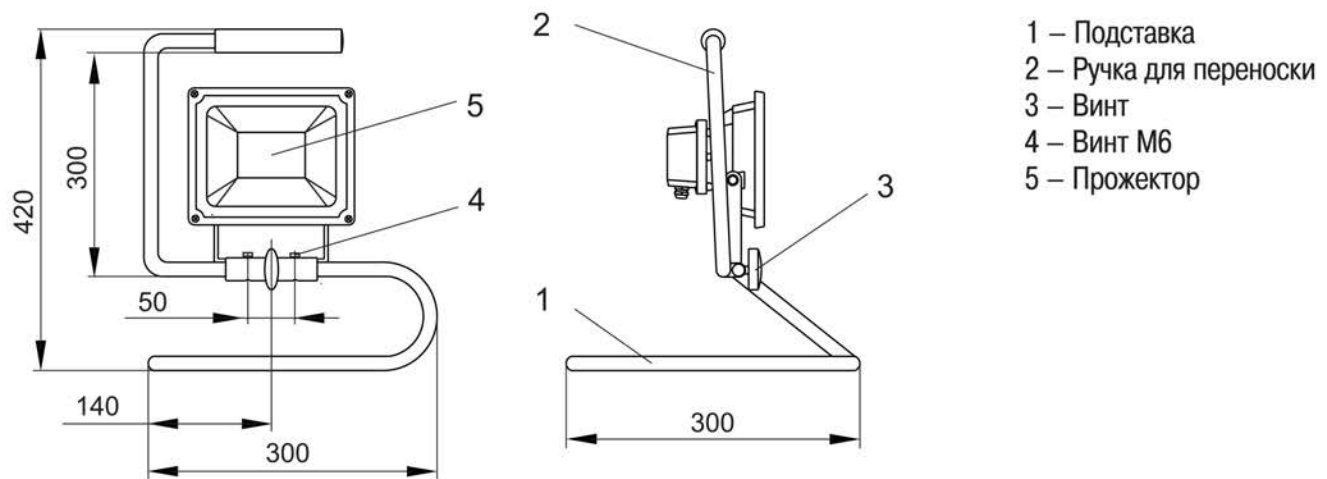


Рисунок 1

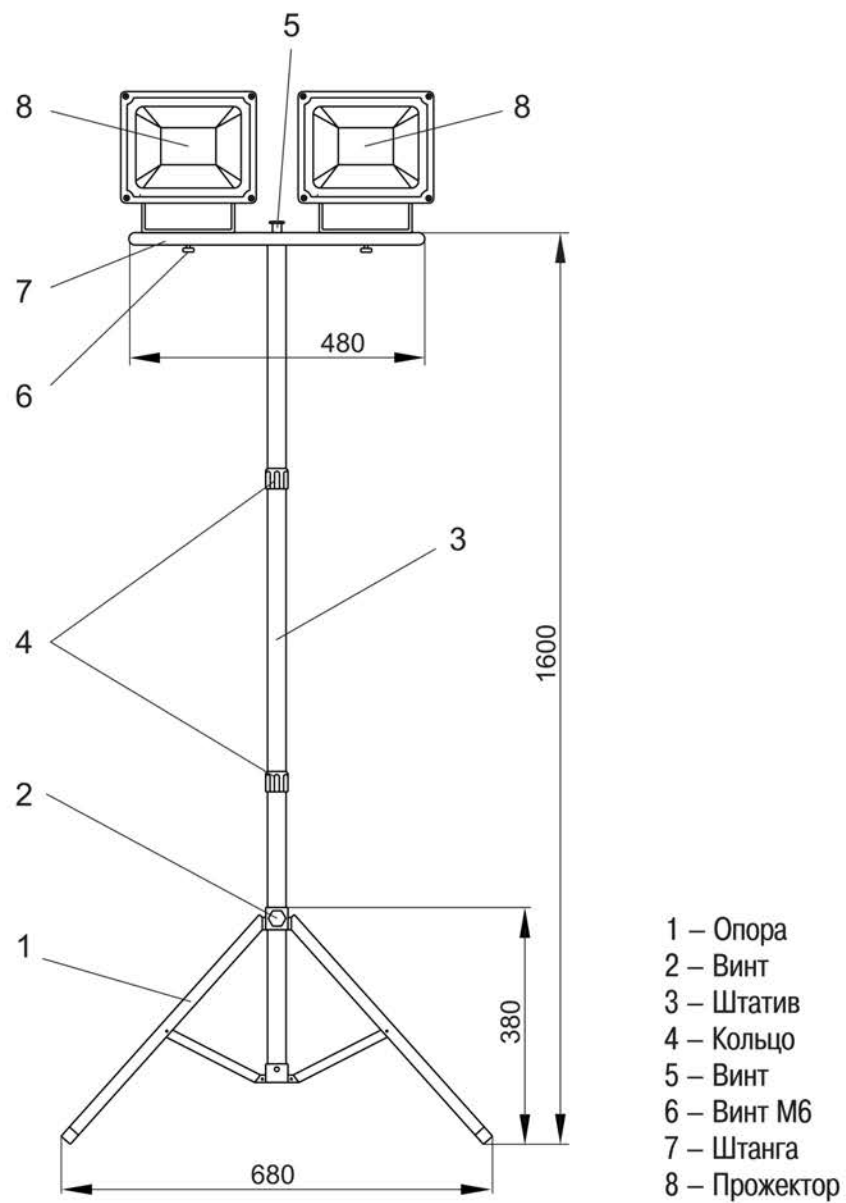


Рисунок 2

5.3.1 Установить три опоры (1) и зафиксировать их специальным винтом (2).

5.3.2 Выдвинуть штатив (3) на необходимую высоту от 600 до 1600 мм. Зафиксировать штатив, затянув кольца (4).

5.3.3 Выкрутить винт (5) из штатива (3).

5.3.4 Установить штангу (7) сверху на штатив (3). Закрепить штангу (7) винтом (5).

5.3.5 Закрепить два прожектора (8) на штанге (7) двумя винтами М6 (6). Прожектора (8) не входят в комплект поставки.

5.3.6 Убедиться, что все соединения плотно затянуты и конструкция надёжно зафиксирована.

5.4 Регулировку угла наклона прожектора осуществлять двумя винтами его осевого крепления на корпусе прожектора.

5.5 Переноску или штатив с прожектором устанавливать непосредственно на месте эксплуатации на горизонтальную поверхность.

6 Условия транспортирования и хранения

6.1 Транспортирование переноски и штатива производится при температуре от минус 50 до плюс 50 °С любым видом крытого транспорта, обеспечивающим предохранение упакованных изделий от механических повреждений.

6.2 Хранение переноски и штатива осуществляется в упаковке изготовителя в закрытых помещениях с естественной вентиляцией при температуре окружающей среды от минус 50 до плюс 50 °С и относительной влажности 98 % при плюс 25 °С.

7 Обслуживание и ремонт

7.1 Обслуживание переноски и штатива в процессе эксплуатации не требуется, кроме чистки. При загрязнении их следует протереть сухой или слегка влажной мягкой тканью. Не допускается применение растворителей и других агрессивных моющих или абразивных средств.

8 Утилизация

8.1 Утилизацию переноски и штатива производить путем передачи изделия в специализированное предприятие для переработки вторичного сырья в соответствии с требованиями законодательства на территории реализации.

9 Гарантийные обязательства

9.1 Гарантийный срок эксплуатации изделий – 1 год со дня продажи при условии соблюдения потребителем правил монтажа, эксплуатации, транспортирования и хранения.