

Держатель световой ДС-06

Руководство по эксплуатации

Держатель световой ДС-06 (далее держатель) предназначен для крепления консольных уличных светильников, предназначенных для освещения улиц, дорог, скверов и других территорий населенных пунктов.

1 ТЕХНИЧЕСКИЕ ДАННЫЕ

Температура окружающего воздуха при эксплуатации	от -45°С до +45°С
Габаритные размеры (ДхШхВ), не более	201x100x205мм
Диаметр посадочной трубы, мм	48
Масса, не более	1,0 кг

2 КОМПЛЕКТ ПОСТАВКИ

Держатель ДС-06	- 1 шт.
Гайка М6	- 4 шт.
Болт М6*70	- 2 шт.
Болт М6*90	- 2 шт.
Болт М6*25	- 1 шт.
Шайба пружинная (гровер) М6	- 4 шт.
Шайба М6	- 10 шт.
Руководство по эксплуатации	- 1 экз.

3 ПОДГОТОВКА К РАБОТЕ

Распаковать изделие. Установить основание держателя на трубу не более Ø57 мм, закрепить болтом М6*25 через резьбовую заклёпку. Установить посадочную трубу Ø48 мм на необходимый угол крепления, закрепить болтом М6*90. Установить светильник на посадочную трубу, закрепить с помощью 2-х болтов М6*70, гайки и гровера.

4 ПРАВИЛА ХРАНЕНИЯ И ТРАНСПОРТИРОВАНИЯ.

Транспортирование изделий осуществляется различными видами транспорта при температуре от -50° С до +40° С при условии защиты от атмосферных осадков.

Хранить изделия в упаковке изготовителя в закрытых помещениях при температуре от -50° С до +40° С и относительной влажности 75%.

5 ГАРАНТИЙНЫЕ ОБЯЗАТЕЛЬСТВА ИЗГОТОВИТЕЛЯ

Гарантийный срок эксплуатации 18 месяцев со дня ввода в эксплуатацию. Срок службы не менее 10 лет.

Срок сохраняемости кронштейнов в упаковке – 2 года со дня отгрузки

По истечении срока службы держатель утилизировать в соответствии с указаниями местных органов власти.

8 СВИДЕТЕЛЬСТВО О ПРИЁМКЕ

Представитель службы контроля
предприятия



« _____ » _____ 202 г.



Заполняет торговая организация

Наименование торговой организации, контактный телефон

Дата продажи _____

М.П.

Продавец (подпись) _____

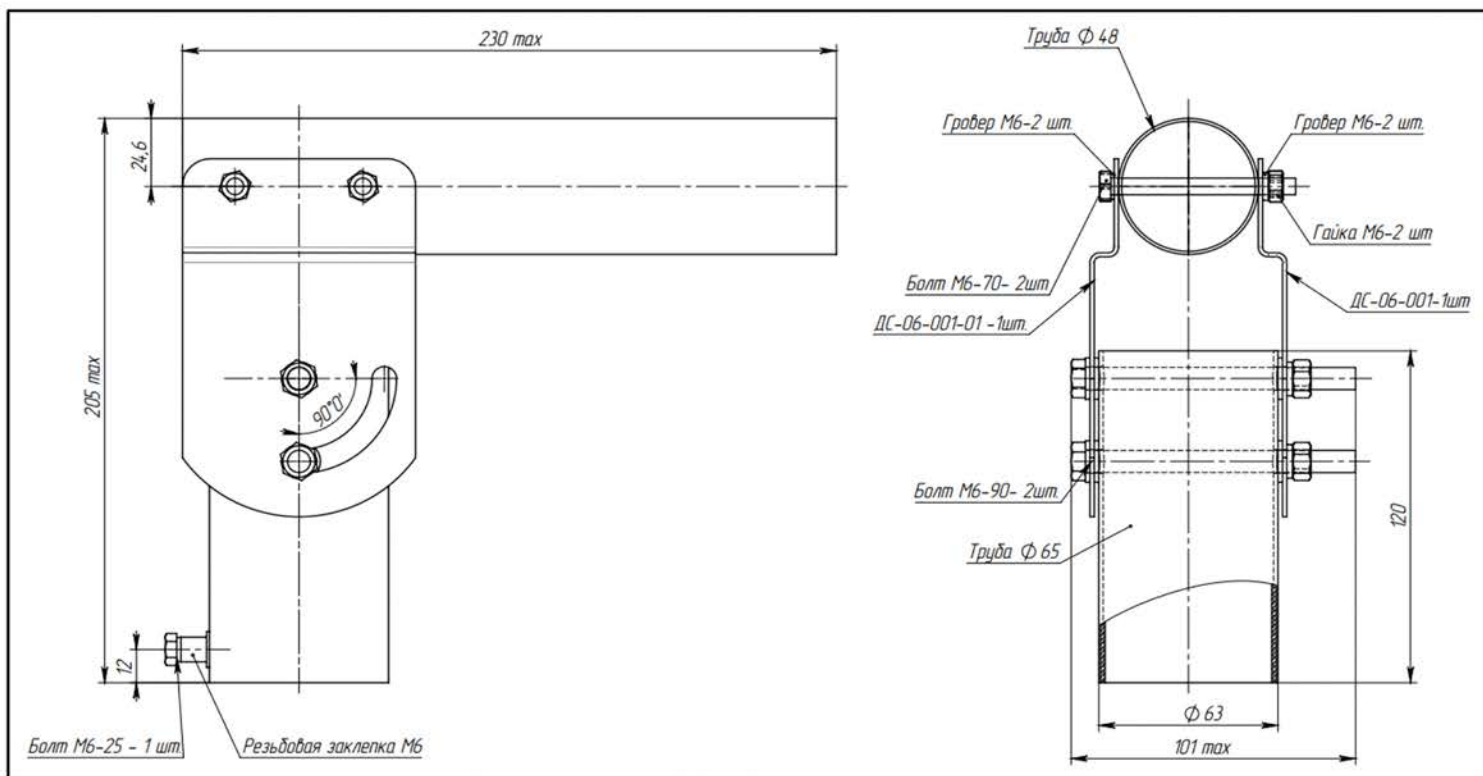


Рисунок 1. Сборочный чертёж ДС-06

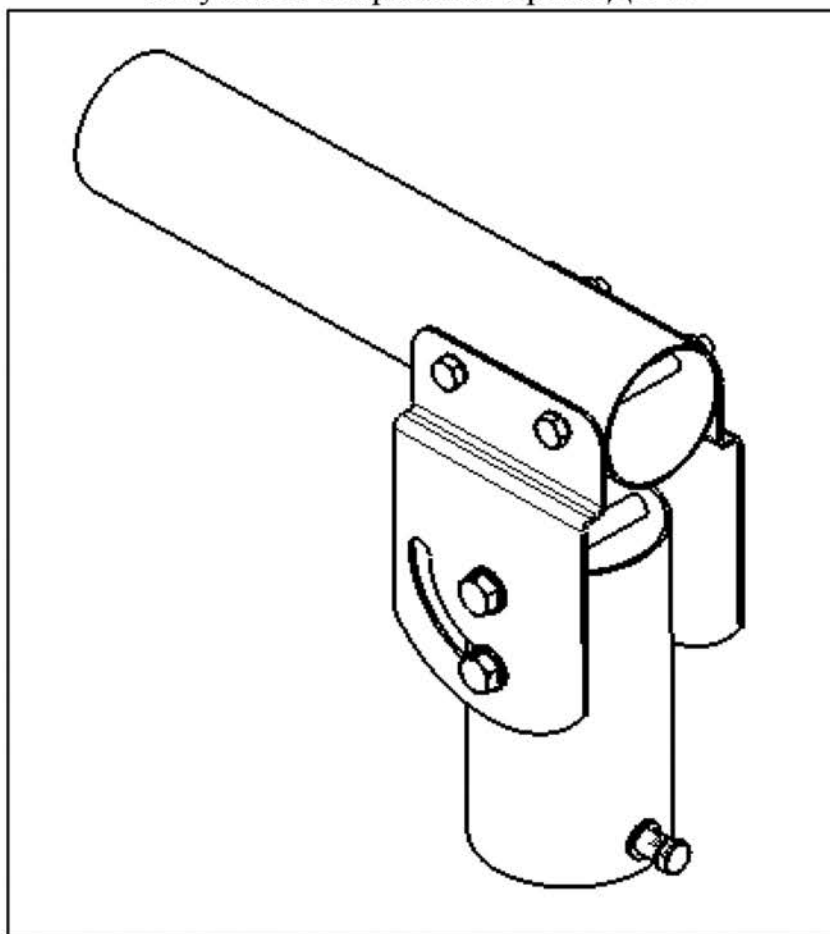


Рисунок 2. Внешний вид ДС-06