

РАСЦЕПИТЕЛЬ НЕЗАВИСИМЫЙ

Краткое руководство по эксплуатации

Основные сведения об изделии

Расцепитель независимый серии ARMAT товарного знака IEK (далее – расцепитель) предназначен для дистанционного отключения автоматических выключателей серии ARMAT. При срабатывании расцепителя его цепь питания размыкается встроенным контактом.

По характеристикам расцепитель соответствует требованиям ТР ТС 004/2011, ТР ЕАЭС 037/2016, ГОСТ IEC 60898-1 и ГОСТ Р 50030.2.

Запись расцепителей при заказе и в документации другого изделия:

Запись расцепителей при заказе и в документации другого изделия	Артикул
ARMAT Независимый расцепитель AR-AUX 100...415 В IEK	AR-AUX-SR-100-415
ARMAT Независимый расцепитель AR-AUX 48 В IEK	AR-AUX-SR-48
ARMAT Независимый расцепитель AR-AUX 12...24 В IEK	AR-AUX-SR-12-24
ARMAT Независимый расцепитель с индикацией AR-AUX 100...415 В IEK	AR-AUX-SR-100-415-I
ARMAT Независимый расцепитель с индикацией AR-AUX 48 В IEK	AR-AUX-SR-48-I
ARMAT Независимый расцепитель с индикацией AR-AUX 12...24 В IEK	AR-AUX-SR-12-24-I

Технические характеристики и условия эксплуатации

Параметры	Значение для расцепителей типа		
	AUX 100...415 В	AUX 48 В	AUX 12...24 В
Номинальное рабочее напряжение, U_e , В: – переменного тока частотой 50/60 Гц – постоянного тока	100...415 110...130	48 48	12...24 12...24
Диапазон напряжений срабатывания, В	(0,7...1,1) U_e^*		
Номинальное напряжение изоляции, В	415		
Номинальное импульсное выдерживаемое напряжение, кВ	4		

Технические характеристики и условия эксплуатации (продолжение)

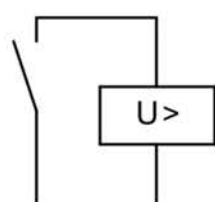
Параметры	Значение для расцепителей типа		
	AUX 100...415 В	AUX 48 В	AUX 12...24 В
Потребляемая импульсная мощность, Вт/ВА	50	48	24
Степень защиты по ГОСТ 14254 (IEC 60529)	IP20		
Механическая износостойкость, циклов В-О	20000		
Сечение присоединяемых проводов, мм ²	1–2,5		
Типы совместимых автоматических выключателей	ARMAT		
Присоединение к автоматическому выключателю	слева		
Ремонтопригодность	неремонтопригоден		
Режим работы	кратковременный		
Момент затяжки винтов контактных зажимов при использовании отвертки, Н·м, не более	0,8		
Масса, кг, не более	0,070		
Диапазон рабочих температур, °С	от минус 40 до плюс 70		
Относительная влажность воздуха, %:			
– при 20 °С	90		
– при 40 °С	50		
Высота над уровнем моря, м	≤ 2000		
Рабочее положение	любое		
Контактная группа сигнального контакта	С		

* Диапазон напряжения срабатывания рассчитывается по границам номинального рабочего напряжения, например: для AUX 100...415 В диапазон напряжения срабатывания от 70 до 456,5 В. Индикатор срабатывания изменяет свой цвет на красный при подаче напряжения срабатывания. При механическом включении/отключении цвет индикатора остается неизменным – белым.

Режимы коммутации сигнальных контактов

Род тока	Категория применения	Напряжение, В	Ток, А
Переменный	AC-12	240	6
		415	3
постоянный	DC-12	48	2
		130	1

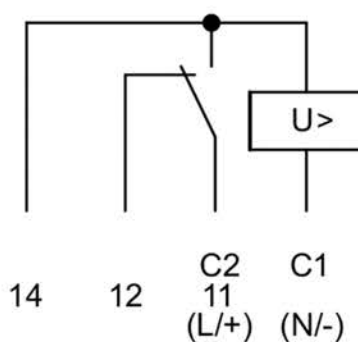
Схемы электрические принципиальные



C2
(L/+)

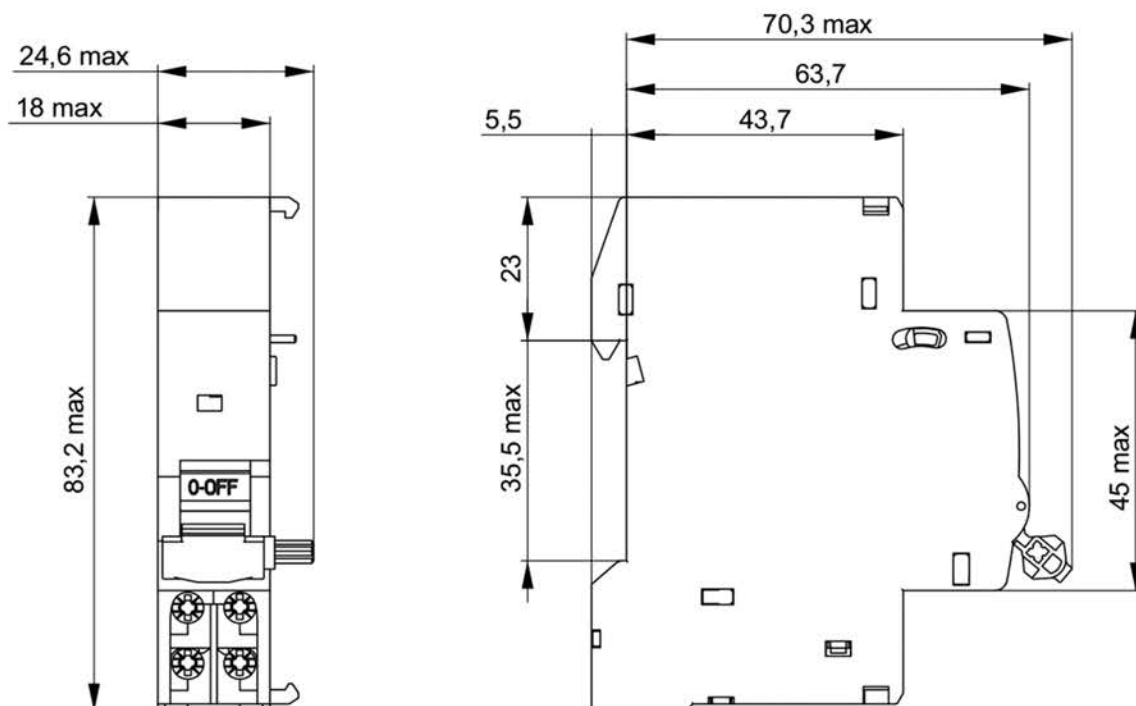
C1
(N/-)

AR-AUX-SR-100-415,
AR-AUX-SR-48,
AR-AUX-SR-12-24



AR-AUX-SR-100-415-I,
AR-AUX-SR-48-I,
AR-AUX-SR-12-24-I

Габаритные и установочные размеры расцепителей



Комплектность

В комплект поставки входит:

- независимый расцепитель – 1 шт.;
- паспорт – 1 экз.

Меры безопасности

Эксплуатация расцепителя должна производиться в соответствии с «Правилами устройств электроустановок», «Правилами технической эксплуатации электроустановок потребителей» и «Межотраслевыми правилами по охране труда (правилами безопасности) при эксплуатации электроустановок».

Все монтажные и профилактические работы следует проводить при снятом напряжении.

По способу защиты от поражения электрическим током выключатели соответствуют классу 0 по ГОСТ Р 12.1.019 и должны устанавливаться в распределительное оборудование, имеющее класс защиты не ниже I.

ЗАПРЕЩАЕТСЯ

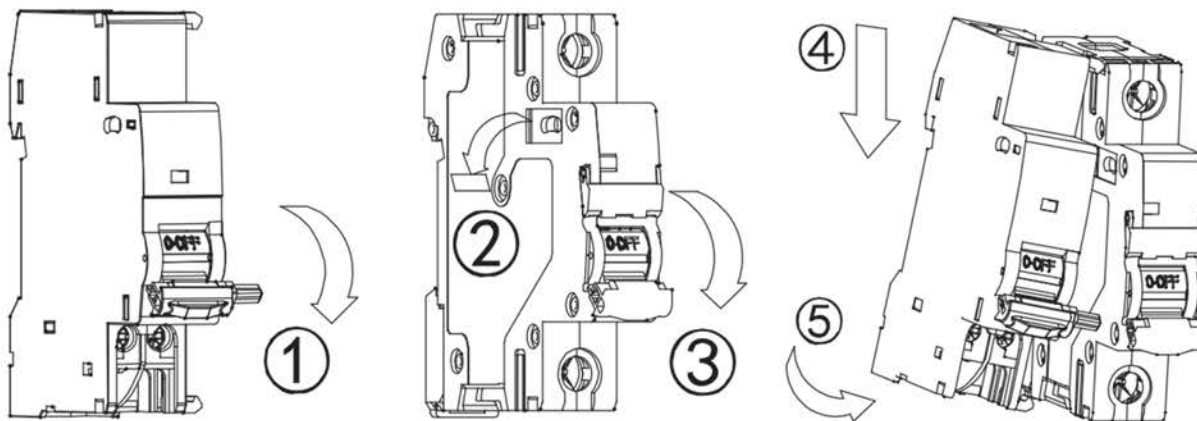
Использовать расцепитель при образовании трещин или сколов на корпусе в процессе эксплуатации.

Монтаж

Перед монтажом необходимо ознакомиться с руководством по эксплуатации изделия, с которым будет состыкован расцепитель.

Присоединение расцепителя к выключателю, АВДТ, ВДТ, НР (далее – основному устройству) проводить в следующей последовательности:

- ручки всех устройств перевести в отключенное положение;
 - верхний зацеп расцепителя вставить в верхний паз основного устройства;
 - повернуть расцепитель против часовой стрелки до совмещения штифта и выступов в ручке и боковине с отверстиями выключателя или АВДТ.
- Плотно прижать расцепитель к основному устройству и защелка расцепителя, совместившись с верхним пазом основного устройства, зафиксируется в нем;



– после присоединения включить основное устройство с расцепителем. Ручка должна четко фиксироваться во включенном положении «I», а индикатор выключателя, АВДТ, ВДТ должен быть красного цвета.

Допускается состыковка не более двух устройств.

Техническое обслуживание

При нормальных условиях эксплуатации необходимо производить осмотр расцепителя один раз в год. Независимо от этого осмотр расцепителя нужно производить после каждого отключения тока короткого замыкания автоматическим выключателем.

При осмотре производится:

- удаление пыли и грязи;
- проверка надежности крепления к выключателю;
- затяжка винтов зажимов контактов;

– проверка работоспособности в составе аппаратуры при проверке ее на функционирование в рабочих режимах.

Транспортирование, хранение и утилизация

Транспортирование расцепителей в части воздействия механических факторов осуществляется по группе С и Ж ГОСТ 23216, климатических факторов – по группе 4(Ж2) ГОСТ 15150.

Транспортирование расцепителей допускается любым видом крытого транспорта в упаковке изготовителя, обеспечивающим предохранение упакованных расцепителей от механических повреждений, загрязнения и попадания влаги при температуре от минус 25 °С до плюс 55 °С.

Хранение расцепителей осуществляется по группе 1(Л) ГОСТ 15150. Хранение расцепителей осуществляется только в упаковке изготовителя в помещениях с естественной вентиляцией при температуре окружающего воздуха от минус 40 °С до плюс 55 °С и относительной влажности не более 90 % при температуре 20 °С. Допускается хранение при относительной влажности 50 % и температуре 40 °С.

Утилизация изделий производится путём передачи расцепителей специализированным организациям.

Срок службы и гарантии изготовителя

Срок службы расцепителей – 15 лет.

Гарантийный срок эксплуатации расцепителей – 10 лет с даты продажи потребителю при условии соблюдения потребителем требований транспортирования, хранения и эксплуатации.