

## РАСЦЕПИТЕЛИ МИНИМАЛЬНОГО И МАКСИМАЛЬНОГО НАПРЯЖЕНИЯ AUX

### Краткое руководство по эксплуатации

#### Основные сведения об изделии

Расцепители минимального и максимального напряжения серии ARMAT товарного знака IEK (далее – расцепитель) предназначены отключения автоматических выключателей серии ARMAT при недопустимом изменении напряжения сети.

При срабатывании расцепителя максимального напряжения его цепь питания размыкается встроенным контактом.

По характеристикам расцепители соответствует требованиям ТР ТС 004/2011, ТР ЕАЭС 037/2016, ГОСТ IEC 60898-1 и ГОСТ Р 50030.2.

Запись расцепителей при заказе и в документации другого изделия:

Запись расцепителей при заказе и в документации другого изделия	Артикул
ARMAT Расцепитель минимального напряжения AUX 220...240 В IEK	AR-AUX-UR-220
ARMAT Расцепитель минимального напряжения с выдержкой AR-AUX 220...240 В IEK	AR-AUX-URT-220
ARMAT Расцепитель максимального напряжения AUX 220...240 В IEK	AR-AUX-OR-220-240

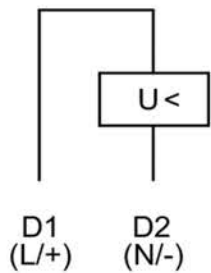
#### Технические характеристики и условия эксплуатации

Параметры	Значение для расцепителей типа		
	AR-AUX-UR-220	AR-AUX-URT-220	AR-AUX-OR-220-240
Номинальное рабочее напряжение переменного тока частотой 50/60 Гц, Ue, В	230		
Диапазон рабочего напряжения, В	(0,85...1,1)Ue	50...266	
Диапазон напряжений срабатывания, В	(0,35...0,7)Ue	266...294	

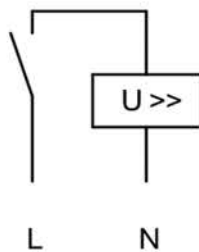
## Технические характеристики и условия эксплуатации (продолжение)

Параметры	Значение для расцепителей типа		
	AR-AUX-UR-220	AR-AUX-URT-220	AR-AUX-OR-220-240
Наличие выдержки времени расцепителя в случае кратковременного изменения напряжения, с	–	0,2	–
Номинальное напряжение изоляции, В	415		
Номинальное импульсное выдерживаемое напряжение, кВ	4		
Потребляемая импульсная мощность, Вт	3,5	3,5	115
Степень защиты по ГОСТ 14254 (IEC 60529)	IP20		
Механическая износостойкость, циклов В-О	20000		
Сечение присоединяемых проводов, мм <sup>2</sup>	1–2,5		
Типы совместимых автоматических выключателей	ARMAT		
Присоединение к автоматическому выключателю	слева		
Ремонтопригодность	неремонтопригоден		
Режим работы	продолжительный		
Момент затяжки винтов контактных зажимов при использовании отвертки, Н·м, не более	0,8		
Масса, кг	0,065		
Диапазон рабочих температур, °С	от минус 40 до плюс 70		
Относительная влажность воздуха, %:			
– при 20 °С	90		
– при 40 °С	50		
Высота над уровнем моря, м	≤ 2000		
Рабочее положение	любое		

## Схемы электрические принципиальные

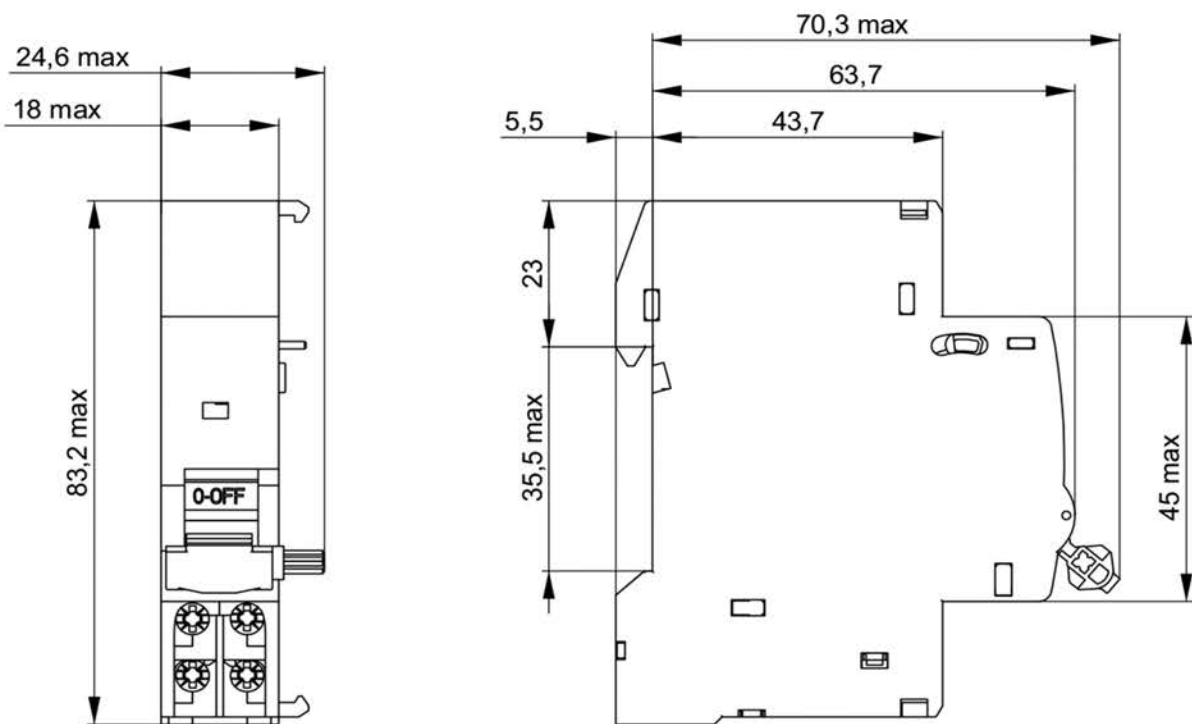


AR-AUX-UR-220,  
AR-AUX-URT-220



AR-AUX-OR-220-240

## Габаритные и установочные размеры расцепителей



## Комплектность

В комплект поставки входит:

- расцепитель – 1 шт.;
- паспорт – 1 экз.

## Меры безопасности

Эксплуатация расцепителей должна производиться в соответствии с «Правилами устройств электроустановок», «Правилами технической эксплуатации электроустановок потребителей» и «Межотраслевыми правилами по охране труда (правилами безопасности) при эксплуатации электроустановок».

Все монтажные и профилактические работы следует проводить при снятом напряжении.

По способу защиты от поражения электрическим током выключатели соответствуют классу 0 по ГОСТ Р 12.1.019 и должны устанавливаться в распределительное оборудование, имеющее класс защиты не ниже I.

## **ЗАПРЕЩАЕТСЯ**

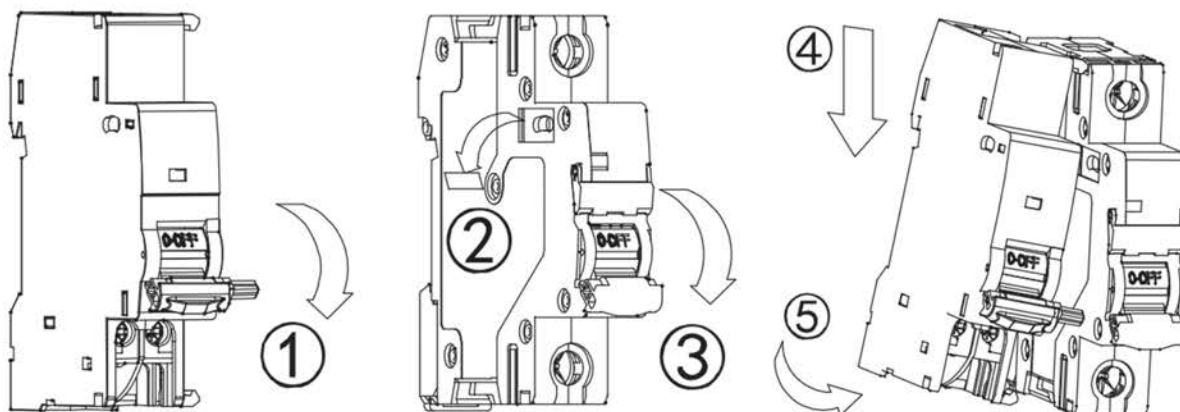
**Использование расцепителей при образовании трещин или сколов на корпусе в процессе эксплуатации.**

## Монтаж

Перед монтажом необходимо ознакомиться с руководством по эксплуатации изделия, с которым будет состыкован расцепитель.

Присоединение расцепителя к выключателю, АВДТ, ВДТ, НР (далее – основному устройству) проводить в следующей последовательности:

- ручки всех устройств перевести в отключенное положение;
- верхний зацеп расцепителя вставить в верхний паз основного устройства;



– повернуть расцепитель против часовой стрелки до совмещения штифта и выступов в ручке и боковине с отверстиями выключателя или АВДТ. Плотно прижать расцепитель к основному устройству и защелка расцепителя, совместившись с верхним пазом основного устройства, зафиксируется в нем;

– после присоединения включить основное устройство с расцепителем. Ручка должна четко фиксироваться во включенном положении «I», а индикатор выключателя, АВДТ, ВДТ должен быть красного цвета.

Допускается состыковка не более двух устройств.

### **Техническое обслуживание**

При нормальных условиях эксплуатации необходимо производить осмотр расцепителя один раз в год. Независимо от этого осмотр расцепителя нужно производить после каждого отключения тока короткого замыкания автоматическим выключателем.

При осмотре производится:

- удаление пыли и грязи;
- проверка надежности крепления к выключателю;
- затяжка винтов зажимов контактов;
- проверка работоспособности в составе аппаратуры при проверке ее на функционирование в рабочих режимах.

### **Транспортирование, хранение и утилизация**

Транспортирование расцепителей в части воздействия механических факторов осуществляется по группе С и Ж ГОСТ 23216, климатических факторов – по группе 4(Ж2) ГОСТ 15150.

Транспортирование расцепителей допускается любым видом крытого транспорта в упаковке изготовителя, обеспечивающим предохранение упакованных расцепителей от механических повреждений, загрязнения и попадания влаги при температуре от минус 25 °С до плюс 55 °С.

Хранение расцепителей осуществляется по группе 1(Л) ГОСТ 15150. Хранение расцепителей осуществляется только в упаковке изготовителя в помещениях с естественной вентиляцией при температуре окружающего воздуха от минус 40 °С до плюс 55 °С и относительной влажности не более 90 % при температуре 20 °С. Допускается хранение при относительной влажности 50 % и температуре 40 °С.

Утилизация изделий производится путём передачи расцепителей специализированным организациям.

### **Срок службы и гарантии изготовителя**

Срок службы расцепителей – 15 лет.

Гарантийный срок эксплуатации расцепителей – 10 лет с даты продажи потребителю при условии соблюдения потребителем требований транспортирования, хранения и эксплуатации.