



CHINT

Внимательно прочтите этот документ,
прежде чем приступить к монтажу и эксплуатации
устройства.

**Пускатели электродвигателей
переменного тока NS2-25(X), NS2-32(X), NS2-32H**

Технический паспорт

0ZTD.463.048.RU

Компания Zhejiang CHINT Electrics Co., Ltd.

Август 2019 года



0.  Техника безопасности:

- 1) Установку и обслуживание изделия должны выполнять только квалифицированные специалисты.
- 2) Запрещается устанавливать изделие в местах, где присутствуют влага, конденсат, а также горючие и взрывоопасные газы.
- 3) При установке и техническом обслуживании изделия напряжение питания необходимо отключить.
- 4) Запрещается прикасаться к токоведущим деталям во время работы изделия.

1 Назначение

Пускатели электродвигателя переменного тока NS2-25(X), NS2-32(X), NS2-32H (далее «Пускатели») применяются в цепях с частотой переменного тока 50 Гц или 60 Гц, номинальным рабочим напряжением до 690 В и током от 0,1 до 32 А. Они используются для управления нечастыми пусками 3-фазного электродвигателя переменного тока и способны защитить электродвигатель от короткого замыкания, перегрузки и утери фазы. Они также могут применяться для защиты распределительных линий и нечастых переключений нагрузки, а также в качестве разъединителей.

2 Основные технические параметры

Таблица 1. Основные технические параметры

Условия окружающей среды	
Температура окружающей среды (°C)	-5...+40 °C, средняя температура окружающей среды за 24 часа не должна превышать +35 °C.
Атмосферные условия: жаркие и влажные	Относительная влажность не должна превышать 50% при +40 °C; до 90% при +20 °C.
Высота над уровнем моря	На высотах до 2000 м влияние отсутствует
Класс загрязнения / категория установки	Класс 3/II, III

Таблица 1. (продолжение)

Технические параметры										
№	Модель	Типоразмер, номинальный ток выключателя I_{nm} А	Номинальный ток расщепления I_n А	Диапазон регулировки устанавливаемого тока расщепления А	Значение устанавливаемого тока расщепления для тока короткого замыкания I_r А	Номинальная предельная отключающая способность при коротком замыкании I_{cu} Номинальная рабочая отключающая способность при коротком замыкании (I_{cs}) кА				Искровой зазор (мм)
						400 В, 415 В		690 В		
						I_{cu}	I_{cs}	I_{cu}	I_{cs}	
1	NS2-25 NS2-25X	25	0,16	0,1–0,16	1,5	100	100	100	100	40
2			0,25	0,16–0,25	2,4	100	100	100	100	
3			0,4	0,25–0,4	5	100	100	100	100	
4			0,63	0,4–0,63	8	100	100	100	100	
5			1	0,63–1	13	100	100	100	100	
6			1,6	1–1,6	22,5	100	100	100	100	
7			2,5	1,6–2,5	33,5	100	100	3	2,25	
8			4	2,5–4	51	100	100	3	2,25	
9			6,3	4–6,3	78	100	100	3	2,25	
10			10	6–10	138	100	100	3	2,25	
11			14	9–14	170	15	7,5	3	2,25	
12			18	13–18	223	15	7,5	3	2,25	
13			23	17–23	327	15	6	3	2,25	
14			25	20–25	327	15	6	3	2,25	
15	NS2-32 NS2-32X	32	32	24–32	416	10	5	3	2,25	40
16	NS2-32H	32	0,16	0,1–0,16	1,5	100	100	100	100	40
17			0,25	0,16–0,25	2,4	100	100	100	100	
18			0,4	0,25–0,4	5	100	100	100	100	
19			0,63	0,4–0,63	8	100	100	100	100	
20			1	0,63–1	13	100	100	100	100	
21			1,6	1–1,6	22,5	100	100	100	100	
22			2,5	1,6–2,5	33,5	100	100	4	4	
23			4	2,5–4	51	100	100	4	4	
24			6,3	4–6,3	78	100	100	4	4	
25			10	6–10	138	100	100	4	4	
26			14	9–14	170	50	25	4	4	
27			18	13–18	223	50	25	4	4	
28			23	17–23	327	50	25	4	4	
29			25	20–25	327	50	25	4	4	
30			32	24–32	416	50	25	4	4	

Таблица 2. Основные параметры и технические характеристики

№	Содержание	Параметры
1	Номинальное рабочее напряжение U_e (В)	690 В и ниже
2	Номинальная частота (Гц)	50/60 Гц
3	Номинальный режим работы, указывается прерывистый режим работы (при наличии)	Длительный режим работы
4	Номинальное напряжение изоляции U_i (В)	690 В
5	Выдерживаемое номинальное импульсное напряжение, U_{imp} (кВ)	8 кВ
6	Степень защиты корпуса	IP20, IP55 (Влагонепроницаемая коробка)
7	Проводник (провод / токопроводящая шина), длина съема изоляции перед вставкой в клемму (мм)	10
8	Проводник (провод / токопроводящая шина), сечение (мм ²)	1–6
9	Допустимое максимальное количество вставляемых проводников (провод / токопроводящая шина)	2
10	Размер крепежных винтов (или болтов) на конце проводки	M4
11	Момент затяжки для крепежных винтов на конце проводки (Нм)	1,7
12	Рабочая частота переключений (раз/час)	≤ 120

Таблица 3. Основные параметры вспомогательных контактов и контакта сигнала о неисправности

Наименование	Модель	Обозначение клеммы	Номинальное напряжение изоляции U_i В	Ток термической стойкости I_{th} А	Категория применения	Номинальное рабочее напряжение U_e В	Номинальный рабочий ток I_e А
Блок вспомогательных контактов мгновенного действия	NS2-AE20	13–14, 23–24	250	2,5	AC-15	230/240	0,5
					DC-13	60	0,15
Блок вспомогательных контактов мгновенного действия	NS2-AE11	13–14, 21–22	250	2,5	AC-15	230/240	0,5
					DC-13	60	0,15
Блок вспомогательных контактов мгновенного действия	NS2-AU20	(73)43–44(74), (63)33–34(64)	690	6	AC-15	230/240 380/415	3,3 2,2
					DC-13	220	0,5
Блок вспомогательных контактов мгновенного действия	NS2-AU11	(73)43–44(74), (61)31–32(62)	690	6	AC-15	230/240 380/415	3,3 2,2
					DC-13	220	0,5
Блок аварийных контактов и вспомогательный контакт мгновенного действия	NS2-FA0110	95–96	250	2,5	AC-14	230/240	0,3
					DC-13	60	0,15
		53–54	690	6	AC-15	230/240 380/415	3,3 2,2
					DC-13	220	0,5
Блок аварийных контактов и вспомогательный контакт мгновенного действия	NS2-FA0101	95–96	250	2,5	AC-14	230/240	0,3
					DC-13	60	0,15
		51–52	690	6	AC-15	230/240 380/415	3,3 2,2
					DC-13	220	0,5

Таблица 3. (продолжение)

Наименование	Модель	Обозначение клеммы	Номинальное напряжение изоляции U_i В	Ток термической стойкости I_{th} А	Категория применения	Номинальное рабочее напряжение U_e В	Номинальный рабочий ток I_e А
Блок аварийных контактов и вспомогательный контакт мгновенного действия	NS2-FA1010	97-98	250	2,5	AC-14	230/240	0,3
					DC-13	60	0,15
		53-54	690	6	AC-15	230/240	3,3
					DC-13	380/415	2,2
Блок аварийных контактов и вспомогательный контакт мгновенного действия	NS2-FA1001	97-98	250	2,5	AC-14	230/240	0,3
					DC-13	60	0,15
		51-52	690	6	AC-15	230/240	3,3
					DC-13	380/415	2,2
					220	0,5	

Таблица 4. Модель и основные параметры низковольтного и шунтового расцепителей

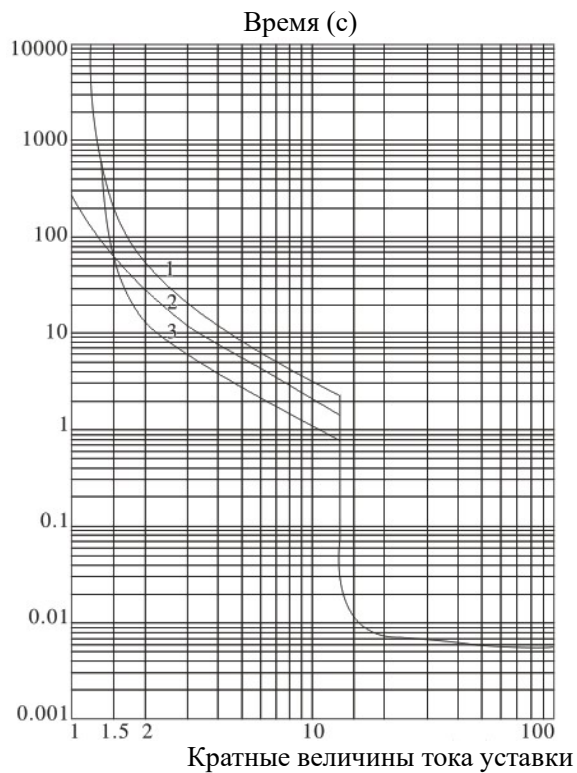
Наименование	Модель	Обозначение клеммы	Номинальное напряжение изоляции U_i В	Номинальное напряжение управляющей цепи U_c
Низковольтный расцепитель	NS2-UV110	D1/D2	690	110-115 В/50 Гц или 127 В/60 Гц
	NS2-UV220	D1/D2		220-240 В/50 Гц
	NS2-UV380	D1/D2		380-400 В/50 Гц или 440 В/60 Гц
Шунтовой расцепитель	NS2-SH110	C1/C2		110-115 В/50 Гц или 127 В/60 Гц
	NS2-SH220	C1/C2		220-240 В/50 Гц
	NS2-SH380	C1/C2		380-400 В/50 Гц или 440 В/60 Гц

Таблица 5. Характеристики влагонепроницаемого корпуса

Наименование	Модель	Степень защиты	Применимые изделия
Водонепроницаемый крепежный короб	NS2-MC	IP55	NS2-25, NS2-32
Влагонепроницаемый монтажный короб с кнопкой аварийного отключения	NS2-MC01		NS2-25, NS2-32
Водонепроницаемый крепежный короб	WPB-1		NS2-25X, NS2-32X

Таблица 6. Характеристики мгновенного срабатывания

№	Испытательный ток	Исходное состояние	Установленное время	Ожидаемый результат
1	0,8 I _r	Холодный пуск	$t \geq 0,2$ с	Нет срабатывания
2	1,2 I _r	Холодный пуск	$t < 0,2$ с	Срабатывание



- (1) Холодный пуск, 3-полюсный (2) Холодный пуск, 2-полюсный
 (3) Теплый пуск, 3-полюсный

Рисунок 1. Графическая характеристика зависимости время–ток (20 °С)

3 Установка

3.1 Установка

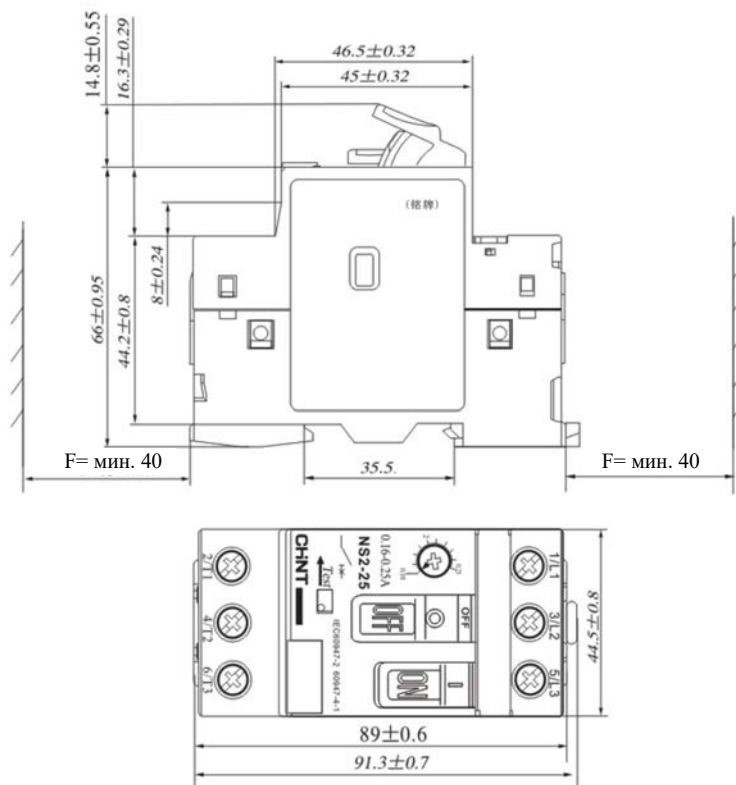


Рисунок 2. Габаритные и установочные размеры NS2-25\NS2-32

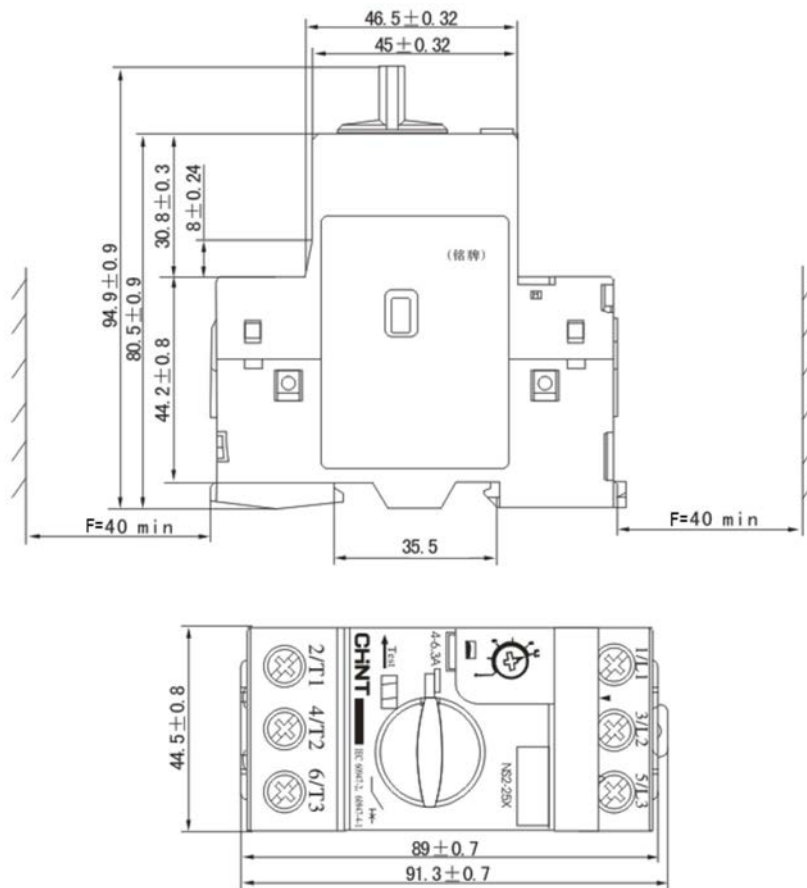


Рисунок 3. Габаритные и установочные размеры NS2-25X\NS2-32X

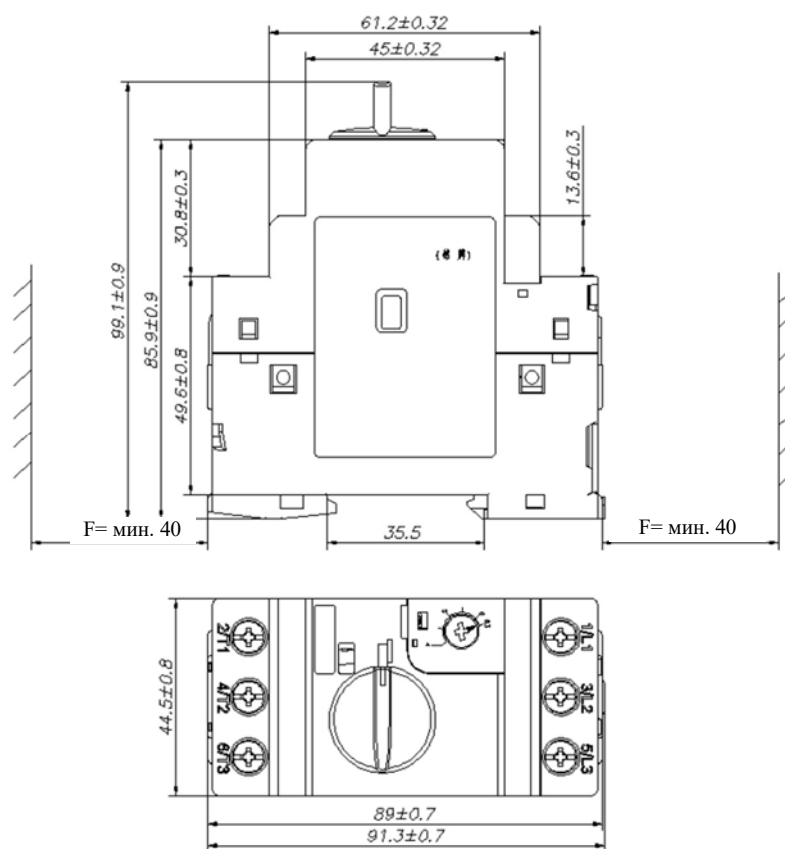


Рисунок 4. Габаритные и установочные размеры NS2-32H

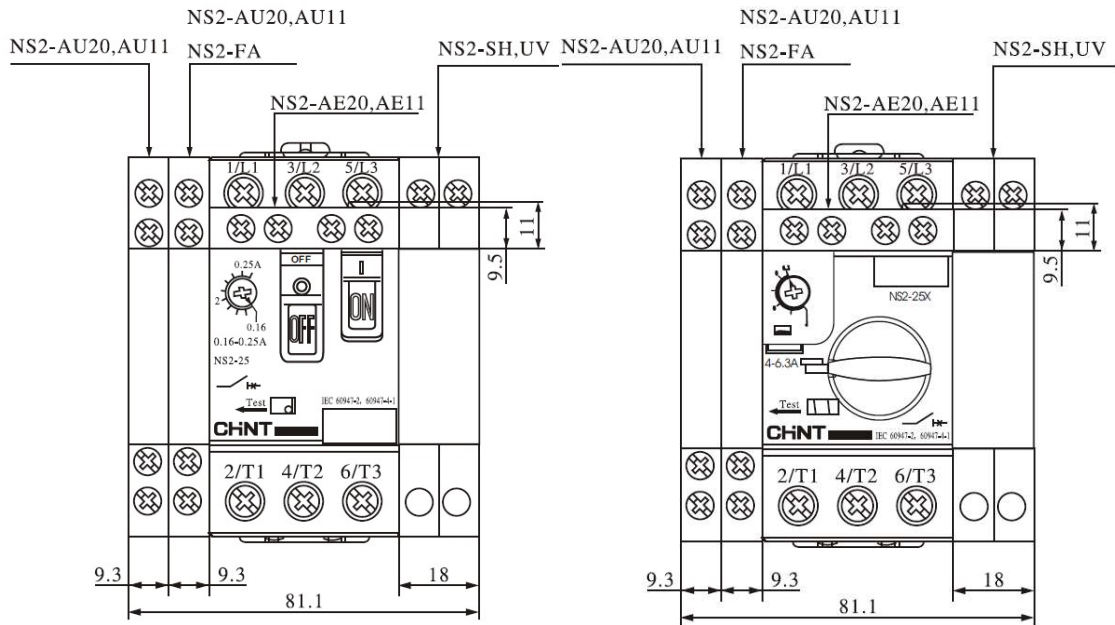


Рисунок 5. Положения сборки и габаритные размеры вспомогательного оборудования

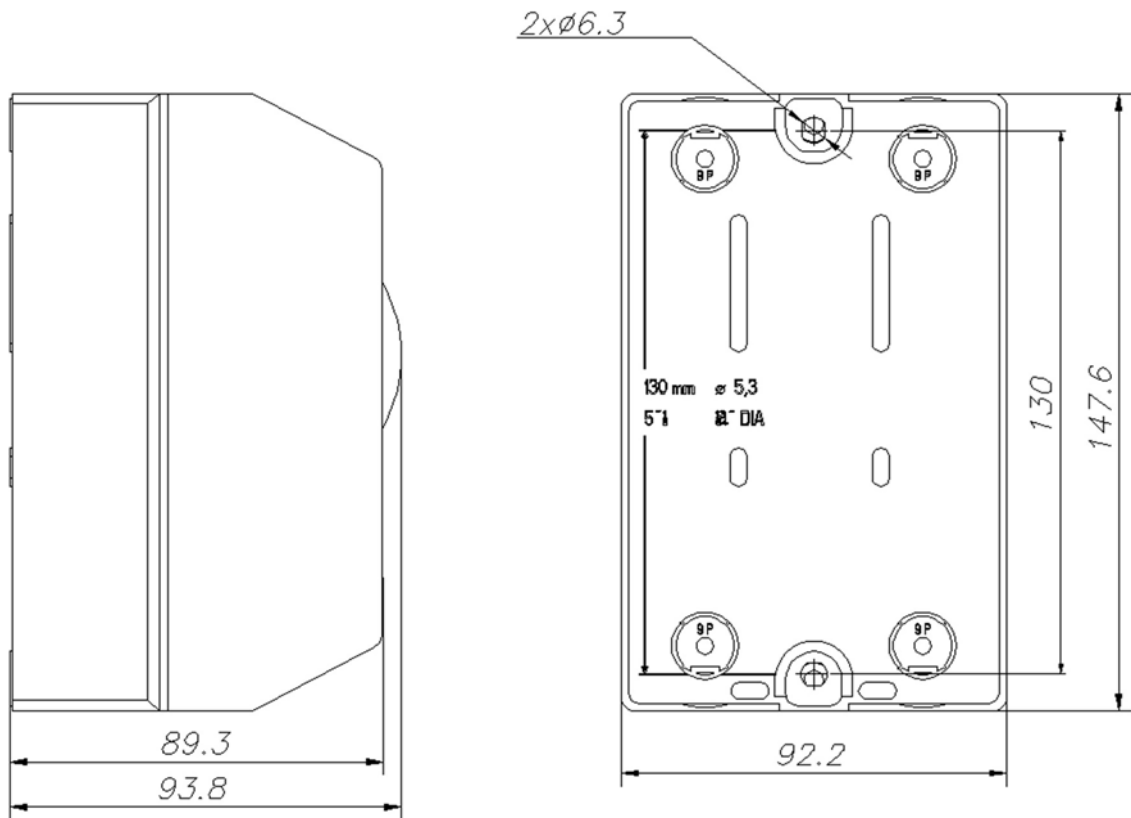


Рисунок 6. Габаритные и присоединительные размеры NS2-MC

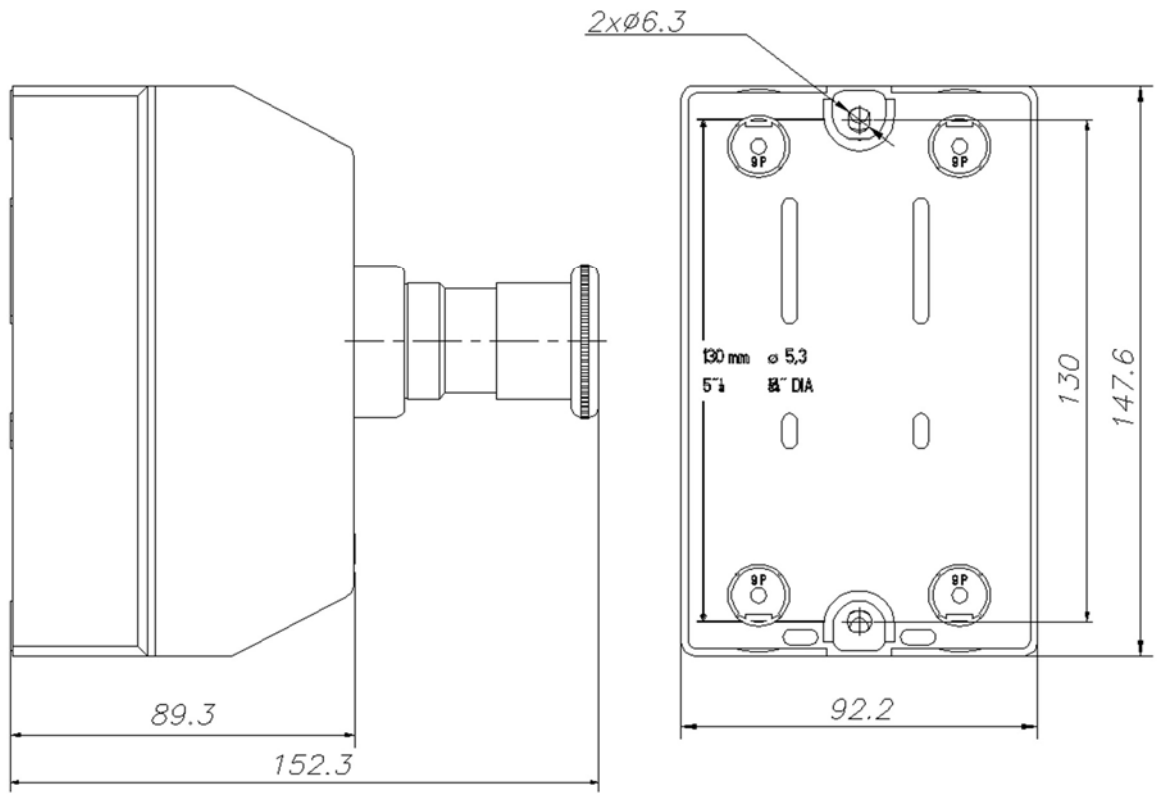


Рисунок 7. Габаритные и присоединительные размеры NS2-MC01

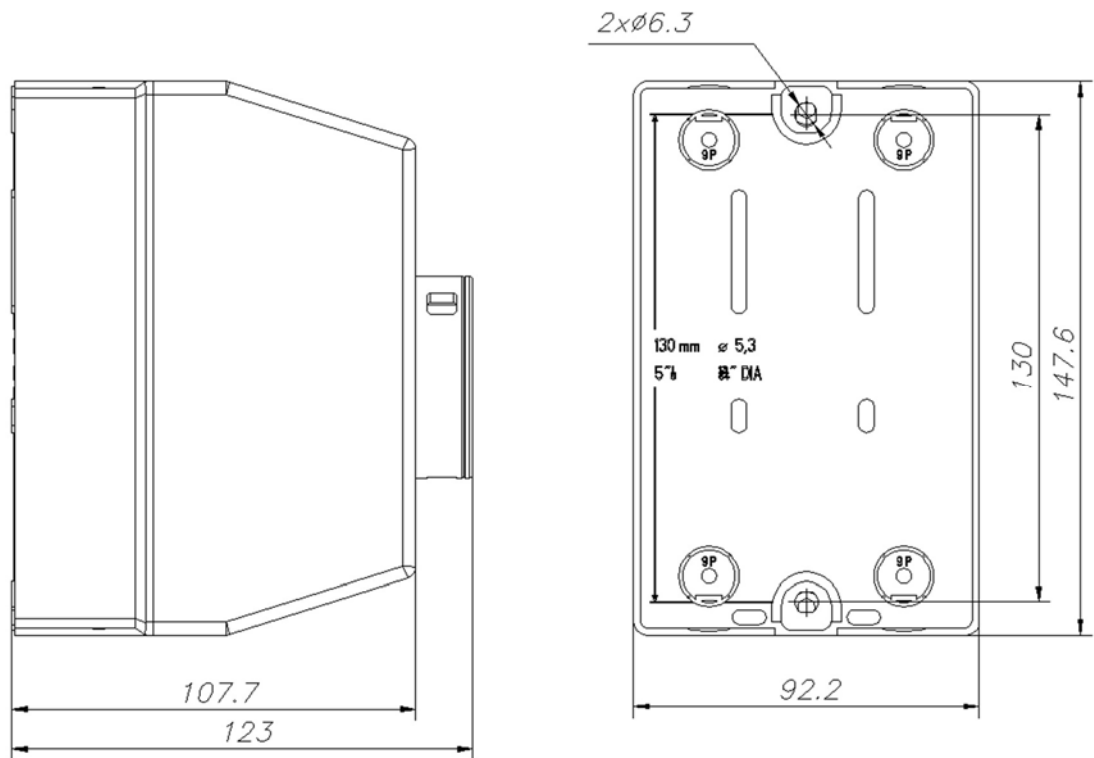


Рисунок 8. Габаритные и присоединительные размеры WPB-1

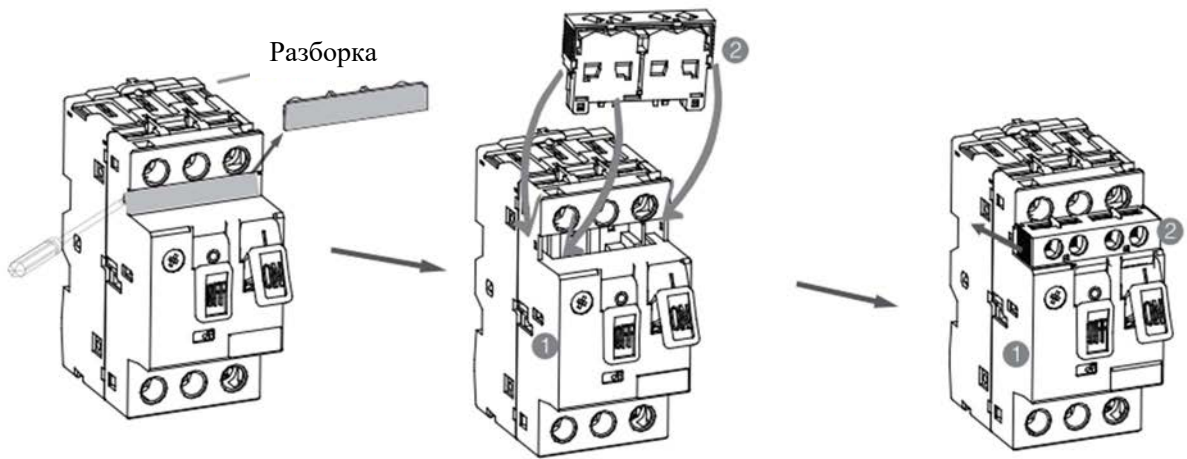


Рисунок 9. Способ сборки для NS2-AE

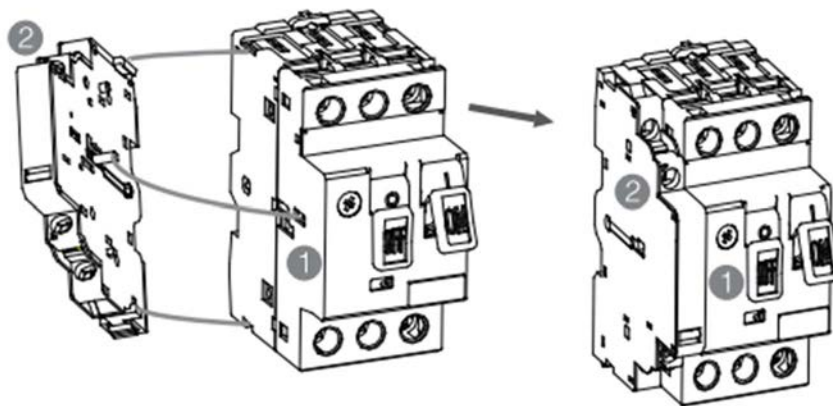


Рисунок 10. Способ сборки для NS2-AU

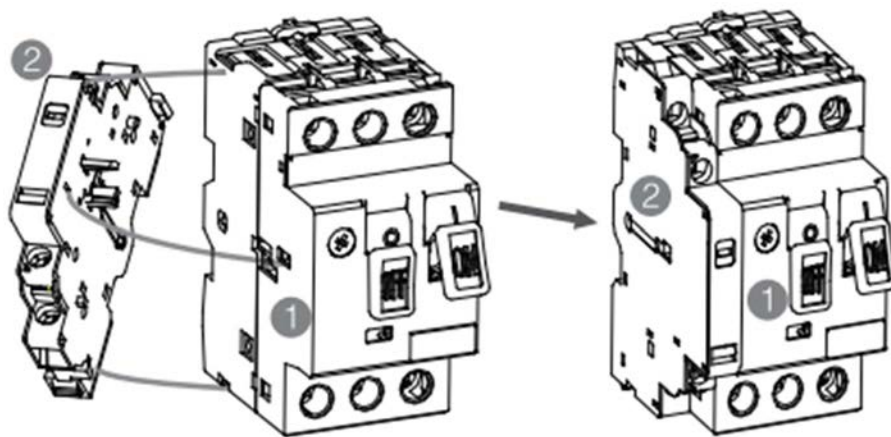


Рисунок 11. Способ сборки для NS2-FA

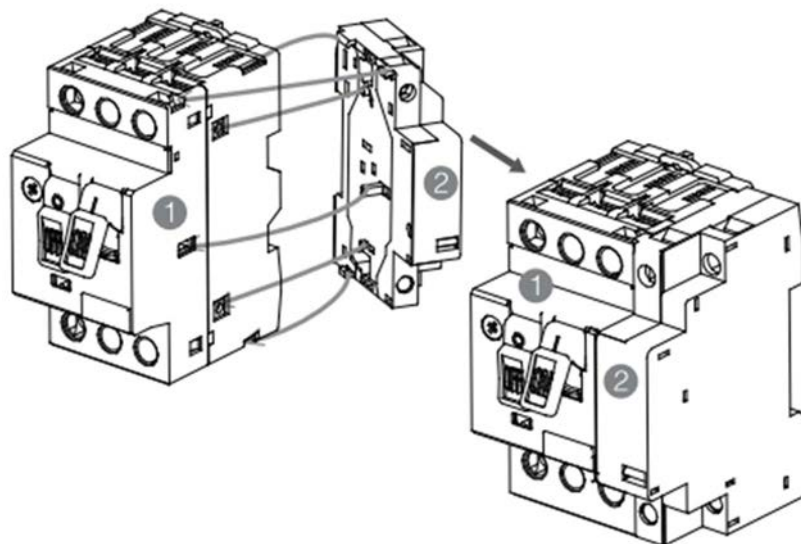


Рисунок 12. Способ сборки для NS2-UV

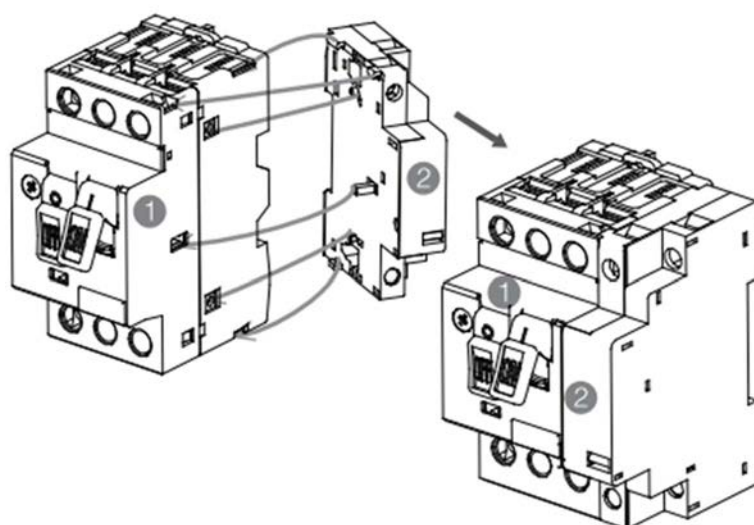


Рисунок 13. Способ сборки для NS2-SH

3.2 Электромонтаж

В качестве проводки используйте одножильный медный провод с ПВХ изоляцией. Сведения о сечении проводов приведены в таблице 7.

Таблица 7. Соединительные провода для рабочего тока

Диапазон токов А	Номинальное сечение соединительного провода мм ²
$0 < I \leq 8$	1,0
$8 < I \leq 12$	1,5
$12 < I \leq 20$	2,5
$20 < I \leq 25$	4,0
$25 < I \leq 32$	6,0

3.3 Регулировка и проверка

- 1) Проверьте, соответствует ли номинальное напряжение пускателя U_e фактическому напряжению питания в линии управления.
- 2) Проверьте, находится ли номинальный рабочий ток пускателя в пределах диапазона тока настройки.
- 3) Проверьте плавность работы пускателя: нажмите зеленую кнопку пускателя или переведите выключатель в положение ON. Переведите ползунок рядом с меткой TEST на крышке в направлении, показанном стрелкой. Должен быть слышен характерный звук контакта, зеленая кнопка отскочит в исходное положение или выключатель вернется в положение ВЫКЛ. Замените пускатель при наличии

каких-либо неисправностей.

- 4) Рабочий ток пускателя (установленное значение тока термореле) устанавливается в соответствии с номинальным током электродвигателя. Если устанавливаемый ток должен располагаться между двумя диапазонами, слегка поверните дисковый регулятор в нужную сторону. Пользователь может выполнять регулировку во время работы.

3.4 Согласование защиты

Если ток короткого замыкания не превышает значение номинальной предельной отключающей способности пускателя при коротком замыкании, защита обеспечивается пускателем; если ток короткого замыкания выше номинальной предельной отключающей способности при коротком замыкании, защита должна обеспечиваться предохранителем или автоматическим выключателем. Модели и токи плавления резервных предохранителей пускателя приведены в таблице 8.

Таблица 8. Модель и ток плавления резервного предохранителя пускателя.

№	Модель	Диапазон регулировки тока термоэлемента A	Резервный предохранитель необходим, только если ожидаемый ток короткого замыкания больше номинальной предельной отключающей способности при коротком замыкании ($I_{cc} > I_{cu}$)									
			230/240 В		400/415 В		440 В		500 В		690 В	
			aM A	Gl/gG A	aM A	Gl/gG A	aM A	Gl/gG A	aM A	Gl/gG A	aM A	Gl/gG A
1	NS2-25(X)	0,1–0,16	★	★	★	★	★	★	★	★	★	★
2		0,16–0,25	★	★	★	★	★	★	★	★	★	★
3		0,25–0,4	★	★	★	★	★	★	★	★	★	★
4		0,6–0,63	★	★	★	★	★	★	★	★	★	★
5		0,63–1	★	★	★	★	★	★	★	★	★	★
6		1–1,6	★	★	★	★	★	★	★	★	★	★
7		1,6–2,5	★	★	★	★	★	★	★	★	16	20
8		2,5–4	★	★	★	★	★	★	★	★	25	32
9	NS2-32(X)	4–6,3	★	★	★	★	50	63	50	63	32	40
10		610	★	★	★	★	50	63	50	63	32	40
11		9–14	★	★	★	80	50	63	50	63	40	50
12		13–18	★	★	63	80	50	63	50	63	40	50
13		17–23	80	100	80	100	63	80	50	63	40	50
14		20–25	80	100	80	100	63	80	50	63	40	50
15		24–32	80	100	80	100	63	80	50	63	40	50
16	NS2-32H	0,1–0,16	★	★	★	★	★	★	★	★	★	★
17		0,16–0,25	★	★	★	★	★	★	★	★	★	★
18		0,25–0,4	★	★	★	★	★	★	★	★	★	★
19		0,6–0,63	★	★	★	★	★	★	★	★	★	★
20		0,63–1	★	★	★	★	★	★	★	★	★	★
21		1–1,6	★	★	★	★	★	★	★	★	★	★
22		1,6–2,5	★	★	★	★	★	★	★	★	20	25
23		2,5–4	★	★	★	★	★	★	★	★	25	32
24		4–6,3	★	★	★	★	★	★	★	★	40	50
25		6–10	★	★	★	★	★	★	50	63	40	50
26		9–14	★	★	★	★	50	63	50	63	50	63
27		13–18	★	★	100	125	63	80	50	63	50	65
28		17–23	★	★	100	125	80	100	50	63	50	63

29	20–25	★	★	100	125	80	100	50	63	50	63
30	24–32	★	★	100	125	80	100	50	63	50	63

Примечание: ★ означает, что предохранитель не нужен.

4 Техническое обслуживание

Своевременно удаляйте пыль с пускателя электродвигателя. Проводите испытания и техническое обслуживание изделия каждые полгода с целью достижения его плавной работы и хорошего контакта нормально разомкнутых и нормально замкнутых контактов. Затяните винты клемм с номинальным моментом и настройте защиту нагрузки согласно требованиям пусконаладочных работ.

Соблюдайте осторожность при перемещении и установке пускателя. Запрещено перемещать изделие с помощью крана, избегайте ударов для предотвращения повреждения изделия и исключения изменений характеристик его защитных функций.

Таблица 9. Поиск и устранение неисправностей

Признаки	Возможные причины	Способы устранения неисправностей и меры предосторожности
Неправильная работа пускателя	Установленное значение тока пускателя ниже фактического значения рабочего тока электродвигателя.	Подстройте дисковый регулятор так, чтобы установленный ток соответствовал фактическому току электродвигателя.
	Сильный удар и вибрации	Проверьте состояние монтажа и выполните поиск и устранение неисправностей. Не размещайте изделие в местах, где присутствуют сильные удары и вибрации.
	Частые запуски электродвигателя	Частота запусков электродвигателя не должна превышать 120 раз/час.
	Сечение соединительных проводов слишком мало.	Используйте стандартные провода согласно таблице 7.
Пускатель не работает	Установленное значение тока пускателя больше номинального тока электродвигателя.	Подстройте дисковый регулятор так, чтобы установленный ток соответствовал фактическому току электродвигателя.
	Сечение соединительных проводов слишком велико.	Используйте стандартные провода согласно таблице 7.

5 Защита окружающей среды

С целью защиты окружающей среды изделие или его части должны утилизироваться в соответствии с утвержденным процессом переработки промышленных отходов или отправляться на перерабатывающее предприятие для сортировки, разборки и переработки согласно местным нормам.



Сохраняйте данный технический паспорт для обращения к нему в будущем.

CHNT