

1. Контакторы серии NC2

1.1 Габаритные и установочные размеры, мм(См. таблицу 1 и таблицу 3)

Таблица 1

NC2-115~330	NC2-400~500	NC2-630~800

1.2 Основные технические характеристики (См. таблицу 2)

Таблица 2

Модель	Условный тепловой ток, А	Номинальный рабочий ток, А		Номинальная мощность, кВт		Максимальная частота коммутации по категории AC-3, циклов/час	Электрическая износостойкость по категории AC-3, млн. циклов	Механическая износостойкость по категории AC-3, млн. циклов	Защита от коротких замыканий	
		AC-3	AC-4	AC-3					Тип предохранителей	Номинальный ток предохранителя, А
		380V	660V	380V	660V					
NC2-115	200	115	86	55	80	1200	1.2	10	RT36-1	200
NC2-150	200	150	108	75	100				RT36-1	225
NC2-185	275	185	118	90	110	600	1.0	6	RT36-2	315
NC2-225	275	225	137	110	129				RT36-2	315
NC2-265	315	265	170	132	160				RT36-2	355
NC2-330	380	330	235	160	220				RT36-3	450
NC2-400	450	400	303	200	280		RT36-3		560	
NC2-500	630	500	353	250	335		RT36-4		750	
NC2-630	800	630	462	335	450		RT36-4		950	
NC2-800	800	800 (AC-3)	486 (AC-3)	450 (AC-3)	475 (AC-3)		0.6		3	N4
		630 (AC-4)	462 (AC-4)	335 (AC-4)	450 (AC-4)					

Таблица 3

ММ	NC2-115		NC2-150		NC2-185		NC2-225		NC2-265	
	3P	4P	3P	4P	3P	4P	3P	4P	3P	4P
A	167	204	167	204	171	211	171	211	202	247
B	163	163	171	171	174	174	197	197	203	203
C	172	172	172	172	183	183	183	183	215	215
P	37	37	40	40	40	40	48	48	48	48
S	20	20	20	20	20	20	25	25	25	25
φ	M6	M6	M8	M8	M8	M8	M10	M10	M10	M10
f ₁	131	131	131	131	131	131	131	131	147	147
M	147	147	150	150	154	154	172	172	178	178
H	124	124	124	124	127	127	127	127	147	147
L	107	107	107	107	113.5	113.5	113.5	113.5	141	141
X ₁										
200~500V	10		10		10		10		10	
660~1000V	15		15		15		15		15	
Ga					80				96	
Ha	110~120									
mm	NC2-330		NC2-400		NC2-500	NC2-630		NC2-800		
	3P	4P	3P	4P	3P	3P	4P	3P		
A	213	261	213	261	233	309	389	309		
B	206	206	206	206	238	304	304	304		
C	220	220	220	220	233	256	256	256		
P	48	48	48	48	55	80	80	80		
S	25	25	25	25	30	40	40	40		
φ	M10	M10	M10	M10	M10	M12	M12	M12		
f ₁	147	147	146	146	150	181	181	181		
M	181	181	181	181	208	264	264	264		
H	158	158	158	158	172	202	202	202		
L	145	145	145	145	146	155	155	155		
X ₁										
200~500V	10		15				20			
660~1000V	15		20				30			
Ga	96		80				180	240	180	
Ha	110~120		170~180				180~190			

Примечание: 1. f - минимальное расстояние для замены катушки управления.

2. X₁ - минимальный периметр безопасности в зависимости от рабочего напряжения и отключающей способности.

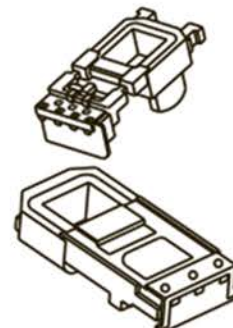
1.3 Характеристики вспомогательных контактов (См. таблицу 4)

Таблица 4

Модель	Кол-во и вид контактов		Номинальное напряжение изоляции, В	Номинальная мощность	
	НО	НЗ			
F4-11	1	1	660	AC-15 360 ВА	
F4-20	2	0			
F4-02	0	2			
F4-22	2	2			
F4-13	1	3		DC-13 33Вт	
F4-40	4	0			
F4-04	0	4			
F4-31	3	1			

1. 4 Модели и характеристики катушек управления

Модели катушек Типоразмер контакторов	Напряжение катушка, В				Потребляемая мощность, ВА	
	110 (AC)	127 (AC)	220 (AC)	380 (AC)	при срабатывании	при удержании
NC2-115, 150	FF110	FF127	FF220	FF380	660	85.5
NC2-185, 225	FG110	FG127	FG220	FG380	966	91.2
NC2-265	FH110	FH127	FH220	FH380	840	150
NC2-330	FI110	FI127	FI220	FI380	1500	34.2
NC2-400	FJ110	FJ127	FJ220	FJ380	1500	34.2
NC2-500	FK110	FK127	FK220	FK380	1500	34.2
NC2-630	FL110	FL127	FL220	FL380	1700	34.2
NC2-800	FM110	FM127	FM220	FM380	1700	34.2



Модели катушек Типоразмер контакторов	Напряжение катушка, В		
	110 (DC)	127 (DC)	220 (DC)
NC2-115Z, 150Z	FF48DC	FF110DC	FF220DC
NC2-185Z, 225Z	FG48DC	FG110DC	FG220DC
NC2-265Z		FH110DC	FH220DC
NC2-330Z		FI110DC	FI220DC
NC2-400Z		FJ110DC	FJ220DC

1. 5 Особенности конструкции

1. 5. 1 Контактор состоит из системы главных контактов, дугогасительной, электромагнитной системы и основания.

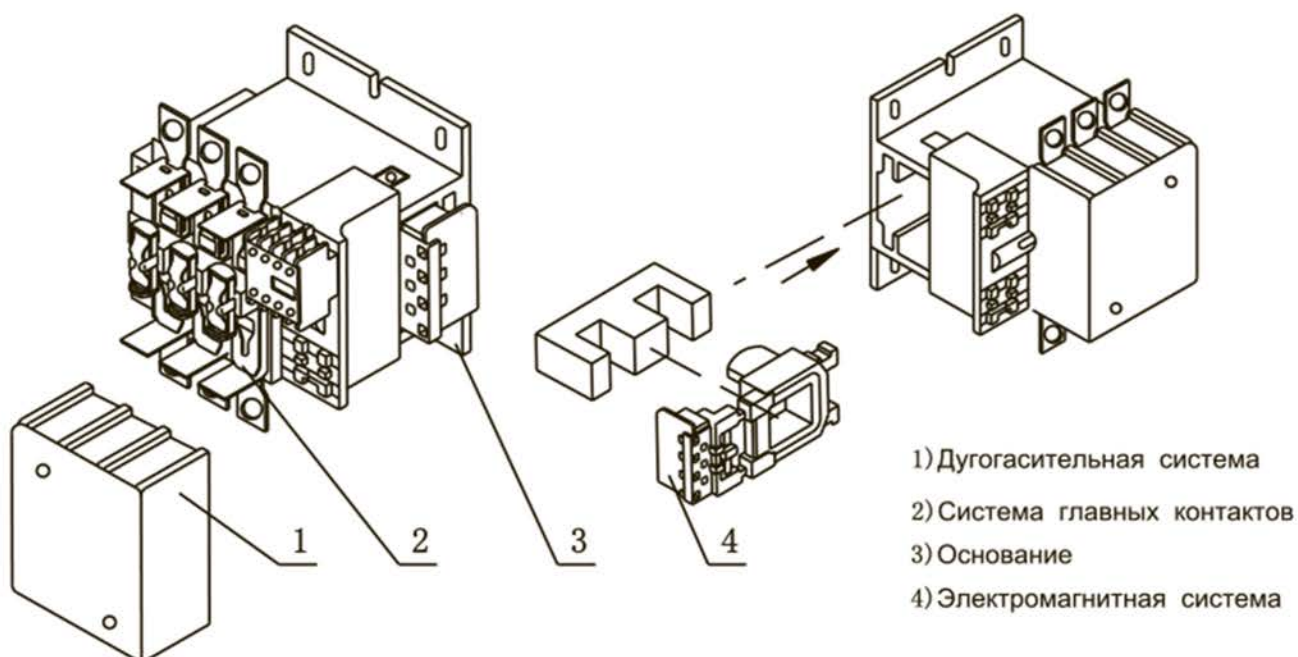


Рисунок 1 NC2-115-265

1. 5. 2 Установка вспомогательных контактов, вспомогательных контактов с выдержкой времени.

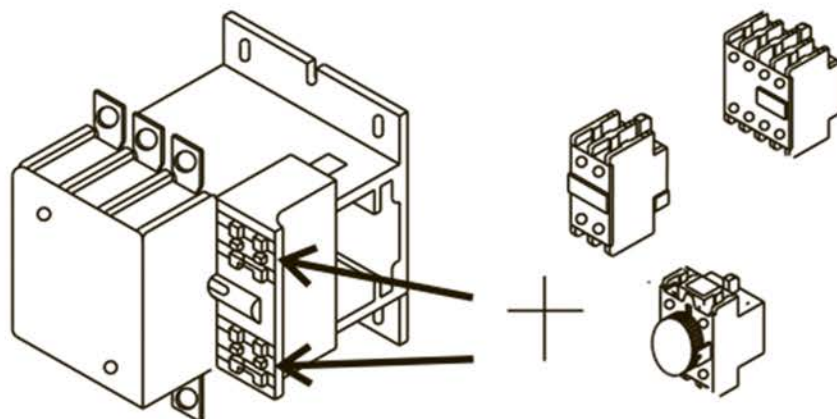


Рисунок 2

1. 5. 3 Соединители



Рисунок 3

Таблица 6

	115	150	185	225	265	330	400	500	630	800
A(мм)	≤20	≤20	≤25	≤30	≤30	≤30	≤30	≤40	≤60	≤60
B(мм)	10	12.5	12.5	15	15	15	15	20	25	25
Φ	M6	M8	M8	M10	M10	M10	M10	M10	M12	M12
S(мм ²)	70	70	120	120	185	240	240	2×185	2×240	2×185
M(Н·м)	3	6	6	10	10	10	10	10	14	14

2. Реверсивные комбинации контакторов

2. 1 Горизонтальное крепление

2. 1. 1 Схема соединения

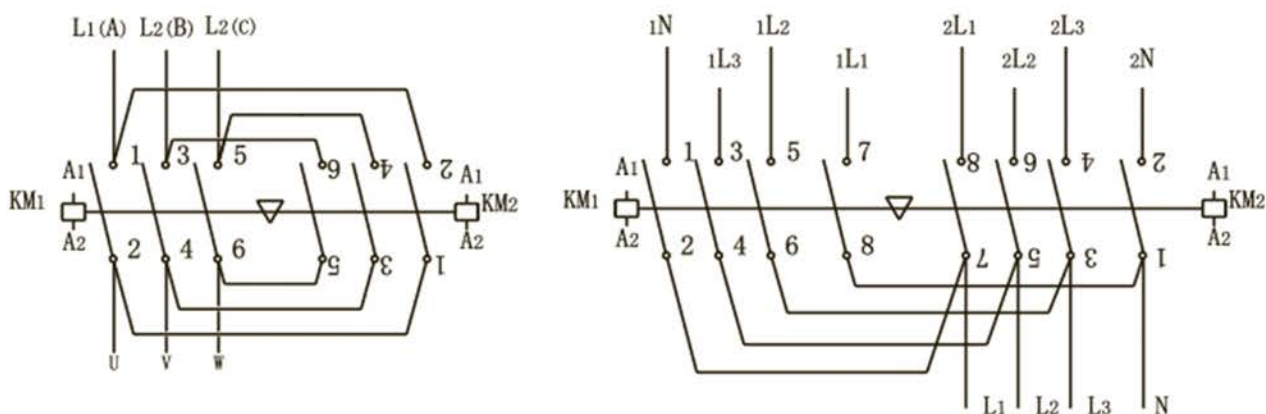


Рисунок 4

2. 1. 2 Габаритные и установочные размеры, мм

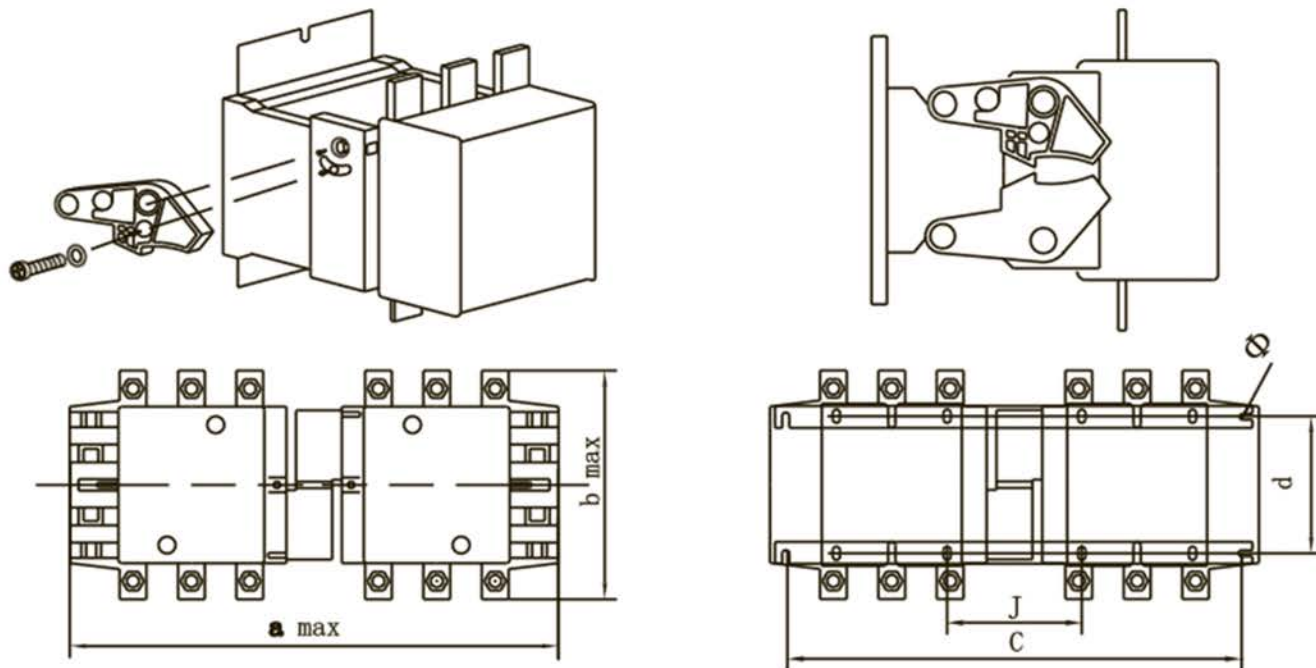


Рисунок 5

Таблица 7

Модель	Кол-во полюсов	a max	b max	c	d	J	Φ
NC2-115Ns	3	350	163	330	110-120	71	6.5
	4	425	208	370		108	
NC2-150Ns	3	350	171	330		71	
	4	425	211	370		111	
NC2-185Ns	3	350	174	330		78	
	4	430	223	370		118	
NC2-225Ns	3	350	197	330		78	
	4	430	243	370		118	
NC2-265Ns	3	450	203	428		109	
	4	546	249	485		157	
NC2-330Ns	3	450	206	428		124	
	4	546	251	485		172	
NC2-400Ns	3	485	206	460	170-180	157	8.5
	4	595	251	485		157	
NC2-500Ns	3	485	238	460		156	
NC2-630Ns	3	650	304	625	180-190	139	10.5
	4	810	364	785		139	
NC2-800Ns	3	650	304	625		139	

2. 2 Вертикальное крепление.

2. 2. 1 Конструкция реверсивного контактора вертикального крепления, см. рисунок 6.

2. 2. 1. 1 При вертикального креплении надо устанавливать контактор с меньшим током сверх контактора с большим током .После установки можно разрезать часть , который длиннее "H+40", см. рисунок 7 .

2. 2. 1. 2 При сборки реверсивных контакторов вертикального крепления, использующих NC2-115-225 и NC2-265-800 , необходимо установить подставку под NC2-115~225 , см. рисунок 7 .

2. 2. 1. 3 При сборки реверсивных контакторов вертикального крепления, использующих NC2-265-800 , необходимо установить опору под , см. рисунок 6, 7.

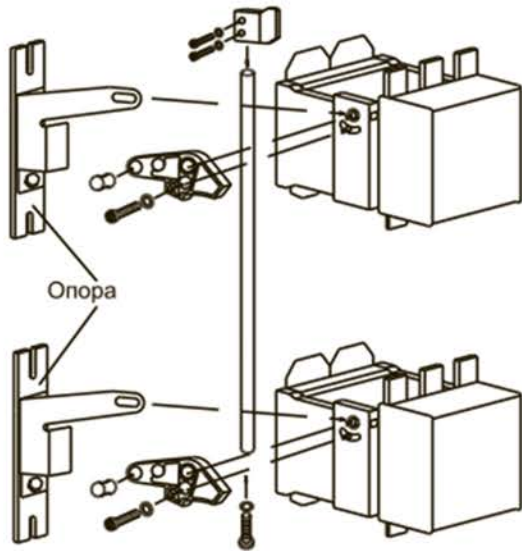


Рисунок 6

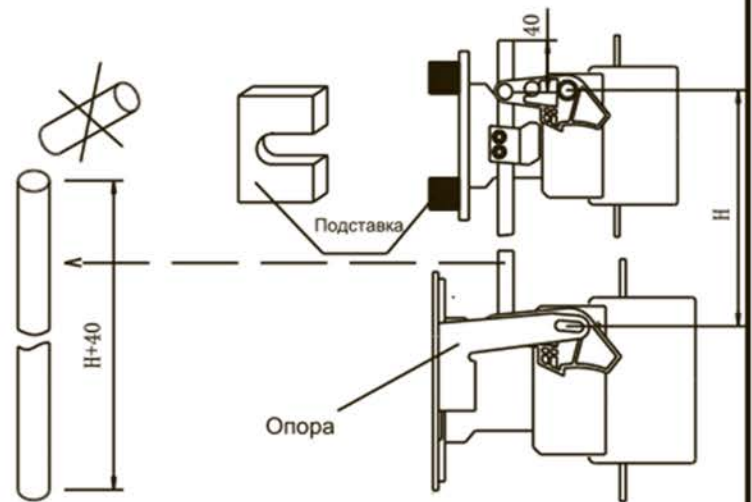


Рисунок 7

3 Монтаж, эксплуатация и обслуживание

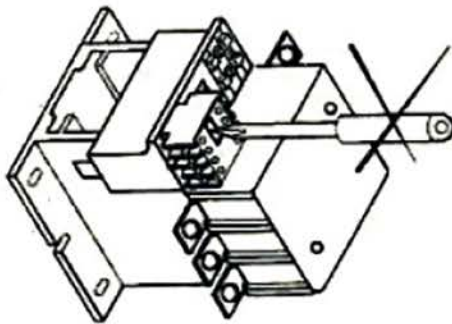


Рисунок 8

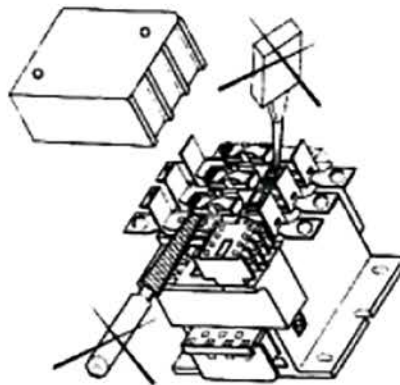
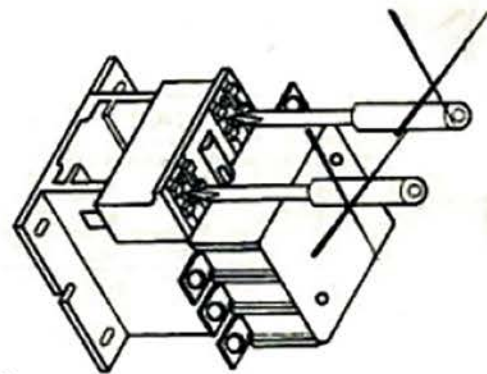


Рисунок 9

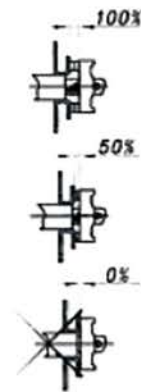


Рисунок 10

3. 1 Перед началом работы с контактором убедитесь, что технические данные катушки (например: напряжение, частота) соответствует электропитанием .

3. 2 Перед эксплуатацией сначала убедитесь, что винты должны быть затянуты и подключение правильно,потом при отключении источника питания главных цепей проводите испытание включения и выключения контактора несколько раз .

3. 3 Когда толщина контакта главных цепей приближается к нулю, надо сразу прекратить эксплуатации, см. рисунок 10.