

ПАСПОРТ

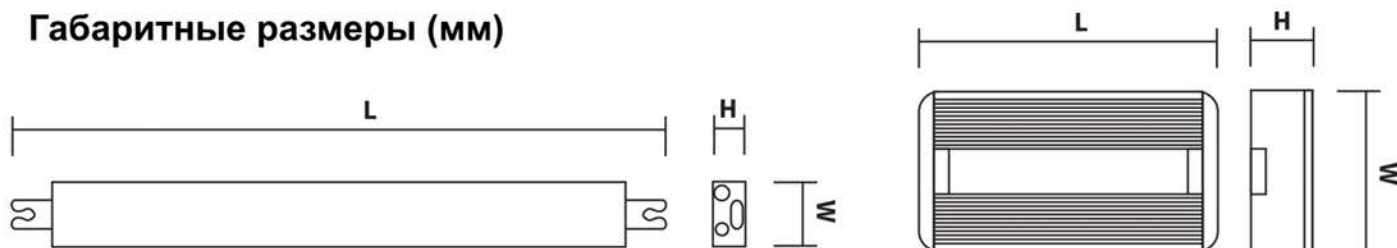
1. ТЕХНИЧЕСКИЕ ХАРАКТЕРИСТИКИ

- 1.1. Источник питания **FL-PS TP** торговой компании FOTON Lighting.
- 1.2. Область применения источника питания: предназначены для преобразования переменного напряжения электрической сети в постоянное стабилизированное напряжение. Не для коммерческого применения.
- 1.3. Пригоден для эксплуатации внутри помещений.
- 1.4. Высокая стабильность выходного напряжения и КПД.
- 1.5. Защита перегрузки и короткого замыкания.

Технические характеристики.

Входное напряжение	175-240В / 50-60Гц
Частота питающей сети	50/60 Гц
КПД	85-95%
Климатическое исполнение	УХЛ 4
Класс пылевлагозащиты	IP67
Температура окружающей среды	+1...+40 °С

Габаритные размеры (мм)



1.7. Характеристики по моделям

МОДЕЛЬ	МОЩНОСТЬ (Вт)	ВЫХОДНОЕ НАПРЯЖЕНИЕ (V DC)	МАКС. ВЫХОДНОЙ ТОК, А	L ДЛИНА (мм)	W ШИРИНА (мм)	H ВЫСОТА (мм)	КПД (%)
FL-PS TP12020	20	12	1.7	185	30	20	85-90
FL-PS TP12030	30	12	2.5	220	30	20	85-90
FL-PS TP12040	40	12	3.3	220	30	20	85-90
FL-PS TP12050	50	12	4.2	220	35	25	85-90
FL-PS TP12060	60	12	5.0	202	35	24	85-90
FL-PS TP12080	80	12	6.7	170	53	35	85-90
FL-PS TP12100	100	12	8.3	170	53	35	80-85
FL-PS TP12150	150	12	12.5	210	69	43	80-85
FL-PS TP12200	200	12	16.7	240	125	60	80-85
FL-PS TP12250	250	12	20.8	260	72	52	80-85
FL-PS TP24100	100	24	8.3	180	70	45	80-85
FL-PS TP24150	150	24	12.5	210	70	45	80-85
FL-PS TP24250	250	24	20.8	240	125	60	80-85

2. УСТАНОВКА И ПОДКЛЮЧЕНИЕ

ВНИМАНИЕ! Во избежание поражения электрическим током перед началом всех работ отключите электропитание. Все работы проводятся только квалифицированным специалистом.

- 2.1. Извлеките источник питания из упаковки и убедитесь в отсутствии механических повреждений.
- 2.2. Убедитесь, что выходное напряжение и мощность источника соответствуют подключаемой нагрузке.
- 2.3. Закрепите источник питания в месте установки.
- 2.4. Подключите нагрузку к выходным клеммам, обозначенным символами «V+», «V-», строго соблюдая полярность. Равномерно распределяйте нагрузку между выходными клеммами.
- 2.5. Подключите к входным клеммам, обозначенным символами «L» и «N», провода электросети, соблюдая маркировку.
- 2.6. Подключите к клемме провод защитного заземления.
- 2.7. **Внимание!** Проверьте правильность подключения всех проводов. **Подача напряжения - 220В на выходные клеммы источника напряжения неминуемо приводит к выходу его из строя.**
- 2.8. Включите электропитание. Допустима небольшая задержка включения источника (до 2 сек), что является особенностью работы электронной схемы управления и не является дефектом.
- 2.9. Дайте поработать источнику 20 минут с подключенной нагрузкой, которую Вы предполагаете использовать. Источник питания должен находиться в тех же условиях, как и при последующей эксплуатации.
- 2.10. Проверьте температуру корпуса источника питания. Максимальная температура корпуса источника в установившемся режиме не должна превышать +70 °С. Если температура корпуса выше, обеспечить лучшую вентиляцию или использовать более мощный источник питания.
- 2.11. Отключите источник от сети после проверки.

3. ОБЯЗАТЕЛЬНЫЕ ТРЕБОВАНИЯ И РЕКОМЕНДАЦИИ ПО ЭКСПЛУАТАЦИИ

ВНИМАНИЕ!

Не допускается использовать источник питания совместно с диммерами (регуляторами освещения)!

- 3.1. Соблюдайте условия эксплуатации оборудования:
 - Эксплуатация только внутри помещений.
 - Температура окружающего воздуха +1...+40 °С.
 - Относительная влажность воздуха не более 90% при 20 °С, без конденсации влаги.
 - Отсутствие в воздухе паров и примесей агрессивных веществ (кислот, щелочей и пр.).
- 3.2. Для естественной вентиляции обеспечьте свободное пространство вокруг источника питания не менее 20 см, как изображено на Рис.1. При невозможности обеспечить свободное пространство используйте принудительную вентиляцию.
- 3.3. Не нагружайте источник питания более 80% от его максимальной мощности. Учитывайте, что с повышением температуры окружающей среды, максимальная мощность источника питания снижается, см. график зависимости на Рис.2.

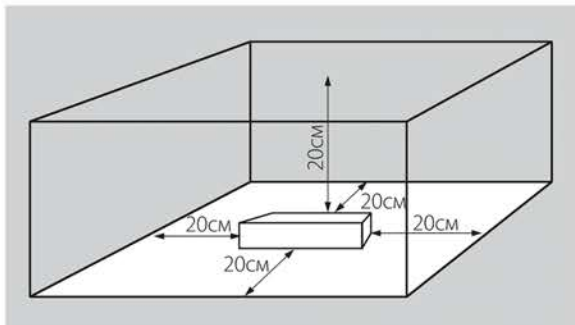


Рис.1



Рис.2 Температура окружающей среды (t_a), °C

- 3.4. Не закрывайте вентиляционные отверстия источника.
- 3.5. Не устанавливайте источник питания вблизи нагревательных приборов или горячих поверхностей.
- 3.6. При использовании в системе нескольких источников питания не устанавливайте их вплотную друг к другу.
- 3.7. Не располагайте источник питания вплотную к нагрузке или на ней.
- 3.8. Не допускайте попадания воды, грязи и мелких предметов внутрь источника, а также образования конденсата.
- 3.9. Не соединяйте параллельно выходы двух и более источников питания.
- 3.10. При выборе места установки источника предусмотрите возможность обслуживания. Не устанавливайте источник в местах, доступ к которым будет впоследствии невозможен.

4. КОМПЛЕКТНОСТЬ

В комплект поставки входят: источник питания - 1 шт.
упаковочная коробка - 1 шт.
паспорт - 1 шт.

5. УСЛОВИЯ ТРАНСПОРТИРОВКИ И ХРАНЕНИЯ

- 5.1. Транспортирование и хранение источников питания осуществляется по ГОСТ 23216-78 и ГОСТ 15150-69.
- 5.2. Транспортирование источника питания допускается любым видом крытого транспорта, обеспечивающим предохранение упакованных источников питания от механических повреждений и ударных нагрузок.
- 5.3. Хранение источников питания осуществляется в упаковке изготовителя в помещениях с естественной вентиляцией при температуре окружающего воздуха от -45°C $+50^{\circ}\text{C}$ и относительной влажности до 98%. При хранении на стеллажах или полках источники питания (только в потребительской таре) должны быть сложены не более, чем в 5-6 рядов по высоте.
- 5.4. Срок хранения источников питания у потребителя в упаковке изготовителя 6 месяцев.
- 5.5. Источника питания в части стойкости к внешним воздействующим факторам при нормальных условия эксплуатации соответствуют группе М1 по ГОСТ 17516.1-90.

6. ГАРАНТИЙНЫЕ ОБЯЗАТЕЛЬСТВА

6.1. Гарантийный срок эксплуатации источников питания ___ года со дня продажи при условии соблюдения потребителем правил эксплуатации, транспортирования и хранения.

7. СВИДЕТЕЛЬСТВО О ПРИЕМКЕ

7.1. Источник(и) питания соответствует(ют) требованиям ГОСТ Р МЭК 60598-1-2011 и ГОСТ Р МЭК 60598-2-5-99 и признан(ы) годным(и) для эксплуатации.

Дата изготовления «___» _____ 20___ г.

Штамп технического контроля изготовителя _____

Дата продажи «___» _____ 20___ г.

Штамп магазина _____