

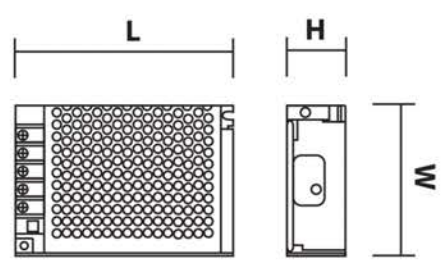
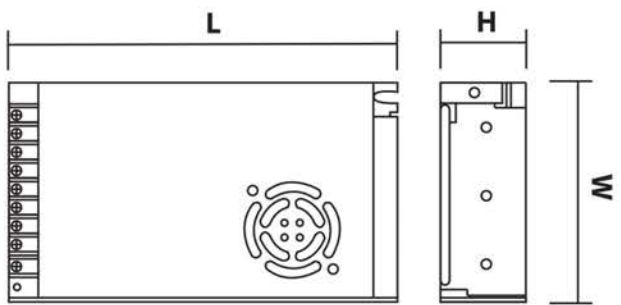
1. ТЕХНИЧЕСКИЕ ХАРАКТЕРИСТИКИ

- 1.1. Источник питания **FL-PS SLV** торговой компании FOTON Lighting.
- 1.2. Область применения источника питания: предназначены для преобразования переменного напряжения электрической сети в постоянное стабилизированное напряжение. Не для коммерческого применения.
- 1.3. Пригоден для эксплуатации внутри помещений.
- 1.4. Высокая стабильность выходного напряжения и КПД.
- 1.5. Защита перегрузки и короткого замыкания.

Технические характеристики.

Входное напряжение	175-240В / 50-60Гц
Частота питающей сети	50/60 Гц
КПД	80-85%
Климатическое исполнение	УХЛ 4
Класс пылевлагозащиты	IP20
Температура окружающей среды	+1...+40 °С

Габаритные размеры (мм)

FL-PS SLV12015/12025/12040/12050/12060/12075/ 12100/12120/12150/12200/24060/24100/24150/24200	FL-PS SLV12250/12350/12400/ 12500/12600/24250/24350/24400/24500/24600
	

1.7. Характеристики по моделям

FL-PS SLV24

МОДЕЛЬ	МОЩНОСТЬ (Вт)	ВЫХОДНОЕ НАПРЯЖЕНИЕ (V DC)	МАКС. ВЫХОДНОЙ ТОК, А	L ДЛИНА (мм)	W ШИРИНА (мм)	H ВЫСОТА (мм)	КПД (%)
FL-PS SLV24060	60	24	5.0	118	78	36	85-95
FL-PS SLV24100	100	24	8.3	129	98	40	85-95
FL-PS SLV24150	150	24	12.5	159	99	49	85-95
FL-PS SLV24200	200	24	16.7	159	99	49	80-85
FL-PS SLV24250	250	24	20.8	159	99	49	80-85
FL-PS SLV24350	350	24	29.2	200	99	50	80-85
FL-PS SLV24400	400	24	33.3	200	99	50	80-85
FL-PS SLV24500	500	24	41.7	200	99	50	80-85
FL-PS SLV24600	600	24	50.0	200	99	50	80-85

FL-PS SLV12

МОДЕЛЬ	МОЩНОСТЬ (Вт)	ВЫХОДНОЕ НАПРЯЖЕНИЕ (V DC)	МАКС. ВЫХОДНОЙ ТОК, А	L ДЛИНА (мм)	W ШИРИНА (мм)	H ВЫСОТА (мм)	КПД (%)
FL-PS SLV12015	15	12	1.2	82	55	27	85-95
FL-PS SLV12025	25	12	2.1	85	58	33	85-95
FL-PS SLV12040	40	12	3.3	85	58	33	85-95
FL-PS SLV12050	50	12	4.2	118	78	36	85-95
FL-PS SLV12060	60	12	5.0	118	78	36	85-95
FL-PS SLV12075	75	12	6.25	129	98	40	85-95
FL-PS SLV12100	100	12	8.3	129	98	40	85-95
FL-PS SLV12120	120	12	10.0	129	98	40	85-95
FL-PS SLV12150	150	12	12.5	159	99	49	85-95
FL-PS SLV12200	200	12	16.7	159	99	49	80-85
FL-PS SLV12250	250	12	20.8	159	99	49	80-85
FL-PS SLV12350	350	12	29.2	200	99	50	80-85
FL-PS SLV12400	400	12	33.3	200	99	50	80-85
FL-PS SLV12500	500	12	41.7	200	99	50	80-85
FL-PS SLV12600	600	12	50.0	200	99	50	80-85

2. УСТАНОВКА И ПОДКЛЮЧЕНИЕ

ВНИМАНИЕ! Во избежание поражения электрическим током перед началом всех работ отключите электропитание. Все работы проводятся только квалифицированным специалистом.

2.1. Извлеките источник питания из упаковки и убедитесь в отсутствии механических повреждений.

2.2. Убедитесь, что выходное напряжение и мощность источника соответствуют подключаемой нагрузке.

2.3. Закрепите источник питания в месте установки.

2.4. Подключите нагрузку к выходным клеммам, обозначенным символами «V+», «V-», строго соблюдая полярность. Равномерно распределяйте нагрузку между выходными клеммами.

2.5. Подключите к входным клеммам, обозначенным символами «L» и «N», провода электросети, соблюдая маркировку.

2.6. Подключите к клемме  провод защитного заземления.

2.7. **Внимание!** Проверьте правильность подключения всех проводов. **Подача напряжения - 220В на выходные клеммы источника напряжения неминуемо приводит к выходу его из строя.**

2.8. Включите электропитание. Допустима небольшая задержка включения источника (до 2 сек), что является особенностью работы электронной схемы управления и не является дефектом.

2.9. Дайте поработать источнику 20 минут с подключенной нагрузкой, которую Вы предполагаете использовать. Источник питания должен находиться в тех же условиях, как и при последующей эксплуатации.

2.10. Проверьте температуру корпуса источника питания. Максимальная температура корпуса источника в установившемся режиме не должна превышать +70 °С. Если температура корпуса выше, обеспечить лучшую вентиляцию или использовать более мощный источник питания.

2.11. Отключите источник от сети после проверки.

3. ОБЯЗАТЕЛЬНЫЕ ТРЕБОВАНИЯ И РЕКОМЕНДАЦИИ ПО ЭКСПЛУАТАЦИИ

ВНИМАНИЕ!

Не допускается использовать источник питания совместно с диммерами (регуляторами освещения)!

3.1. Соблюдайте условия эксплуатации оборудования:

- Эксплуатация только внутри помещений.
- Температура окружающего воздуха +1.. +40 °С.
- Относительная влажность воздуха не более 90% при 20 °С, без конденсации влаги.
- Отсутствие в воздухе паров и примесей агрессивных веществ (кислот, щелочей и пр.).

3.2. Для естественной вентиляции обеспечьте свободное пространство вокруг источника питания не менее 20 см, как изображено на Рис. 1. При невозможности обеспечить свободное пространство используйте принудительную вентиляцию.

3.3. Не нагружайте источник питания более 80% от его максимальной мощности. Учитывайте, что с повышением температуры окружающей среды, максимальная мощность источника питания снижается, см. график зависимости на Рис.2.

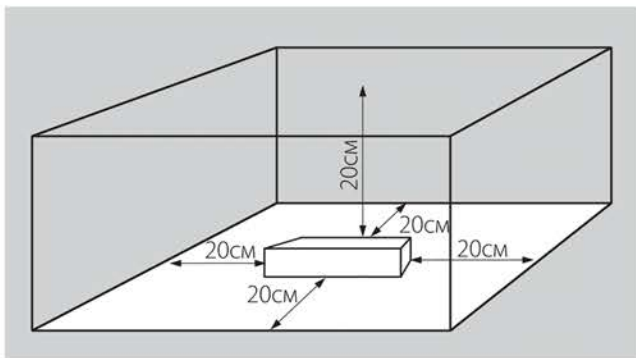


Рис.1



Рис.2

3.4. Не закрывайте вентиляционные отверстия источника.

3.5. Не устанавливайте источник питания вблизи нагревательных приборов или горячих поверхностей.

- 3.6. При использовании в системе нескольких источников питания не устанавливайте их вплотную друг к другу.
- 3.7. Не располагайте источник питания вплотную к нагрузке или на ней.
- 3.8. Не допускайте попадания воды, грязи и мелких предметов внутрь источника, а также образования конденсата.
- 3.9. Не соединяйте параллельно выходы двух и более источников питания.
- 3.10. При выборе места установки источника предусмотрите возможность обслуживания. Не устанавливайте источник в местах, доступ к которым будет впоследствии невозможен.

4. КОМПЛЕКТНОСТЬ

В комплект поставки входят: источник питания - 1шт.
упаковочная коробка - 1шт.
паспорт - 1шт.

5. УСЛОВИЯ ТРАНСПОРТИРОВКИ И ХРАНЕНИЯ

- 5.1. Транспортирование и хранение источников питания осуществляется по ГОСТ 23216-78 и ГОСТ 15150-69.
- 5.2. Транспортирование источника питания допускается любым видом крытого транспорта, обеспечивающим предохранение упакованных источников питания от механических повреждений и ударных нагрузок.
- 5.3. Хранение источников питания осуществляется в упаковке изготовителя в помещениях с естественной вентиляцией при температуре окружающего воздуха от -45°C +50°C и относительной влажности до 98%. При хранении на стеллажах или полках источники питания (только в потребительской таре) должны быть сложены не более, чем в 5-6 рядов по высоте.
- 5.4. Срок хранения источников питания у потребителя в упаковке изготовителя 6 месяцев.
- 5.5. Источника питания в части стойкости к внешним воздействующим факторам при нормальных условия эксплуатации соответствуют группе М1 по ГОСТ 17516.1-90.

6. ГАРАНТИЙНЫЕ ОБЯЗАТЕЛЬСТВА

6.1. Гарантийный срок эксплуатации источников питания ___ года со дня продажи при условии соблюдения потребителем правил эксплуатации, транспортирования и хранения.

7. СВИДЕТЕЛЬСТВО О ПРИЕМКЕ

7.1. Источник(и) питания соответствует(ют) требованиям ГОСТ Р МЭК 60598-1-2011 и ГОСТ Р МЭК 60598-2-5-99 и признан(ы) годным(и) для эксплуатации.

Дата изготовления «___» _____ 20___ г.

Штамп технического контроля изготовителя _____

Дата продажи «___» _____ 20___ г.

Штамп магазина _____