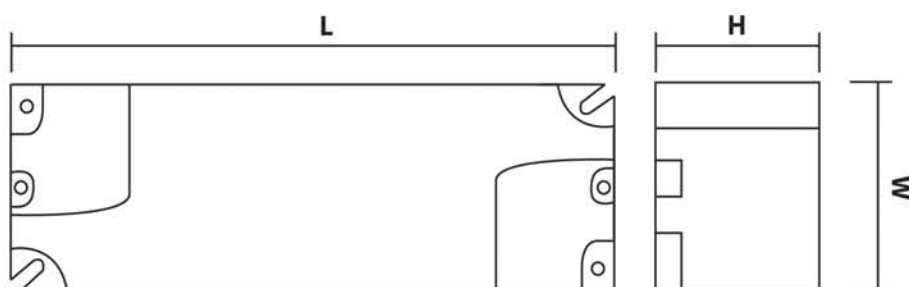


**ПАСПОРТ**
**1. ТЕХНИЧЕСКИЕ ХАРАКТЕРИСТИКИ**

- 1.1. Источник питания **FL-PS SLPC** торговой компании FOTON Lighting.
- 1.2. Область применения источника питания: предназначены для преобразования переменного напряжения электрической сети в постоянное стабилизированное напряжение. Не для коммерческого применения.
- 1.3. Пригоден для эксплуатации внутри помещений.
- 1.4. Высокая стабильность выходного напряжения и КПД.
- 1.5. Защита перегрузки и короткого замыкания.

**Технические характеристики.**

Входное напряжение	175-240В / 50-60Гц
Частота питающей сети	50/60 Гц
Климатическое исполнение	УХЛ 4
КПД	85-95%
Класс пылевлагозащиты	IP20 °С
Температура окружающей среды	+1...+40

**Габаритные размеры (мм)**

**1.7. Характеристики по моделям**

МОДЕЛЬ	МОЩНОСТЬ (Вт)	ВЫХОДНОЕ НАПРЯЖЕНИЕ (V DC)	МАКС. ВЫХОДНОЙ ТОК, А	L ДЛИНА (мм)	W ШИРИНА (мм)	H ВЫСОТА (мм)	КПД (%)
FL-PS SLPC12015	15	12	1.25	100	29	22	85-95
FL-PS SLPC12035	35	12	2.9	145	34	22	85-95
FL-PS SLPC12060	60	12	5.0	176	43	25	85-95

## 2. УСТАНОВКА И ПОДКЛЮЧЕНИЕ

**ВНИМАНИЕ!** Во избежание поражения электрическим током перед началом всех работ отключите электропитание. Все работы проводятся только квалифицированным специалистом.

2.1. Извлеките источник питания из упаковки и убедитесь в отсутствии механических повреждений.

2.2. Убедитесь, что выходное напряжение и мощность источника соответствуют подключаемой нагрузке.

2.3. Закрепите источник питания в месте установки.

2.4. Подключите нагрузку к выходным клеммам, обозначенным символами «V+», «V-», строго соблюдая полярность. Равномерно распределяйте нагрузку между выходными клеммами.

2.5. Подключите к входным клеммам, обозначенным символами «L» и «N», провода электросети, соблюдая маркировку.

2.6. Подключите к клемме провод защитного заземления.

2.7. **Внимание!** Проверьте правильность подключения всех проводов. **Подача напряжения - 220В на выходные клеммы источника напряжения неминуемо приводит к выходу его из строя.**

2.8. Включите электропитание. Допустима небольшая задержка включения источника (до 2 сек), что является особенностью работы электронной схемы управления и не является дефектом.

2.9. Дайте поработать источнику 20 минут с подключенной нагрузкой, которую Вы предполагаете использовать. Источник питания должен находиться в тех же условиях, как и при последующей эксплуатации.

2.10. Проверьте температуру корпуса источника питания. Максимальная температура корпуса источника в установившемся режиме не должна превышать +70 °С. Если температура корпуса выше, обеспечить лучшую вентиляцию или использовать более мощный источник питания.

2.11. Отключите источник от сети после проверки.

## 3. ОБЯЗАТЕЛЬНЫЕ ТРЕБОВАНИЯ И РЕКОМЕНДАЦИИ ПО ЭКСПЛУАТАЦИИ

### **ВНИМАНИЕ!**

Не допускается использовать источник питания совместно с диммерами (регуляторами освещения)!

3.1. Соблюдайте условия эксплуатации оборудования:

- Эксплуатация только внутри помещений.
- Температура окружающего воздуха +1... +40 °С.
- Относительная влажность воздуха не более 90% при 20 °С, без конденсации влаги.
- Отсутствие в воздухе паров и примесей агрессивных веществ (кислот, щелочей и пр.).

3.2. Для естественной вентиляции обеспечьте свободное пространство вокруг источника питания не менее 20 см, как изображено на Рис.1. При невозможности обеспечить свободное пространство используйте принудительную вентиляцию.

3.3. Не нагружайте источник питания более 80% от его максимальной мощности. Учитывайте, что с повышением температуры окружающей среды, максимальная мощность источника питания снижается, см. график зависимости на Рис.2.

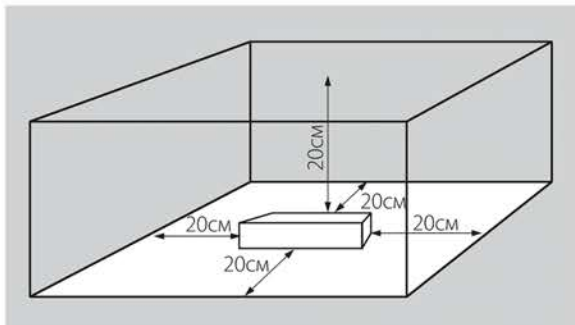


Рис.1



- 3.4. Не закрывайте вентиляционные отверстия источника.
- 3.5. Не устанавливайте источник питания вблизи нагревательных приборов или горячих поверхностей.
- 3.6. При использовании в системе нескольких источников питания не устанавливайте их вплотную друг к другу.
- 3.7. Не располагайте источник питания вплотную к нагрузке или на ней.
- 3.8. Не допускайте попадания воды, грязи и мелких предметов внутрь источника, а также образования конденсата.
- 3.9. Не соединяйте параллельно выходы двух и более источников питания.
- 3.10. При выборе места установки источника предусмотрите возможность обслуживания. Не устанавливайте источник в местах, доступ к которым будет впоследствии невозможен.

#### 4. КОМПЛЕКТНОСТЬ

**В комплект поставки входят:** источник питания - 1 шт.  
упаковочная коробка - 1 шт.  
паспорт - 1 шт.

#### 5. УСЛОВИЯ ТРАНСПОРТИРОВКИ И ХРАНЕНИЯ

- 5.1. Транспортирование и хранение источников питания осуществляется по ГОСТ 23216-78 и ГОСТ 15150-69.
- 5.2. Транспортирование источника питания допускается любым видом крытого транспорта, обеспечивающим предохранение упакованных источников питания от механических повреждений и ударных нагрузок.
- 5.3. Хранение источников питания осуществляется в упаковке изготовителя в помещениях с естественной вентиляцией при температуре окружающего воздуха от  $-45^{\circ}\text{C}$   $+50^{\circ}\text{C}$  и относительной влажности до 98%. При хранении на стеллажах или полках источники питания (только в потребительской таре) должны быть сложены не более, чем в 5-6 рядов по высоте.
- 5.4. Срок хранения источников питания у потребителя в упаковке изготовителя 6 месяцев.
- 5.5. Источника питания в части стойкости к внешним воздействующим факторам при нормальных условия эксплуатации соответствуют группе М1 по ГОСТ 17516.1-90.

## 6. ГАРАНТИЙНЫЕ ОБЯЗАТЕЛЬСТВА

6.1. Гарантийный срок эксплуатации источников питания \_\_\_ года со дня продажи при условии соблюдения потребителем правил эксплуатации, транспортирования и хранения.

## 7. СВИДЕТЕЛЬСТВО О ПРИЕМКЕ

7.1. Источник(и) питания соответствует(ют) требованиям ГОСТ Р МЭК 60598-1-2011 и ГОСТ Р МЭК 60598-2-5-99 и признан(ы) годным(и) для эксплуатации.

Дата изготовления « \_\_\_ » \_\_\_\_\_ 20\_\_ г.

Штамп технического контроля изготовителя \_\_\_\_\_

Дата продажи « \_\_\_ » \_\_\_\_\_ 20\_\_ г.

Штамп магазина \_\_\_\_\_