

НАКЛАДНОЙ СВЕТОДИОДНЫЙ СВЕТИЛЬНИК серии FL-LED Tondi 3-step

ПАСПОРТ

1. ТЕХНИЧЕСКИЕ ХАРАКТЕРИСТИКИ

1.1. Накладные светодиодные светильники **FL-LED Tondi 3-step** торговой компании FOTON Lighting со встроенными светодиодными модулями предназначены для работы в сетях переменного тока напряжением 220В частоты 50Гц.

1.2. Область применения светильников: для общего освещения офисов, жилых помещений. Не для коммерческого применения.

Повторяет форму и размеры классических светильников НПБ и при этом обладает противоударными свойствами, т.к. выполнены из высокпрочного пластика.

1.3. Светильники изготавливаются:

- по классу защиты от поражения электрическим током: класса 1;
- по степени имеет защиту от инородных тел среднего размера IP20.

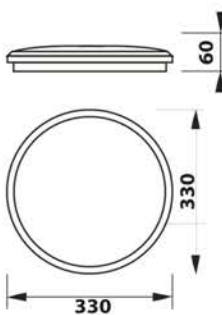
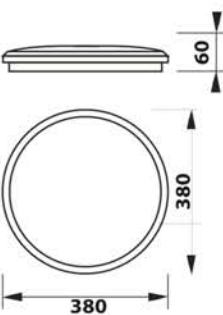
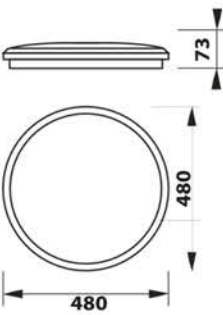
1.4. Регулировка цветовой температуры:

При включении светильник излучает теплый белый свет (3000К). Выключите и включите светильник для переключения на холодный белый свет (6500К), повторно выключите и включите светильник для переключения на дневной белый свет (4000К).

Технические характеристики

Питание	сеть переменного тока, 220В, 50 Гц
Мощность	24Вт / 36Вт / 48Вт
Световой поток	2500Лм / 4000Лм / 5000Лм
Цветовая температура	3000/4000/6500К - мульти
Угол излучения	160°
Индекс цветопередачи, Ra	≥80
Коэффициент мощности, cos φ	≥0,9
Климатическое исполнение	УХЛ 4
Класс энергоэффективности	A+
Корпус светильника	пластик
Отражатель	пластик
Срок эксплуатации	30 000 ч

Габаритные размеры (мм)

FL-LED Tondi 3-step 24W	FL-LED Tondi 3-step 36W	FL-LED Tondi 3-step 48W
		

2. ТРЕБОВАНИЯ БЕЗОПАСНОСТИ ПРИ МОНТАЖЕ И ЭКСПЛУАТАЦИИ

- 2.1. Светильник можно эксплуатировать только при наличии защитного заземления. Защитный проводник (желто-зеленого цвета) присоединяйте только к зажиму, обозначенному знаком заземления. Температурный диапазон эксплуатации: +1°C - 40°C.
- 2.2. Регулярно проверяйте электрические соединения и целостность проводки. Присоединение светильника к поврежденной электропроводке запрещено.
- 2.3. Перед установкой убедитесь в правильности напряжения питающей сети -220 В и наличии защитного устройства (автоматический выключатель, предохранитель).
- 2.4. При эксплуатации необходимо располагать светильник вдали от химически активной среды, горючих и легко воспламеняющихся предметов.
- светильник с разбитым или треснувшим стеклянным экраном и другими механическими повреждениями эксплуатировать нельзя! При отсутствии правильного подключения заземления, гарантия аннулируется.

3. КОМПЛЕКТНОСТЬ

В комплект поставки входят: светильник - 1шт.
упаковочная коробка - 1шт.
паспорт - 1шт.

4. УСЛОВИЯ ТРАНСПОРТИРОВКИ И ХРАНЕНИЯ

- 4.1. Транспортирование и хранение светильников осуществляется по ГОСТ23216-78 и ГОСТ 15150-69.
- 4.2. Транспортирование светильников допускается любым видом крытого транспорта, обеспечивающим предохранение упакованных прожекторов от механических повреждений и ударных нагрузок.
- 4.3. Хранение светильников осуществляется в упаковке изготовителя в помещениях с естественной вентиляцией при температуре окружающего воздуха от -45°C +50°C и относительной влажности до 98%. При хранении на стеллажах или полках светильники (только в потребительской таре) должны быть сложены не более, чем в 5-6 рядов по высоте.
- 4.4. Срок хранения светильников у потребителя в упаковке изготовителя 6 месяцев.
- 4.5. Светильники в части стойкости к внешним воздействующим факторам при нормальных условия эксплуатации соответствуют группе М1 по ГОСТ 17516.1-90.

5. ГАРАНТИЙНЫЕ ОБЯЗАТЕЛЬСТВА

5.1. Гарантийный срок эксплуатации светильников ___ года со дня продажи при условии соблюдения потребителем правил эксплуатации, транспортирования и хранения.

6. СВИДЕТЕЛЬСТВО О ПРИЕМКЕ

6.1. Светильник(и) соответствует(ют) требованиям ГОСТ Р МЭК 60598-1-2011 и ГОСТ Р МЭК 60598-2-5-99 и признан(ы) годным(и) для эксплуатации.

Дата изготовления « ___ » _____ 20__ г.

Штамп технического контроля изготовителя _____

Дата продажи « ___ » _____ 20__ г.

Штамп магазина _____