



СВЕТОДИОДНЫЕ СВЕТИЛЬНИКИ ДЛЯ МЯСНЫХ ПРИЛАВКОВ (без кабеля) серии FL-LED T4 MEAT

ПАСПОРТ

1. ТЕХНИЧЕСКИЕ ХАРАКТЕРИСТИКИ

- 1.1. Светодиодные светильники FL-LED T4 MEAT торговой компании FOTON Lighting предназначены для работы в сетях переменного тока напряжением 220В частоты 50Гц.
- 1.2. Область применения светильников: предназначены для подсветки мясных продуктов и птицы, колбасных изделий, мясных полуфабрикатов, деликатесных продуктов в торговых залах, супермаркетах и магазинах. Светодиодные светильники FL-LED T4 MEAT имеют специально подобранный спектр излучения розового цвета, подчеркивающий и усиливающий естественные цвета мяса и мясных продуктов. Не для коммерческого применения.
- 1.3. Светильники изготавливаются:
- по классу защиты от поражения электрическим током: класса 1;
 - по степени защиты от проникновения пыли, твердых частиц и влаги IP20.

Технические характеристики

Питание	сеть переменного тока, 220В, 50Гц
Мощность	5Вт / 9Вт / 14Вт / 16Вт / 18Вт / 20Вт
Цветность	для мясных прилавков
Индекс цветопередачи, Ra	≥80
Климатическое исполнение	УХЛ 4
Класс энергоэффективности	A+
Корпус светильника	пластик
Материал рассеивателя	пластик
Срок эксплуатации	30 000 ч
Температурный диапазон эксплуатации	+1С° до +40С°

Габаритные размеры (мм)

<p>FL-LED T4-5W MEAT</p>	<p>FL-LED T4-9W MEAT</p>	<p>FL-LED T4-14W MEAT</p>
<p>FL-LED T4-16W PLANTS</p>	<p>FL-LED T4-18W PLANTS</p>	<p>FL-LED T4-20W PLANTS</p>
<p>FL-LED T4-16W MEAT</p>	<p>FL-LED T4-18W MEAT</p>	<p>FL-LED T4-20W MEAT</p>

2. ТРЕБОВАНИЯ БЕЗОПАСНОСТИ ПРИ МОНТАЖЕ И ЭКСПЛУАТАЦИИ

2.1 ЗАПРЕЩАЕТСЯ:

- техническое обслуживание включенного светильника;
- подключение светильника к поврежденной электропроводке;

ВНИМАНИЕ!

Эксплуатация допускается только в условиях конвекции воздуха для отвода тепла.

2.2. Перед установкой убедитесь в правильности напряжения питающей сети - 220В и наличии защитного устройства (автоматический выключатель, предохранитель).

2.3. При эксплуатации необходимо располагать светильник вдали от химически активной

среды, горючих и легко воспламеняющихся предметов.

Светильник с разбитым или треснувшим стеклянным экраном и другими механическими повреждениями эксплуатировать нельзя!

2.4 Работы по установке и техническому обслуживанию светильника должны проводиться квалифицированным персоналом.

2.5 Регулярно проверяйте электрические соединения и целостность электропроводки.

2.6 При загрязнении светильника очистку поверхности производить мягкой сухой тканью. Не допускается использование растворителей и других агрессивных моющих средств.

2.7 Светодиодный светильник является одним из самых экологически чистых источников света. Светодиодные светильники не требуют специальной утилизации.

3. МОНТАЖ И ПОДКЛЮЧЕНИЕ

3.1 Монтаж светильника:

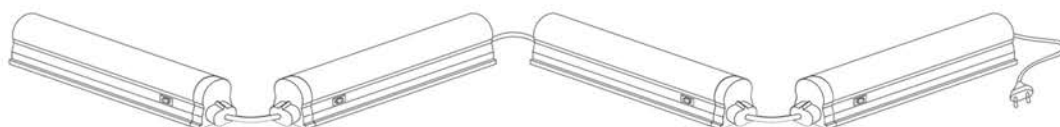
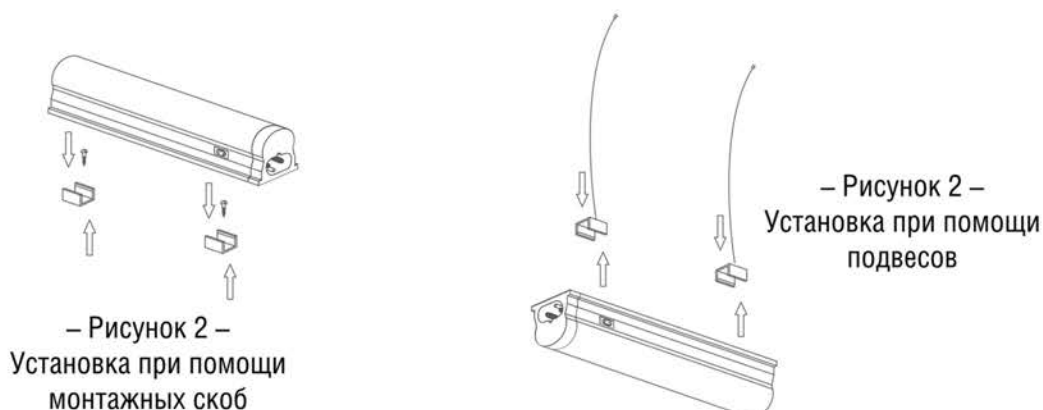
Установка светодиодного светильника FL-LED T4 MEAT производится при помощи установочных элементов, входящих в комплект поставки - монтажных скоб (рисунок 2) и подвесов (рисунок 3). Проденьте один конец тросового подвеса в отверстие монтажной скобы. Закрепите тросовый подвес на потолке или другой поверхности, на требуемой высоте. Защелкните монтажные скобы на светильнике.

- Присоедините шнур питания к встроенной в светильник розетке.
- Вставьте до упора вилку сетевого кабеля в розетку бытовой электрической сети 230В ± 10% частоты 50 Гц.
- Переведите выключатель на корпусе светильника в положение «Включено».

В помещениях без естественного освещения рекомендуемое время использования лампы 8-16 часов.

3.2 Конструкцией светильника предусмотрено фигурное (гибкое) соединение (рисунок 3) до четырнадцати светильников в ряд. Осуществляется при помощи коннектора для гибкого соединения, который позволяет собирать из светильников различные световые фигуры.

При отсутствии правильного подключения заземления, гарантия аннулируется.



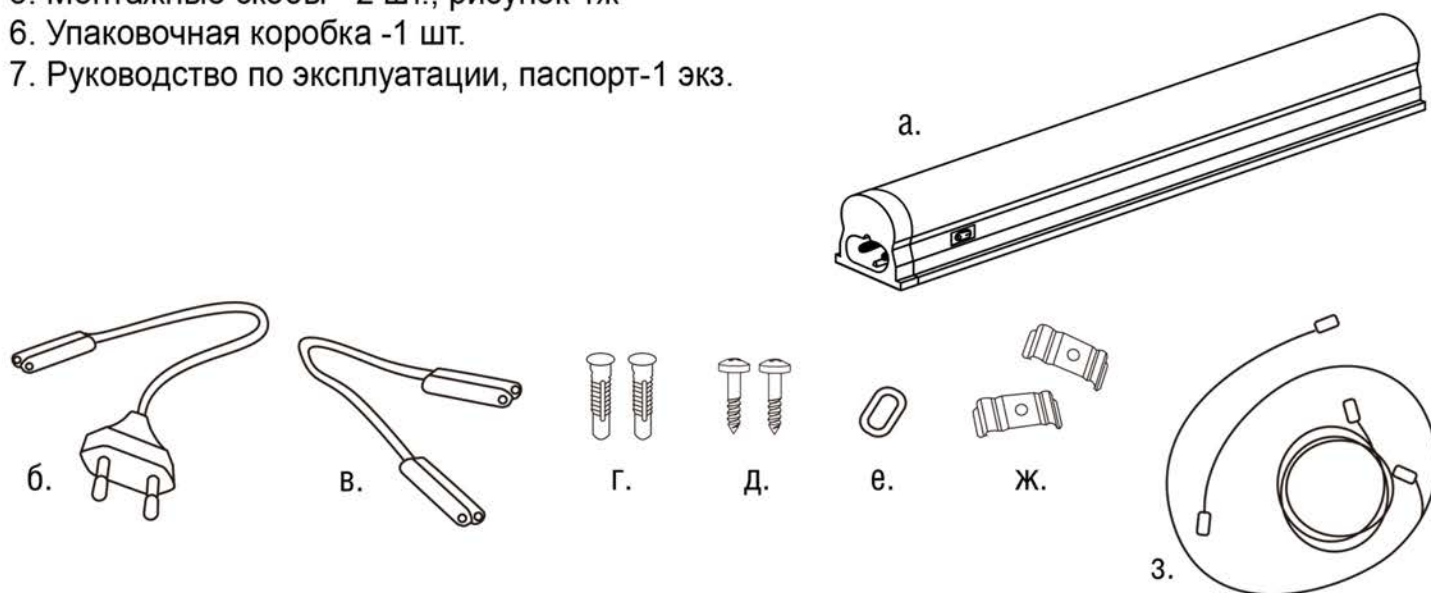
4. КОМПЛЕКТНОСТЬ

В комплект поставки входят:

1. Светильник светодиодный -1 шт., рисунок 1а
2. Пластиковый дюбель - 2 шт., рисунок 1 г
3. Шуруп - 2 шт., рисунок 1 д
4. Торцевая заглушка -1 шт., рисунок 1е
5. Монтажные скобы - 2 шт., рисунок 1ж
6. Упаковочная коробка -1 шт.
7. Руководство по эксплуатации, паспорт-1 экз.

Преобретаются отдельно:

1. Шнур питания -1 шт., рисунок 1б
2. Коннектор для гибкого соединения L = 0,13 м -1



– Рисунок 1. Комплектность –

5. УСЛОВИЯ ТРАНСПОРТИРОВКИ И ХРАНЕНИЯ

- 5.1. Транспортирование и хранение светильников осуществляется по ГОСТ23216-78 и ГОСТ 15150-69.
- 5.2. Транспортирование светильников допускается любым видом крытого транспорта, обеспечивающим предохранение упакованных светильников от механических повреждений и ударных нагрузок.
- 5.3. Упакованные светильники следует хранить под навесами или в помещениях, где колебания температуры и влажности воздуха несущественно отличаются от колебаний на открытом воздухе. Окружающий воздух должен иметь температуру от минус 60 до плюс 60°C и относительную влажность 75% при температуре 15°C (среднегодовое значение). Необходимо исключить присутствие в воздухе кислотных и щелочных примесей, вредно влияющих на светильники.
- 5.4 Высота штабелирования не должна превышать 1м.
- 5.5. Срок хранения светильников у потребителя в упаковке изготовителя 6 месяцев.
- 5.6. Светильники в части стойкости к внешним воздействующим факторам при нормальных условия эксплуатации соответствуют группе М1 по ГОСТ 17516.1-90.
- 5.7 В целях соблюдения мер предосторожности от механических повреждений светильников при перевозке, погрузке и выгрузке, необходимо следовать требованиям манипуляционных знаков.

6. УТИЛИЗАЦИЯ

6.1 По истечении срока службы светильники необходимо разобрать на детали, рассортировать по видам материалов, классифицировать и утилизировать согласно банку данных об отходах (БДО). Согласно Порядку отнесения отходов I-IV классов опасности к конкретному классу опасности (утв. приказом Министерства природных ресурсов и экологии РФ от 5 декабря 2014 г. N 541), а также федеральному классификационному каталогу отходов (ФККО) светильники со светодиодными элементами в сборе, утратившие потребительские свойства, следует отнести к IV классу опасности (малоопасные).

7. ГАРАНТИЙНЫЕ ОБЯЗАТЕЛЬСТВА

7.1. Гарантийный срок эксплуатации светильников ___года со дня продажи при условии соблюдения потребителем правил эксплуатации, транспортирования и хранения.

8. СВИДЕТЕЛЬСТВО О ПРИЕМКЕ

8.1. Светильник(и) соответствует(ют) требованиям ГОСТ Р МЭК 60598-1-2011 и ГОСТ Р МЭК 60598-2-5-99 и признан(ы) годным(и) для эксплуатации.

Дата изготовления «___» _____ 20___ г.

Штамп технического контроля изготовителя _____

Дата продажи «___» _____ 20___ г.

Штамп магазина _____