



СВЕТОДИОДНЫЕ ЛЕНТЫ серии FL-STRIP

ПАСПОРТ

1. ТЕХНИЧЕСКИЕ ХАРАКТЕРИСТИКИ

1.1. Светодиодные ленты **FL-LED STRIP** торговой компании FOTON Lighting сконструированы из высокоэффективных светодиодов, которые смонтированы на гибкой печатной плате белого цвета. Лента поставляется в катушках по 5м и может быть нарезана на куски длиной кратно 3 светодиодам. Подключение к сети 220В осуществляется при помощи блоков питания на 12В и 24В постоянного напряжения.

1.2. Область применения: светодиодная лента предназначена для внутреннего и наружного освещения, а также для художественного оформления помещений и зданий. Не для коммерческого применения.

1.3. Ленты изготавливаются:

- по степени имеет защиту от инородных тел среднего размера IP20 / IP65.

Технические характеристики

Питание: 12В / 24В

Индекс цветопередачи, Ra: ≥80

Класс энергоэффективности: A+

Цвет подложки: белый

Угол излучения: 120°

Габаритные размеры и характеристики

Модель:	длина (м)	ширина (мм)	мощность (Вт/м)	световой поток(Лм)	LED (шт/м)	Цветовая температура (К)
FL-Strip 2835	5	10	12 / 24	1250/2500	60 / 120	3000/6500
FL-Strip 3014	5	5 / 8	6 / 12	600/1200	60 / 120	3000/6500
FL-Strip 3528	5	8	4.8 / 9.6	240/480	60 / 120	3000/6500
FL-Strip 5050	5	10	7.2/14.4	360/720	30 / 60	3000/6500/RGB
FL-Strip 5630	5	10	18	2400	60	3000/6500

2. ТРЕБОВАНИЯ БЕЗОПАСНОСТИ ПРИ МОНТАЖЕ И ЭКСПЛУАТАЦИИ

2.1. Убедитесь, что напряжение в вашей сети 220В, частоты 50Гц.

2.2. **Обязательно установите блок питания.** Соблюдайте полярность. Подбирайте правильный блок питания по напряжению и мощности. Удостоверьтесь, что напряжение на выходе из блока питания соответствует напряжению светодиодной ленты.

2.3. Монтаж светодиодной ленты должен производить квалифицированный специалист.

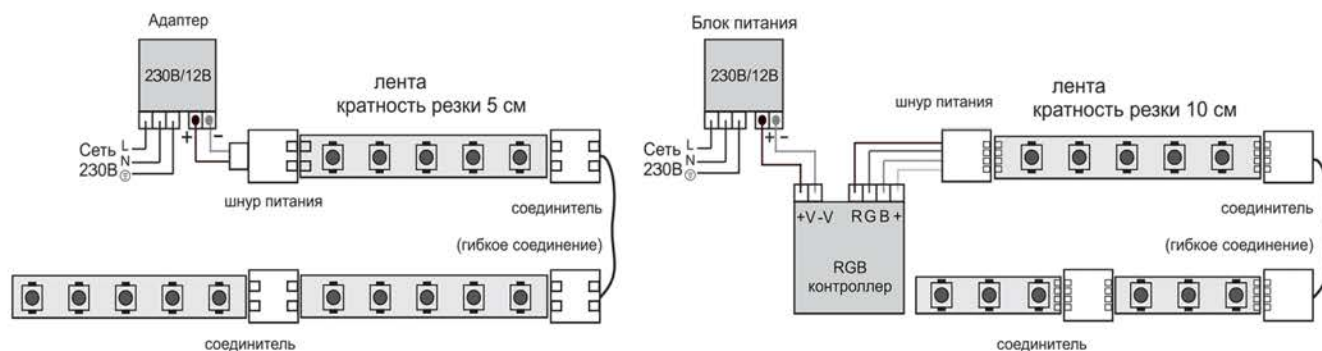
2.4. Лента режется по специальным нанесенным линиям. При создании сложных световых инсталляций используйте гибкие соединители.

2.5. Монтажная поверхность должна быть цельной без разрывов.

2.6. Для крепления ленты со степенью защиты IP 65 используйте крепежную скобу.

2.7. Используйте параллельное подключение длинных отрезков ленты.

Схема подключения одноцветной (слева) и RGB (справа) светодиодной ленты к блоку питания.



3. КОМПЛЕКТНОСТЬ

В комплект поставки входят: светодиодная лента - 1 шт.
упаковочная коробка - 1 шт.
паспорт - 1 шт.

4. УСЛОВИЯ ТРАНСПОРТИРОВКИ И ХРАНЕНИЯ

4.1. Транспортирование и хранение лент осуществляется по ГОСТ23216-78 и ГОСТ 15150-69.

4.2. Транспортирование лент допускается любым видом крытого транспорта, обеспечивающим предохранение упакованных прожекторов от механических повреждений и ударных нагрузок.

4.3. Хранение лент осуществляется в упаковке изготовителя в помещениях с естественной вентиляцией при температуре окружающего воздуха от -45°C $+50^{\circ}\text{C}$ и относительной влажности до 98%. При хранении на стеллажах или полках ленты (только в потребительской таре) должны быть сложены не более, чем в 5-6 рядов по высоте.

4.4. Срок хранения лент у потребителя в упаковке изготовителя 6 месяцев.

4.5. Ленты в части стойкости к внешним воздействующим факторам при нормальных условия эксплуатации соответствуют группе М1 по ГОСТ 17516.1-90.

5. ГАРАНТИЙНЫЕ ОБЯЗАТЕЛЬСТВА

5.1. Гарантийный срок эксплуатации лент ___ года со дня продажи при условии соблюдения потребителем правил эксплуатации, транспортирования и хранения.

6. СВИДЕТЕЛЬСТВО О ПРИЕМКЕ

6.1. Лента(ы) соответствует(ют) требованиям ГОСТ Р МЭК 60598-1-2011 и ГОСТ Р МЭК 60598-2-5-99 и признан(ы) годным(и) для эксплуатации.

Дата изготовления «___» _____ 20___ г.

Штамп технического контроля изготовителя _____

Дата продажи «___» _____ 20___ г.

Штамп магазина _____