



СВЕТОДИОДНЫЕ УЛИЧНЫЕ СВЕТИЛЬНИКИ серии FL-LED STREET - 01 30W / 50W / 100W / 150W

ПАСПОРТ



1. ТЕХНИЧЕСКИЕ ХАРАКТЕРИСТИКИ

1.1. Светодиодные уличные светильники **FL-LED STREET - 01 30W / 50W / 100W / 150W** торговой компании FOTON Lighting со встроенными светодиодными модулями предназначены для работы в сетях переменного тока напряжением 220В частоты 50Гц.

1.2. Область применения светильников: предназначены для освещения дорог категорий Б и В, городских улиц и площадей. Запрещается использование данных светильников внутри помещений. Не для коммерческого применения.

Корпус светильника выполнен из металла и имеет специальную конструкцию для эффективного отвода тепла.

1.3. Светильники изготавливаются:

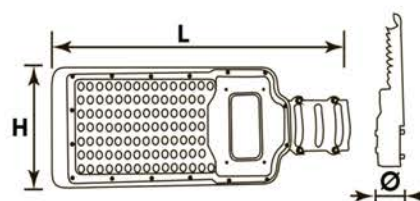
- по классу защиты от поражения электрическим током по ГОСТ 12.2.007.0-75.
- по степени имеет защиту от проникновения пыли и защиту от затопления IP65.

Технические характеристики

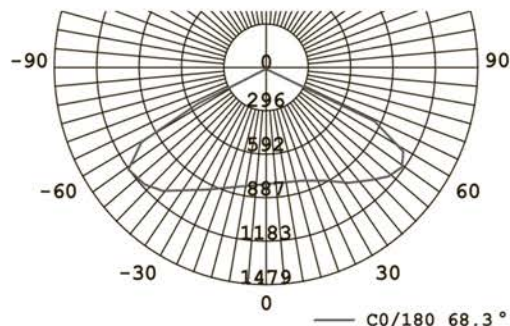
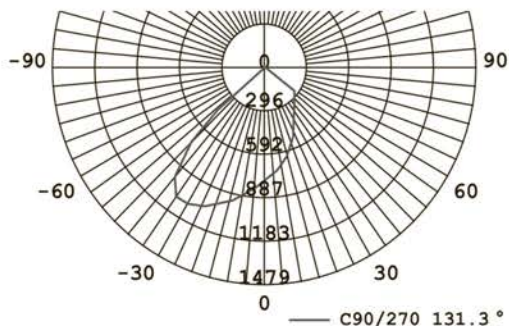
Питание	сеть переменного тока, 220В, 50Гц
Мощность	30Вт / 50Вт / 100Вт / 150Вт
Световой поток	3200Лм / 5200Лм / 10410Лм / 16400Лм
Цветовая температура	2700К / 4500К / 6500К
Индекс цветопередачи, Ra	≥80
Коэффициент мощности, cos φ	≥0,95
Класс энергоэффективности	A+
Корпус светильника	металл
Отражатель	алюминиевый сплав
Срок эксплуатации	30000 ч

Габаритные размеры (мм)

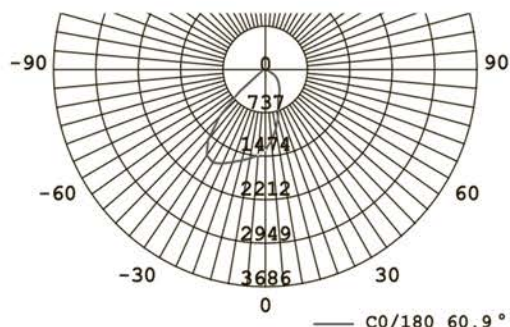
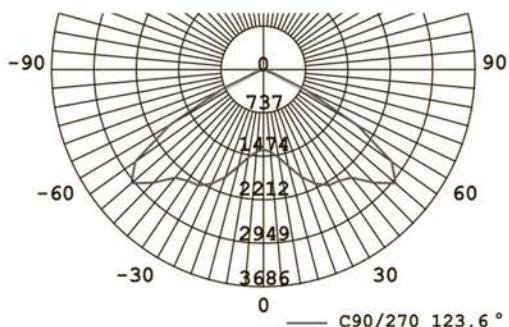
Модель	H (высота)	L (длина)	∅ (диаметр)
FL-LED STREET - 01 30W	130	345	50
FL-LED STREET - 01 50W	155	390	50
FL-LED STREET - 01 100W	160	450	60
FL-LED STREET - 01 150W	170	570	60



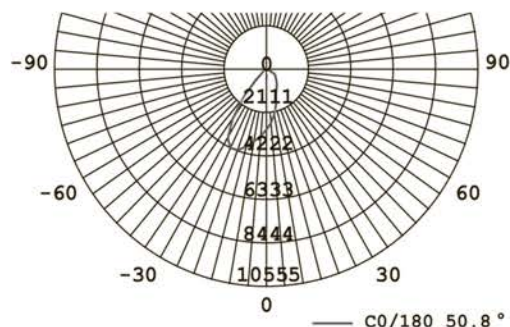
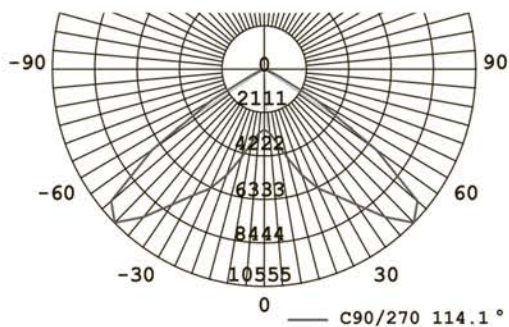
FL-LED STREET-01 30W



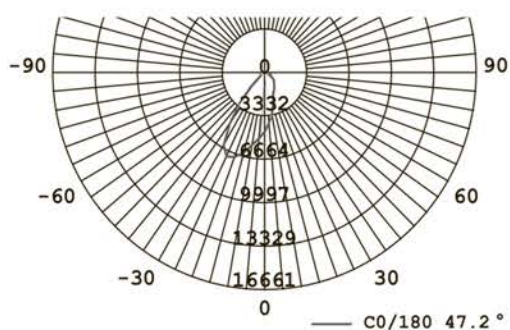
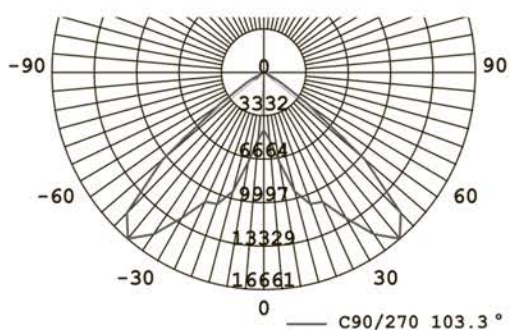
FL-LED STREET-01 50W



FL-LED STREET-01 100W



FL-LED STREET-01 150W



Кривые силы света.

2. ТРЕБОВАНИЯ БЕЗОПАСНОСТИ ПРИ МОНТАЖЕ И ЭКСПЛУАТАЦИИ

- 2.1. Светильник можно эксплуатировать только при наличии защитного заземления. Защитный проводник (желто-зеленого цвета) присоединяйте только к зажиму, обозначенному знаком заземления.
- 2.2. Регулярно проверяйте электрические соединения и целостность проводки. Присоединение светильника к поврежденной электропроводке запрещено.

2.3. Перед установкой убедитесь в правильности напряжения питающей сети - 220В и наличии защитного устройства (автоматический выключатель, предохранитель).

2.4. При эксплуатации необходимо располагать светильник вдали от химически активной среды, горючих и легко воспламеняющихся предметов.

Светильник с разбитым или треснувшим стеклянным экраном и другими механическими повреждениями эксплуатировать нельзя!

2.5 Запрещается включать с диммирующими устройствами, кроме тех, которые рекомендованы предприятием-изготовителем!

2.6 Запрещается использовать провод питания плоского сечения. При отсутствии правильного подключения заземления, гарантия аннулируется.

3. ПОДГОТОВКА ИЗДЕЛИЯ К ЭКСПЛУАТАЦИИ

3.1 В процессе подготовки светильника к эксплуатации следует проверить комплектность светильника и его внешний вид. Светильник визуально должен быть без повреждений.

3.2 Для установки светильника необходимо проделать следующие операции:

1. Ослабить фиксирующие болты; Открыть защитную крышку;
2. Установить светильник на монтируемую опору, предварительно продев в монтажное отверстие провода;
3. Подсоединить сетевые провода к клеммной колодке согласно схеме на рисунке 1;
4. Закрыть защитную крышку; Затянуть фиксирующие болты; При монтаже светильника обеспечить герметичность монтируемого входного провода.

Светильник готов к эксплуатации.

3.3 Схема подключения светильника отображена на рисунке 1.

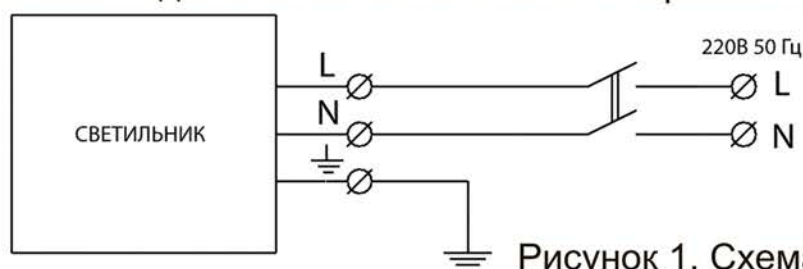


Рисунок 1. Схема подключения светильника.

ВОЗМОЖНЫЕ НЕИСПРАВНОСТИ И МЕТОДЫ ИХ УСТРАНЕНИЯ

Характер неисправности	Вероятная причина	Метод устранения
Светильник не зажигается	Плохой контакт соединения проводов	Обеспечить хороший контакт
	Неверное подключение проводов	Проверить правильность соединения
	Отсутствие напряжения в сети	Проверить питающую сеть и обеспечить нормальное напряжение
Горят не все светодиоды	Неисправность светильника	Обратиться к поставщику

Внимание! Все работы производить при обесточенной электросети.

4. КОМПЛЕКТНОСТЬ

В комплект поставки входят: светильник - 1шт.

упаковочная коробка - 1шт.

паспорт - 1шт.

5. УСЛОВИЯ ТРАНСПОРТИРОВКИ И ХРАНЕНИЯ

- 5.1. Транспортирование и хранение светильников осуществляется по ГОСТ23216-78 и ГОСТ 15150-69.
- 5.2. Транспортирование светильников допускается любым видом крытого транспорта, обеспечивающим предохранение упакованных светильников от механических повреждений и ударных нагрузок.
- 5.3. Упакованные светильники следует хранить под навесами или в помещениях, где колебания температуры и влажности воздуха несущественно отличаются от колебаний на открытом воздухе. Окружающий воздух должен иметь температуру от минус 45°С до плюс 50°С и относительную влажность 75% при температуре 15°С (среднегодовое значение). Необходимо исключить присутствие в воздухе кислотных и щелочных примесей, вредно влияющих на светильники.
- 5.4 Высота штабелирования не должна превышать 1м.
- 5.5. Срок хранения светильников у потребителя в упаковке изготовителя 6 месяцев.
- 5.6. Светильники в части стойкости к внешним воздействующим факторам при нормальных условия эксплуатации соответствуют группе М1 по ГОСТ 17516.1-90.
- 5.7 В целях соблюдения мер предосторожности от механических повреждений светильников при перевозке, погрузке и выгрузке, необходимо следовать требованиям манипуляционных знаков.

6. УТИЛИЗАЦИЯ

6.1 По истечении срока службы светильники необходимо разобрать на детали, рассортировать по видам материалов, классифицировать и утилизировать согласно банку данных об отходах (БДО). Согласно Порядку отнесения отходов I-IV классов опасности к конкретному классу опасности (утв. приказом Министерства природных ресурсов и экологии РФ от 5 декабря 2014 г. N 541), а также федеральному классификационному каталогу отходов (ФККО) светильники со светодиодными элементами в сборе, утратившие потребительские свойства, следует отнести к IV классу опасности (малоопасные).

7. ГАРАНТИЙНЫЕ ОБЯЗАТЕЛЬСТВА

7.1. Гарантийный срок эксплуатации светильников ___ года со дня продажи при условии соблюдения потребителем правил эксплуатации, транспортирования и хранения.

8. СВИДЕТЕЛЬСТВО О ПРИЕМКЕ

8.1. Светильник(и) соответствует(ют) требованиям ГОСТ Р МЭК 60598-1-2011 и ГОСТ Р МЭК 60598-2-5-99 и признан(ы) годным(и) для эксплуатации.

Дата изготовления «___» _____ 20___ г.

Штамп технического контроля изготовителя _____

Дата продажи «___» _____ 20___ г.

Штамп магазина _____