



СВЕТОДИОДНЫЕ СВЕТИЛЬНИКИ серии FL-LED PANEL-C40Std White

ПАСПОРТ

1. ОСНОВНЫЕ ХАРАКТЕРИСТИКИ

1.1. Ультратонкие светодиодные светильники серии **FL-LED PANEL-C40Std White** торговой компании FOTON Lighting предназначены для работы в сетях переменного тока напряжением 220В частоты 50Гц.

1.2. Светодиодные светильники предназначены для внутреннего освещения жилых и общественных зданий, освещения рабочих мест. Могут использоваться в офисных зданиях, торговых комплексах, складских строениях, в основных и вспомогательных местах общего пользования. Не для коммерческого применения.

1.3. Светодиодные светильники:

- по классу защиты от поражения электрическим током: класса 1;
- по степени защиты от проникновения пыли, твердых частиц и влаги IP20.

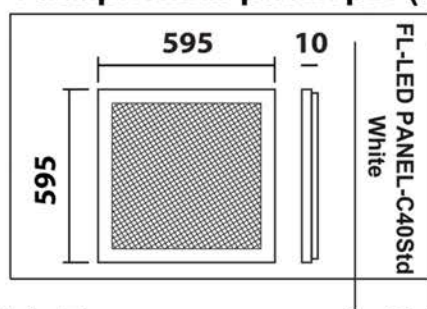
2. КОМПЛЕКТ ПОСТАВКИ

В комплект поставки входят: светильник - 1шт. драйвер - 1шт.
паспорт светильника - 1 шт.
упаковочная коробка - 1шт.

Технические характеристики

Питание	сеть переменного тока, 220В, 50Гц
Мощность	40 Вт
Световой поток	3400 Лм
Цветовая температура	2700K/4200K/6400K
Индекс цветопередачи, Ra	≥80
Климатическое исполнение	УХЛ 4
Класс энергоэффективности	A+
Корпус	алюминиевый сплав
Защитное стекло	пластик
Срок эксплуатации	30 000 ч

Габаритные размеры (мм)



3. ИНСТРУКЦИЯ ПО МОНТАЖУ

3.1. Перед установкой убедитесь в правильности напряжения питающей сети - 220 В и наличии защитного устройства (автоматический выключатель, предохранитель).

3.2. Светильник может быть встроен в потолок «армстронг» или использоваться как накладной светильник.

3.3. Подключение: отключите питающее напряжение сети; введите подключаемые проводники сети L, N в клеммный ряд адаптера; подключите проводники к клеммным зажимам (зажим L-фаза, зажим N-нейтраль); подключите адаптер к сети. При отсутствии правильного подключения заземления, гарантия аннулируется.

4. ТРЕБОВАНИЯ ПО ТЕХНИКЕ БЕЗОПАСНОСТИ

- 4.1. Запрещается монтировать, демонтировать светильник при включенном напряжении.
- 4.2. Запрещается самостоятельно разбирать и ремонтировать светильник.
- 4.3. Нарушение правил установки угрожает безопасной эксплуатации изделия и влечёт утрату гарантийных обязательств.
- 4.4. Регулярно проверяйте электрические соединения и целостность проводки. Присоединение светильника к поврежденной электропроводке запрещено.
- 4.5. Прямое подключение светильника к сети без адаптера запрещено!
- 4.6. Эксплуатация светодиодных светильников допускается только в условиях конвекции воздуха для отвода тепла.

5. СВЕДЕНИЯ ОБ УПАКОВКЕ, ТРАНСПОРТИРОВАНИИ И ХРАНЕНИИ

- 5.1. Упаковка, транспортирование и хранение светильников должны соответствовать требованиям ГОСТ23216-78 и ГОСТ 15150-69.
- 5.2. Светильники транспортируются в упаковке любым крытым видом транспорта. Во время погрузки, транспортирования и выгрузки светильников с транспортного средства должны быть приняты меры для защиты светильников от механических повреждений и непосредственного воздействия нефтепродуктов, агрессивных сред и атмосферных осадков.
- 5.3. Хранение светильников осуществляется в упаковке изготовителя в помещениях с естественной вентиляцией при температуре окружающего воздуха от -45°С +50°С и относительной влажности до 98%. При хранении на стеллажах или полках светильники (только в потребительской таре) должны быть сложены не более, чем в 5-6 рядов по высоте.

6. ГАРАНТИЙНЫЕ ОБЯЗАТЕЛЬСТВА

- 6.1. Гарантийный срок эксплуатации светильников __ года со дня продажи при условии соблюдения потребителем правил эксплуатации, транспортирования и хранения.
- 6.2. В случае неисправности светильника в течение гарантийного срока производится безвозмездный ремонт или замена при соблюдении Покупателем условий, описанных в данном паспорте.
- 6.3. Для ремонта или замены светильника в период гарантийного срока требуется предоставить рекламацию с указанием условий, при которых была выявлена неисправность, и предъявить само изделие с настоящим паспортом.

7. УТИЛИЗАЦИЯ

- 7.1. Светильник не содержит токсичных материалов, а так же комплектующих, приносящих вред окружающей среде. Утилизацию светильника производить обычным способом.

8. СВЕДЕНИЯ О ПРИЁМКЕ

- 8.1. Светодиодные светильники соответствуют требованиям ГОСТ Р МЭК 60598-1-2011 и ГОСТ Р МЭК 60598-2-5-99 и признаны годными для эксплуатации.

Дата изготовления « ___ » _____ 20__ г.

Штамп технического контроля изготовителя _____

Дата продажи « ___ » _____ 20__ г.

Штамп магазина _____