

**ПАСПОРТ**

**1. ТЕХНИЧЕСКИЕ ХАРАКТЕРИСТИКИ**

1.1. Светодиодные встраиваемые светильники **FL-LED PANEL-R** торговой компании FOTON Lighting со встроенными светодиодными модулями предназначены для работы в сетях переменного тока напряжением 220В частоты 50Гц.

1.2. Область применения светильников: для общего освещения офисов, жилых помещений, общественных зданий.

Имеет ультратонкий современный дизайн, низкое энергопотребление, большой срок службы, высокую светоотдачу.

1.3. Светильники изготавливаются:

- по классу защиты от поражения электрическим током: класса 1;
- по степени имеет защиту от инородных тел среднего размера IP20.

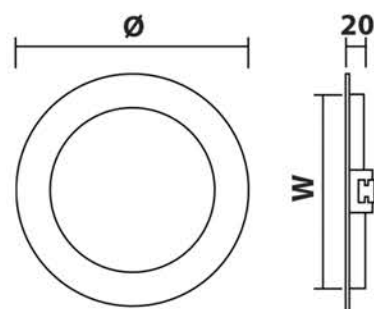
**2. КОМПЛЕКТ ПОСТАВКИ**

**В комплект поставки входят:** светильник - 1 шт. паспорт светильника - 1 шт.  
адаптер - 1 шт. упаковочная коробка - 1шт.  
пружина крепления - 2 шт.

**3. ТЕХНИЧЕСКИЕ ХАРАКТЕРИСТИКИ**

Питание	сеть переменного тока, 220В, 50 Гц
Мощность	3Вт - 24Вт
Световой поток	270Лм - 2160Лм
Цветовая температура	3000К/4000К/6400К
Индекс цветопередачи, Ra	≥80
Коэффициент мощности, cos φ	≥0,9
Коэффициент пульсации, %	<5
Класс энергоэффективности	A+
Корпус светильника	металл
Срок эксплуатации	30 000 ч

МОДЕЛЬ	МОЩНОСТЬ (Вт)	СВЕТОВОЙ ПОТОК (Лм)	Ø ДИАМЕТР (мм)	W УСТАНОВОЧНЫЙ ДИАМЕТР (мм)
FL-LED PANEL-R03	3	270	88	75
FL-LED PANEL-R06	6	540	118	100
FL-LED PANEL-R09	9	810	145	130
FL-LED PANEL-R12	12	1080	170	150
FL-LED PANEL-R15	15	1350	190	170
FL-LED PANEL-R18	18	1620	220	205
FL-LED PANEL-R24	24	2160	295	280



**4. ИНСТРУКЦИЯ ПО МОНТАЖУ**

4.1. Перед установкой убедитесь в правильности напряжения питающей сети 195-245В и наличии защитного устройства (автоматический выключатель, предохранитель).

4.2. Выберите место для установки, сделайте отверстие.

4.3. Подключение: отключите питающее напряжение сети; введите подключаемые проводники сети L, N в клеммный ряд адаптера; подключите проводники к клеммным зажимам (зажим L-фаза, зажим N-нейтраль); подключите адаптер к сети.

4.4. Отогнув пружины и надавливая на светильник, вставьте его в проделанное отверстие. При отсутствии правильного подключения заземления, гарантия аннулируется.

## **5. ТРЕБОВАНИЯ ПО ТЕХНИКЕ БЕЗОПАСНОСТИ**

5.1. Запрещается монтировать, демонтировать светильник при включенном напряжении.

5.2. Запрещается самостоятельно разбирать и ремонтировать светильник.

5.3. Нарушение правил установки угрожает безопасной эксплуатации изделия и влечёт утрату гарантийных обязательств.

5.4. Регулярно проверяйте электрические соединения и целостность проводки.

Присоединение светильника к поврежденной электропроводке запрещено.

5.5. Прямое подключение светильника к сети без адаптера запрещено!

5.6. Эксплуатация светодиодных светильников допускается только в условиях конвекции воздуха для отвода тепла.

## **6. СВЕДЕНИЯ ОБ УПАКОВКЕ, ТРАНСПОРТИРОВАНИИ И ХРАНЕНИИ**

6.1. Упаковка, транспортирование и хранение светильников должны соответствовать требованиям ГОСТ23216-78 и ГОСТ 15150-69.

6.2. Светильники транспортируются в упаковке любым крытым видом транспорта. Во время погрузки, транспортирования и выгрузки светильников с транспортного средства должны быть приняты меры для защиты светильников от механических повреждений и непосредственного воздействия нефтепродуктов, агрессивных сред и атмосферных осадков.

6.3. Хранение светильников осуществляется в упаковке изготовителя в помещениях с естественной вентиляцией при температуре окружающего воздуха от  $-45^{\circ}\text{C}$   $+50^{\circ}\text{C}$  и относительной влажности до 98%. При хранении на стеллажах или полках светильники (только в потребительской таре) должны быть сложены не более, чем в 5-6 рядов по высоте.

## **7. ГАРАНТИЙНЫЕ ОБЯЗАТЕЛЬСТВА**

7.1. Гарантийный срок эксплуатации светильников 1 год со дня продажи при условии соблюдения потребителем правил эксплуатации, транспортирования и хранения.

7.2. В случае неисправности светильника в течение гарантийного срока производится безвозмездный ремонт или замена при соблюдении Покупателем условий, описанных в данном паспорте.

7.3. Для ремонта или замены светильника в период гарантийного срока требуется предоставить рекламацию с указанием условий, при которых была выявлена неисправность, и предъявить само изделие с настоящим паспортом.

## **8. УТИЛИЗАЦИЯ**

8.1. Светильник не содержит токсичных материалов, а так же комплектующих, приносящих вред окружающей среде. Утилизацию светильника производить обычным способом.

## **9. СВЕДЕНИЯ О ПРИЁМКЕ**

9.1. Светодиодные светильники соответствуют требованиям ГОСТ Р МЭК 60598-1-99 и ГОСТ Р МЭК 60598-2-5-99 и признаны годными для эксплуатации.

Дата изготовления « \_\_\_ » \_\_\_\_\_ 20\_\_ г.

Штамп технического контроля изготовителя \_\_\_\_\_

Дата продажи « \_\_\_ » \_\_\_\_\_ 20\_\_ г.

Штамп магазина \_\_\_\_\_