



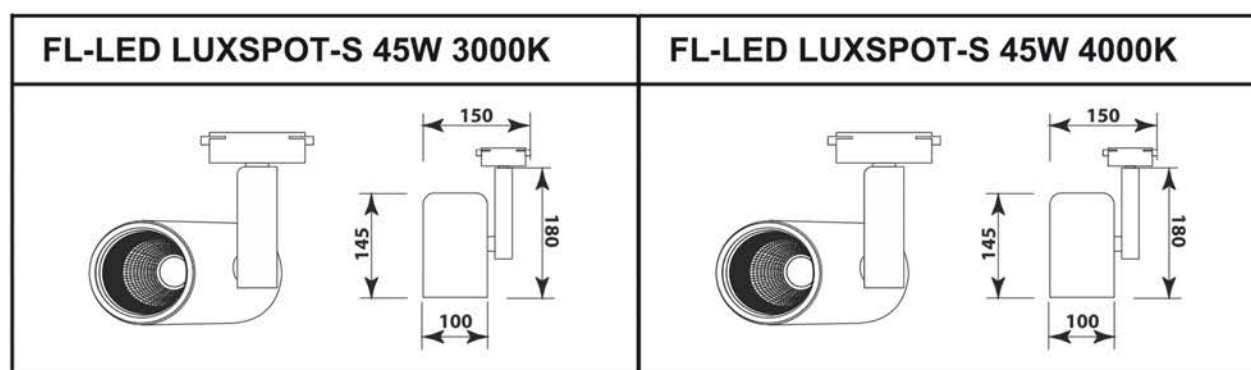
ПАСПОРТ

1. ТЕХНИЧЕСКИЕ ХАРАКТЕРИСТИКИ

- 1.1. Светодиодные трековые светильники серии **FL-LED LUXSPOT-S** торговой компании FOTON Lighting предназначены для размещения на четырёхконтактном шинпроводе, в сетях переменного тока напряжением 220В частоты 50Гц.
- 1.2. Светодиодные светильники предназначены для создания акцентного освещения. Применяются в торговых залах и витринах магазинов, автосалонах, выставочных стендах, шоу-румах. Не для коммерческого применения.
- 1.3. Светодиодные светильники:
- по классу защиты от поражения электрическим током: класса 1;
 - по степени защиты от проникновения пыли, твердых частиц и влаги IP20.

Технические характеристики

Питание	сеть переменного тока, 220В, 50 Гц
Мощность	45 Вт
Световой поток	4000 Лм
Цветовая температура	3000К / 4000К
Угол излучения	24°
Индекс цветопередачи, Ra	≥80
Коэффициент мощности, cos φ	≥0,95
Климатическое исполнение	УХЛ 4
Класс энергоэффективности	A+
Корпус светильника	алюминиевый сплав
Цвет корпуса светильника	белый / черный
Срок эксплуатации	30 000 ч



2. ИНСТРУКЦИЯ ПО МОНТАЖУ

- 2.1. Перед установкой убедитесь в правильности напряжения питающей сети 175-235В и наличии защитного устройства (автоматический выключатель, предохранитель).
- 2.2. Подключение: отключите питающее напряжение сети; распакуйте светильник; вставьте светильник в шинпровод, зафиксируйте держатель и контактную группу поворотом рычага; выберите переключателем фазу.

3. ТРЕБОВАНИЯ БЕЗОПАСНОСТИ ПРИ МОНТАЖЕ И ЭКСПЛУАТАЦИИ

- 3.1. Светильник можно эксплуатировать только при наличии защитного заземления. Защитный проводник (желто-зеленого цвета) присоединяйте только к зажиму, обозначенному знаком заземления. Температурный диапазон эксплуатации: +1°C + 40°C.
- 3.2. Регулярно проверяйте электрические соединения и целостность проводки. Присоединение светильника к поврежденной электропроводке запрещено.
- 3.3. Перед установкой убедитесь в правильности напряжения питающей сети -220 В и наличии защитного устройства (автоматический выключатель, предохранитель).
- 3.4. При эксплуатации необходимо располагать светильник вдали от химически активной среды, горючих и легко воспламеняющихся предметов.
- светильник с разбитым или треснувшим стеклянным экраном и другими механическими повреждениями эксплуатировать нельзя! При отсутствии правильного подключения заземления, гарантия аннулируется.

4. КОМПЛЕКТНОСТЬ

В комплект поставки входят: светильник - 1шт. упаковочная коробка - 1шт.
паспорт - 1шт.

5. УСЛОВИЯ ТРАНСПОРТИРОВКИ И ХРАНЕНИЯ

- 5.1. Транспортирование и хранение светильников осуществляется по ГОСТ23216-78 и ГОСТ 15150-69.
- 5.2. Транспортирование светильников допускается любым видом крытого транспорта, обеспечивающим предохранение упакованных прожекторов от механических повреждений и ударных нагрузок.
- 5.3. Хранение светильников осуществляется в упаковке изготовителя в помещениях с естественной вентиляцией при температуре окружающего воздуха от -45°C +50°C и относительной влажности до 98%. При хранении на стеллажах или полках светильники (только в потребительской таре) должны быть сложены не более, чем в 5-6 рядов по высоте.
- 5.4. Срок хранения светильников у потребителя в упаковке изготовителя 6 месяцев.
- 5.5. Светильники в части стойкости к внешним воздействующим факторам при нормальных условия эксплуатации соответствуют группе М1 по ГОСТ 17516.1-90.

6. ГАРАНТИЙНЫЕ ОБЯЗАТЕЛЬСТВА

6.1. Гарантийный срок эксплуатации светильников __ года со дня продажи при условии соблюдения потребителем правил эксплуатации, транспортирования и хранения.

7. СВИДЕТЕЛЬСТВО О ПРИЕМКЕ

7.1. Светильник(и) соответствует(ют) требованиям ГОСТ Р МЭК 60598-1-2011 и ГОСТ Р МЭК 60598-2-5-99 и признан(ы) годным(и) для эксплуатации.

Дата изготовления « ___ » _____ 20__ г.

Штамп технического контроля изготовителя _____

Дата продажи « ___ » _____ 20__ г.

Штамп магазина _____