

# СВЕТОДИОДНЫЕ СВЕТИЛЬНИКИ серии FL-LED LSP-L



## ПАСПОРТ

### 1. ТЕХНИЧЕСКИЕ ХАРАКТЕРИСТИКИ

1.1. Пылевлагозащищенный светильник **FL-LED LSP-L** торговой компании FOTON Lighting со встроенными светодиодными модулями предназначены для работы в сетях переменного тока напряжением 220В частоты 50Гц.

1.2. Область применения светильников: предназначен для освещения помещений с повышенной влажностью и запыленностью. Не для коммерческого применения. Светодиодные модули закрыты матовым рассеивателем, что позволяет избавиться от слепящего эффекта. Не для коммерческого применения.


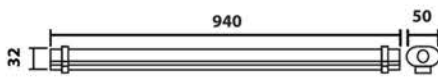
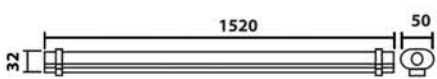
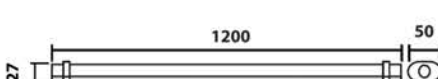
1.3. Светильники изготавливаются:

- по классу защиты от поражения электрическим током: класса 1;
- по степени защиты от проникновения пыли, твердых частиц и влаги IP65.

### Технические характеристики

Питание	сеть переменного тока, 220В, 50Гц
Мощность	18Вт / 24Вт / 36Вт / 48Вт
Световой поток	1440Лм / 1920Лм / 2880Лм / 3840Лм
Цветовая температура	3000K / 4000K / 6500K
Индекс цветопередачи, Ra	≥80
Коэффициент мощности, cos φ	≥0,9
Климатическое исполнение	УХЛ 4
Класс энергоэффективности	A+
Корпус светильника	пластик
Отражатель	алюминий
Срок эксплуатации	30 000 ч

### Габаритные размеры (мм)

<b>FL-LED LSP-L 60</b>	<b>FL-LED LSP-L 90</b>
	
<b>FL-LED LSP-L 150</b>	<b>FL-LED LSP-L 120</b>
	

## 2. ТРЕБОВАНИЯ БЕЗОПАСНОСТИ ПРИ МОНТАЖЕ И ЭКСПЛУАТАЦИИ

2.1. Светильник можно эксплуатировать только при наличии защитного заземления. Защитный проводник (желто-зеленого цвета) присоединяйте только к зажиму, обозначенному знаком заземления. При отсутствии правильного подключения заземления, гарантия аннулируется.

2.2. Регулярно проверяйте электрические соединения и целостность проводки. Присоединение светильника к поврежденной электропроводке запрещено.

2.3. Перед установкой убедитесь в правильности напряжения питающей сети -220 В и наличии защитного устройства (автоматический выключатель, предохранитель).

2.4. При эксплуатации необходимо располагать светильник вдали от химически активной среды, горючих и легко воспламеняющихся предметов.

светильник с разбитым или треснувшим стеклянным экраном и другими механическими повреждениями эксплуатировать нельзя!

## 3. КОМПЛЕКТНОСТЬ

**В комплект поставки входят:** светильник - 1шт.  
упаковочная коробка - 1шт.  
паспорт - 1шт.

## 4. УСЛОВИЯ ТРАНСПОРТИРОВКИ И ХРАНЕНИЯ

4.1. Транспортирование и хранение светильников осуществляется по ГОСТ23216-78 и ГОСТ 15150-69.

4.2. Транспортирование светильников допускается любым видом крытого транспорта, обеспечивающим предохранение упакованных прожекторов от механических повреждений и ударных нагрузок.

4.3. Хранение светильников осуществляется в упаковке изготовителя в помещениях с естественной вентиляцией при температуре окружающего воздуха от -45С +50С и относительной влажности до 98%. При хранении на стеллажах или полках светильники (только в потребительской таре) должны быть сложены не более, чем в 5-6 рядов по высоте.

4.4. Срок хранения светильников у потребителя в упаковке изготовителя 6 месяцев.

4.5. Светильники в части стойкости к внешним воздействующим факторам при нормальных условия эксплуатации соответствуют группе М1 по ГОСТ 17516.1-90.

## 5. ГАРАНТИЙНЫЕ ОБЯЗАТЕЛЬСТВА

5.1. Гарантийный срок эксплуатации светильников \_\_\_ года со дня продажи при условии соблюдения потребителем правил эксплуатации, транспортирования и хранения.

## 6. СВИДЕТЕЛЬСТВО О ПРИЕМКЕ

6.1. Светильник(и) соответствует(ют) требованиям ГОСТ Р МЭК 60598-1-2011 и ГОСТ Р МЭК 60598-2-5-99 и признан(ы) годным(и) для эксплуатации.

Дата изготовления « \_\_\_ » \_\_\_\_\_ 20\_\_ г.

Штамп технического контроля изготовителя \_\_\_\_\_

Дата продажи « \_\_\_ » \_\_\_\_\_ 20\_\_ г.

Штамп магазина \_\_\_\_\_