



Серия S2



► Описание

Инфракрасные обогреватели серии S2 — современные экономичные отопительные приборы для направленного обогрева, предназначенные для встраивания в подвесной потолок типа «Армстронг» с ячейкой 600x600 мм. Прекрасно подходят для обогрева офисных, торговых, общественных помещений, кафе и любых других, где используются системы подвесных потолков.

В обогревателях серии применяется новейший нагревательный элемент, работающий по принципу кабельного «тёплого пола». Легкая конструкция корпуса не требует усиления конструкции подвесного потолка. Максимальная эффективность обогрева достигается благодаря двойной теплоизоляции с применением дополнительного экранирования, снижающей потери тепла на нагрев оборотной стороны прибора. Четыре дополнительных элемента крепежа позволяют при необходимости подвесить прибор на тросах. Обогреватели упаковываются в индивидуальную коробку.

► Особенности

- Нагревательный элемент нового поколения – по принципу кабельного «тёплого пола»
- Двойная термоизоляция и дополнительное экранирование фольгой
- Современная легкая конструкция корпуса – не требует усиления потолка
- Высокая степень пылевлагозащиты IP54
- Подвесные кронштейны для прибора в виде 3D-уголков с двумя плоскостями не подвержены загибанию и дополнительно повышают жесткость конструкции корпуса.
- Индивидуальная упаковка по 1 шт.
- Самосборная коробка обеспечивает максимальную защиту приборов при транспортировке
- Расширенная гарантия 5 лет

► Дополнительные аксессуары

- Механический терморегулятор BMT-1/BMT-2
- Цифровой программируемый терморегулятор BDT-1

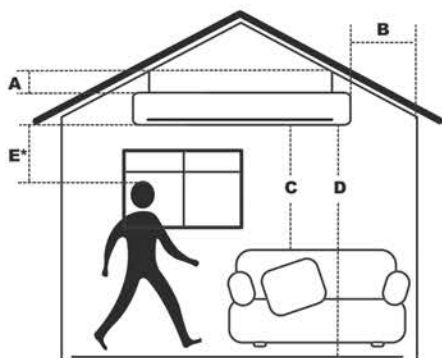
► Технические характеристики

Модель		ВИН-S2-0.3	ВИН-S2-0.5
Номинальная мощность	кВт	0,3	0,5
Напряжение питания	В ~ Гц	230 ~ 50	230 ~ 50
Номинальный ток	А	1,3	2,6
Степень защиты		IP54	IP54
Высота установки	м	2,4 ... 3,5	2,4 ... 3,5
Площадь обогрева основного/ дополнительного	м ²	3	6
Размеры прибора (Ш×В×Г)	мм	592×35×592	592×35×592
Размеры упаковки (Ш×В×Г)	мм	615×45×630	615×45×630
Вес нетто / брутто	кг	3,4/4,0	3,4/4,0

* Указана ориентировочное значение, которое может отличаться в зависимости от реальных условий эксплуатации.

► Монтаж

Для комфортного пребывания людей в жилых, офисных и рабочих помещениях мощность инфракрасного обогревателя необходимо подобрать таким образом, чтобы температура пола составляла 20 °С, в этом случае температура воздуха на уровне головы человека будет 18-19 °С.



A — Расстояние от прибора до потолка (потолок из материалов класса *-D и класса **-B).

B — Расстояние от прибора до стен (наличие штор и занавесей не допускается).

C — Расстояние от прибора до легковоспламеняющихся предметов (мебель, бытовая техника).

D — Расстояние установки прибора от уровня пола.

E — Расстояние от прибора до людей при продолжительном нахождении под ним.

* Класс D - деревянная отделка

** Класс B - плита гипсовая окрашенная

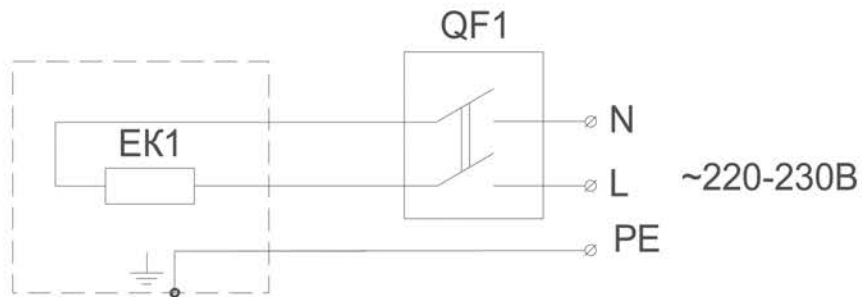
Монтаж обогревателей и подключение их к сети должны проводить аттестованные работники специализированных мастерских в строгом соответствии с требованиями безопасности, и с требованиями ПУЭ (Правила устройства электроустановок).

Минимальные расстояния от прибора до других поверхностей:

Модель	A (мм)	B (м)	C (м)	D (м)	E (м)
ВИН-S2-0.3	100*	150	500	1500	500
ВИН-S2-0.5	100*	150	500	1500	500

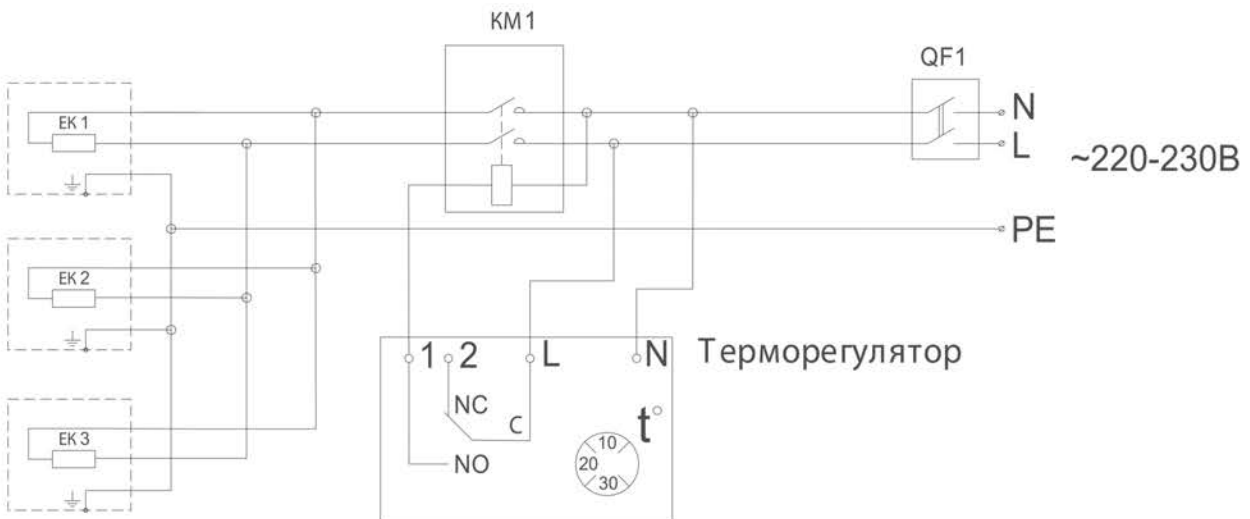
► Схемы подключения обогревателей к стационарной проводке

Схема электрическая принципиальная инфракрасных обогревателей ВИН-S2-0.3 и ВИН-S2-0.6 при групповом подключении к электрической сети, с использованием магнитного пускателя.



EK1 - нагревательные элементы;
QF1 - выключатель автоматический.

Схема электрическая принципиальная инфракрасных обогревателей ВИН-S2-0.3 и ВИН-S2-0.6 при групповом подключении к электрической сети, с использованием магнитного пускателя.



EK1, EK2, EK3 - нагревательные элементы;
KM1 - магнитный пускатель;
QF1 - выключатель автоматический.

Модель / Параметр	Номинальная мощность	Напряжение питания	Максимальный номинальный ток	Высота установки	Площадь обогрева	Степень защиты	Размеры прибора (Ш×В×Г)	Вес нетто / брутто
	кВт	В	А	м	м ²	IP	мм	кг
ВН-APL-0.6	0,6	230	2,6	2,4 - 3,5	до 12	IP20	130 x 45 x 885	2,3 / 2,6
ВН-APL-0.8	0,8	230	3,5	2,4 - 3,5	до 16	IP20	130 x 45 x 1125	2,8 / 3,2
ВН-APL-1.0	1,0	230	4,4	2,4 - 3,5	до 20	IP20	130 x 45 x 1365	3,4 / 3,8
ВН-APL-1.5	1,5	230	6,6	2,4 - 4,5	до 30	IP20	130 x 45 x 1795	4,4 / 4,9
ВН-APL-2.0	2,0	230	8,7	2,4 - 4,5	до 40	IP20	255 x 45 x 1365	6,7 / 7,4
ВН-APL-3.0	3,0	230	13,1	2,4 - 4,5	до 60	IP20	255 x 45 x 1795	8,6 / 9,1
ВН-AP4-0.6	0,6	230	2,6	2,4 - 3,5	до 12	IP54	130 x 40 x 820	1,9 / 2,2
ВН-AP4-0.8	0,8	230	3,5	2,4 - 3,5	до 16	IP54	130 x 40 x 1060	2,3 / 2,7
ВН-AP4-1.0	1,0	230	4,4	2,4 - 3,5	до 20	IP54	130 x 40 x 1190	2,7 / 3,1
ВН-AP4-2.0	2,0	230	8,7	2,4 - 4,5	до 40	IP54	255 x 40 x 1190	5,0 / 5,7
ВН-AP4-3.0	3,0	400	4,4	2,4 - 4,5	до 60	IP54	380 x 40 x 1190	9,6 / 10,5
ВН-AP4-0.6-W	0,6	230	2,6	2,4 - 3,5	до 12	IP54	130 x 40 x 820	1,9 / 2,2
ВН-AP4-0.8-W	0,8	230	3,5	2,4 - 3,5	до 16	IP54	130 x 40 x 1060	2,3 / 2,7
ВН-AP4-1.0-W	1,0	230	4,4	2,4 - 3,5	до 20	IP54	130 x 40 x 1190	2,7 / 3,1
ВН-AP4-1.0-B	1,0	230	4,4	2,4 - 3,5	до 20	IP54	130 x 40 x 1190	2,7 / 3,1
ВН-AP4-2.0-B	2,0	230	8,7	2,4 - 4,5	до 40	IP54	255 x 40 x 1190	5,0 / 5,7
ВН-T-1.0-E	1,0	230	4,4	2,4 - 3,5	до 20	IP20	110 x 45 x 935	1,9 / 2,2
ВН-T-1.5-E	1,5	230	6,8	2,4 - 3,5	до 30	IP20	110 x 45 x 1360	2,8 / 3,2
ВН-T-2.0-E	2,0	230	8,7	2,4 - 3,5	до 40	IP20	110 x 45 x 1735	3,1 / 3,9
ВН-T-3.0	3,0	400	4,4	4,0 - 20,0	до 60	IP20	305 x 45 x 935	5,0 / 5,5
ВН-T-4.5	4,5	400	6,8	4,0 - 20,0	до 80	IP20	305 x 45 x 1360	6,8 / 7,5
ВН-T-6.0	6,0	400	8,7	4,0 - 20,0	до 120	IP20	1735 x 60 x 305	8,3 / 9,9
ВН-S2-0.3	0,3	230	1,3	2,4 - 3,5	до 6	IP54	592 x 35 x 592	3,4 / 4,0
ВН-S2-0.6	0,6	230	2,6	2,4 - 3,5	до 12	IP54	592 x 35 x 592	3,4 / 4,0