



Серия Eco Power

750^{м³}
час

РАСХОД
ВОЗДУХА

PLUG &
PLAY

ПОДКЛЮЧЕНИЕ
В РОЗЕТКУ

AERODYNAMIC

НАПРАВЛЯЮЩИЕ
СОПЛА

2

ГОДА
ГАРАНТИИ

► Назначение

Защита одностворчатых дверных проемов высотой до 2,5.

► Места применения

Помещения общественного, административного и коммерческого назначения, со средней интенсивностью движения.

► Конструкция и материалы

- Нагревательный элемент (ТЭН) со спиральным оребрением для увеличения площади теплоотдачи
- Встроенный регулировочный термостат для поддержания заданной температуры в помещении (для модели мощностью 5 кВт)
- Аэродинамические сопла каплевидной формы формируют плотный воздушный поток.
- Пылевлагозащищенные клавиши управления со встроенной индикацией
- Простое подключение в стандартную розетку (для модели мощностью 3 кВт)
- Корпус с антикоррозийной обработкой и полимерным покрытием

► Комплектация


- Воздушная завеса
- Руководство по эксплуатации с гарантийным талоном

► Монтаж

- Горизонтально при помощи комплекта метизов

► Технические характеристики

- Максимальная высота установки – 2,5 метра
- Степень защиты – IP10

Тип нагрева	Модель	Код для заказа	Ширина проема, м	Тепловая мощность, кВт	Напряжение питания, В	Производительность, м ³ /ч	ΔТ*, °С	Мощность двигателя, Вт	Номинальный уровень шума**, дБ(А)	Вес нетто/брутто, кг
	ВНС-L08-T03	НС-1041129	0,8	3 / 1,5 / 0	230~50	600	15	100	45	8,5 / 9,2
	ВНС-L10-T05	НС-1248461	1	5 / 3 / 0	230-400~50	750	20	120	46	10,0 / 11,0

* - Увеличение температуры в режиме максимальной тепловой мощности при температуре воздуха на входе 0 °С

** - Уровень шума на расстоянии 5 м от завесы

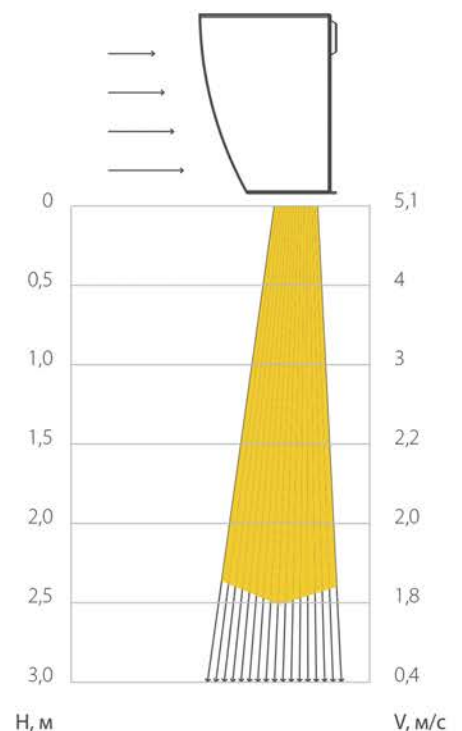
► Установочные размеры



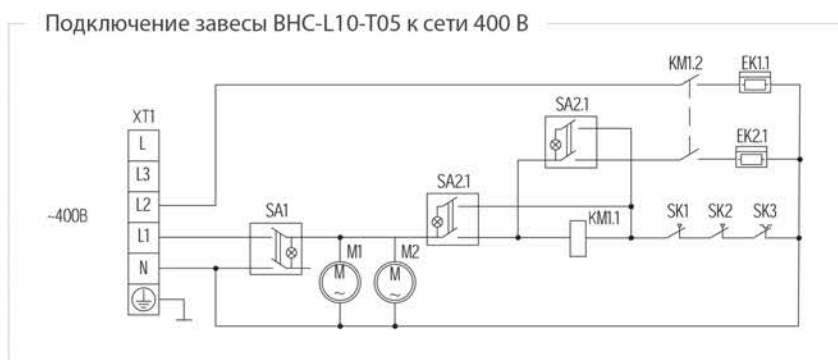
Модель	Размеры, мм					
	A	B	C	E	L	H
ВНС-L08-T03	720	45	30	140	815	185
ВНС-L10-T05	905	45	30	140	1000	200

► Скорость воздушного потока

Модель	Средняя скорость воздушного потока на разном расстоянии от сопла, м/с						
	0 м	0,5 м	1 м	1,5 м	2 м	2,5 м	3 м
ВНС-L08-T03/ ВНС-L10-T05	5,1	4	3	2,2	2	1,8	0,5



► Подключение к электросети



Завеса ВНС-L08-T03 подключается к сети при помощи шнура питания с евро вилкой