



Руководство по эксплуатации Гарантийный талон

Тепловая завеса



BHC-L06-S03		
BHC-L08-S05		BHC-L08-S05-M
BHC-L10-S06		BHC-L10-S06-M
BHC-L15-S09		BHC-L15-S09-M

Code-128

Перед началом эксплуатации прибора внимательно изучите данное руководство и храните его в доступном месте.

Свидетельство о приемке

_____ М.П. _____

2	Используемые обозначения
3	Правила безопасности
3	Назначение и применение прибора
4	Устройство и принцип работы прибора
4	Технические характеристики
5	Подготовка к работе
13	Управление прибором
15	Поиск и устранение неисправностей
16	Уход и обслуживание
16	Транспортировка и хранение
16	Комплектация
16	Срок службы
16	Гарантия
16	Утилизация
16	Дата изготовления
16	Сертификация продукции
17	Гарантийный талон

Используемые обозначения



ВНИМАНИЕ!

Требования, несоблюдение которых может привести к тяжелой травме или серьезному повреждению оборудования.



ОСТОРОЖНО!

Требования, несоблюдение которых может привести к серьезной травме или летальному исходу.

ПРИМЕЧАНИЕ:

1. В тексте данной инструкции воздушно-тепловая завеса может иметь следующие технические названия, как прибор, устройство, аппарат, электрическая заве-

са, тепловая завеса, завеса.

2. Производитель оставляет за собой право без предварительного уведомления покупателя вносить изменения в конструкцию, комплектацию или технологию изготовления изделия с целью улучшения его свойств.
3. В тексте и цифровых обозначениях инструкции могут быть допущены опечатки.
4. Если после прочтения инструкции у Вас останутся вопросы по эксплуатации прибора, обратитесь к продавцу или в специализированный сервисный центр для получения разъяснений.
5. На изделии присутствует этикетка, на которой указаны технические характеристики и другая полезная информация о приборе.

Правила безопасности



ВНИМАНИЕ!

- Запрещается эксплуатация тепловой завесы в помещениях: со взрывоопасной средой; с биологически активной средой; с запыленной средой; со средой вызывающей коррозию материалов.
- Запрещается эксплуатация тепловой завесы в помещениях с относительной влажностью более 80%.
- Прибор не предназначен для использования лицами (включая детей) с пониженными физическими, психическими или умственными способностями или при отсутствии у них опыта или знаний, если они не находятся под контролем или не проинструктированы об использовании прибора лицом, ответственным за их безопасность.
- Дети должны находиться под присмотром для недопущения игры с прибором.
- Запрещается длительная эксплуатация завесы в отсутствие персонала.
- Не допускается эксплуатация завесы без заземления.
- Запрещается включать завесы при снятых крышках.
- Перед началом чистки или технического обслуживания, а также при длительном перерыве в работе отключите прибор от сети питания.
- Подключение завес ВНС-L06-S03 к питающей сети должно производиться посредством шнура питания, снабженного штепсельной вилкой для обеспечения гарантированного отключения прибора от источника питания.
- В случае подключения завесы непосредственно к стационарной проводке, в ней должен быть предусмотрен коммутационный аппарат (автоматический выключатель или устройство защитного отключения), обеспечивающий отключение прибора от сети питания, а также для защиты от поражения электрическим током и для защиты прибора от токов короткого замыкания.
- При перемещении прибора соблюдайте особую осторожность. Не ударяйте и не допускайте его падения.
- При эксплуатации завесы соблюдайте общие правила безопасности при пользовании электроприборами.

- Не используйте программные устройства, таймеры, автоматически включающие завесу.
- В целях обеспечения пожарной безопасности не накрывайте завесу и не ограничивайте движение воздушного потока на входе и выходе воздуха, не эксплуатируйте завесу при появлении искрения, наличии видимых повреждений кабеля, неоднократном срабатывании устройства аварийного отключения (аппаратов защиты).



ОСТОРОЖНО!

- Во избежание поражения электрическим током замену поврежденного кабеля электропитания должны проводить только квалифицированные специалисты сервисного центра.
- Завеса относится по типу защиты от поражения электрическим током к классу I по ГОСТ МЭК 60335-1-2008.
- Во избежание поражения электрическим током все работы по подключению и техническое обслуживание завесы проводить только на обесточенной завесе (при отсутствии напряжения) с выключенным автоматическим выключателем (коммутационным аппаратом).
- Перед вводом изделия в эксплуатацию настоятельно рекомендуем ознакомиться с настоящим Руководством.

Назначение и применение прибора

- Воздушно-тепловая завеса предназначена для создания направленного воздушного потока препятствующего проникновению внутрь помещения холодного наружного воздуха и снижения тепловых потерь в помещении, а также в качестве дополнительного источника тепла.
- При отключенных электронагревателях завеса может быть использована в летнее время для защиты кондиционируемого помещения от проникновения внутрь теплого наружного воздуха, пыли, дыма, насекомых и т.п.
- Завеса предназначена для эксплуатации в районах с умеренным и холодным климатом, в помещениях с температурой окружающего воздуха от +1 °С до +40 °С и относительной влажности воздуха не более 80% (при

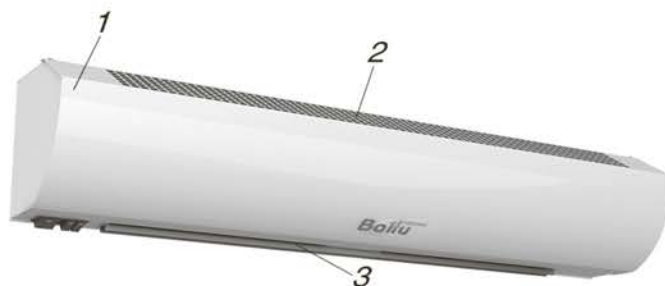
4 Устройство и принцип работы прибора

температуре +25 °С) в условиях, исключающих попадание на нее капель и брызг, а также атмосферных осадков (климатическое исполнение УХЛ4 по ГОСТ 15150).

Устройство и принцип работы прибора

Завеса состоит из корпуса* (1), изготовленного из листовой стали, покрытой высококачественным полимерным покрытием. Внутри корпуса расположены игольчатые электронагреватели («стич-элементы») и вентиляторные блоки. Вентиляторы забирают воздух через перфорированную воздухозаборную решетку корпуса (2), поток воздуха, проходя через нагревательные элементы, нагревает-

ся, попадает в вентиляционный узел, и выбрасывается через воздуховыпускное сопло (3) в виде направленной струи.



- 1 – Корпус завесы*.
- 2 – Воздухозаборная решетка.
- 3 – Воздуховыпускное сопло.

Технические характеристики

Параметр	ВНС- L06-S03	ВНС-L08-S05, ВНС-L08-S05-М	ВНС-L10-S06, ВНС-L10-S06-М	ВНС-L15-S09, ВНС-L15-S09-М
Номинальная потребляемая мощность, кВт	3,0	5,0	6,0	9,0
Частичная потребляемая мощность, кВт	1,5	2,5	3,0	4,5
Мощность в режиме вентиляции, Вт	70	100	140	210
Напряжение питания, В~Гц	220~50	220~50	220~50	380~50
Номинальный ток, А	16	25	32	15
Максимальное количество завес, подключаемых к одному контроллеру (пульту), шт.	-	-	7	4
Производительность по воздуху, м ³ /ч	350	450	700	1050
Увеличение температуры воздуха на выходе в максимальном режиме нагрева, °С	25,7	33,3	25,7	25,7
Уровень шума, дБ (А)	46	47	32	53
Степень защиты, IP	IP10	IP10	IP10	IP10
Класс электрозащиты	I класс	I класс	I класс	I класс
Размеры прибора (ШхВхГ), мм	585x150x155	805x150x155	1080x150x155	1575x150x155
Размеры упаковки (ШхВхГ), мм	630x167x185	860x167x185	1178x167x185	1656x167x185
Вес нетто, кг	4,5	6,8	8,4	12,6
Вес брутто, кг	5,1	7,4	9,4	13,9

* Дизайн приобретенного Вами прибора может отличаться от изображенного схематически образца.

Подготовка к работе

Монтаж тепловой завесы



ВНИМАНИЕ!

При установке, монтаже и запуске в эксплуатацию необходимо соблюдать правила технической эксплуатации электроустановок потребителей (ПТЭЭП) и правила по охране труда при эксплуатации электроустановок.

В задней стенке корпуса завесы имеются пазы для установки завесы. За эти пазы завеса навешивается на предварительно вмонтированный в стену крепеж. В качестве крепежа рекомендуются шурупы или болты с диаметром шляпки от 9 до 11 мм. Установочные размеры завес приведены ниже.

Завеса устанавливается как можно ближе к верхней стороне проема, при этом необходимо выдержать расстояние между верхней стенкой корпуса и потолком не менее 100 мм.

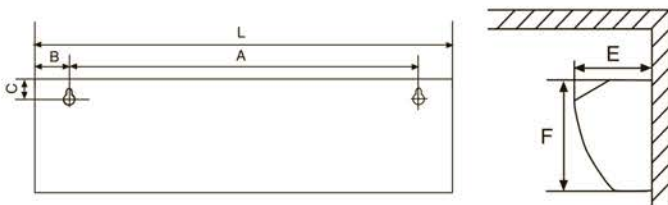
Размещение завесы

Перед отверстием воздухозабора и выхода воздуха не должно быть препятствий.

При монтаже завес должен обеспечиваться свободный доступ к местам их обслуживания. Для перекрытия широкого проема допускается устанавливать несколько завес одного типа и серии вплотную, создавая непрерывную воздушную струю.

Установочные размеры завес

Схема задней поверхности корпуса



Модель	Размеры, мм					
	L	A	B	C	F	E
ВНС-L06-S03	585	370	108	30	150	155
ВНС-L08-S05, ВНС-L08-S05-M	805	585	108	30	150	155
ВНС-L10-S06, ВНС-L10-S06-M	1080	863	108	30	150	155
ВНС-L15-S09, ВНС-L15-S09-M	1575	1356	108	30	150	155

Подключение к электрической сети

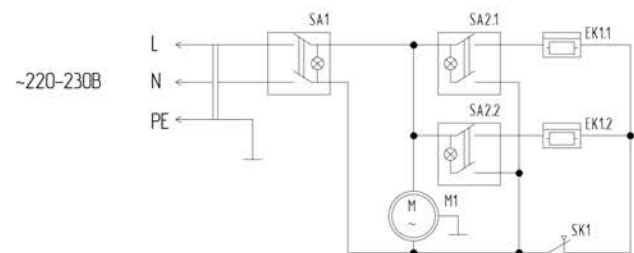


ВНИМАНИЕ!

Тепловая завеса должна подключаться специалистами, имеющими соответствующую группу допуска по электробезопасности.

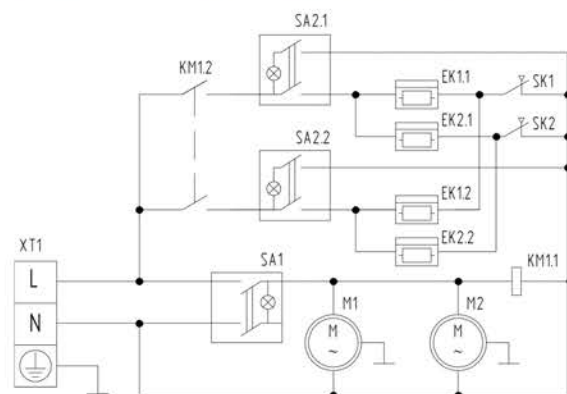
Подключение к электросети осуществляется через устройство защиты в соответствии с «Правилами эксплуатации электроустановок» (ПУЭ). Завеса ВНС-L06-S03 поставляется со шнуром питания с вилкой, подключенным на заводе-изготовителе. Для подключения моделей ВНС-L08-S05, ВНС-L10-S06, ВНС-L15-S09, ВНС-L08-S05-M, ВНС-L10-S06-M, ВНС-L15-S09-M необходимо снять крышку на верхней стенке корпуса, завести шнур питания и подключить его к клеммной колодке.

Схема электрическая принципиальная ВНС-L06-S03.



ЕК1 – электронагреватель;
SK1 – защитный термостат;
M1 – электродвигатель;
SA1 – сетевой выключатель;
SA2 – выключатель нагревателей.

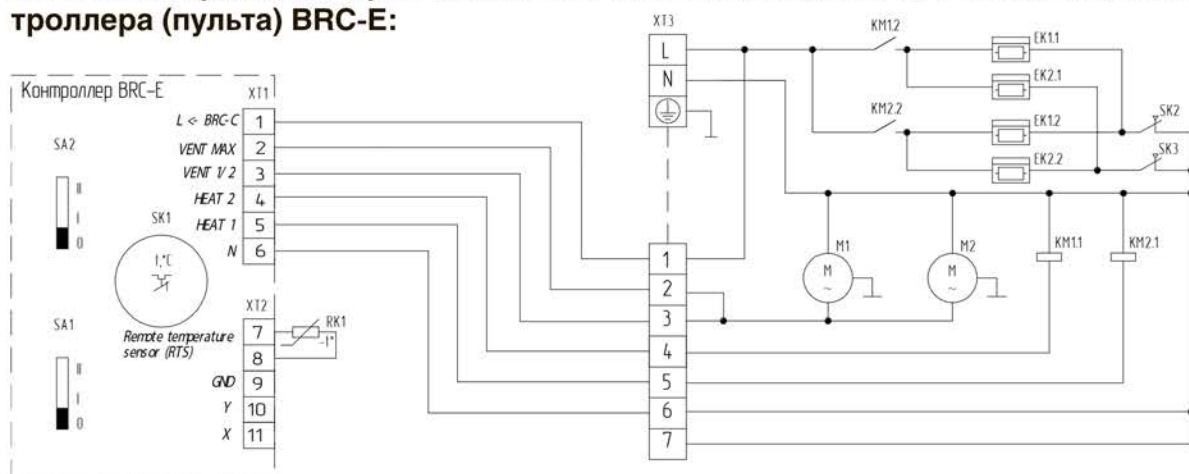
Схема электрическая принципиальная ВНС-L08-S05, ВНС-L08-S05-M.



ЕК1, ЕК2 – электронагреватель;
SK1, SK2 – защитный термостат;
KM1, – электромагнитное реле;
XT1 – колодка клеммная;
M1, M2 – электронагреватель.

6 Подготовка к работе

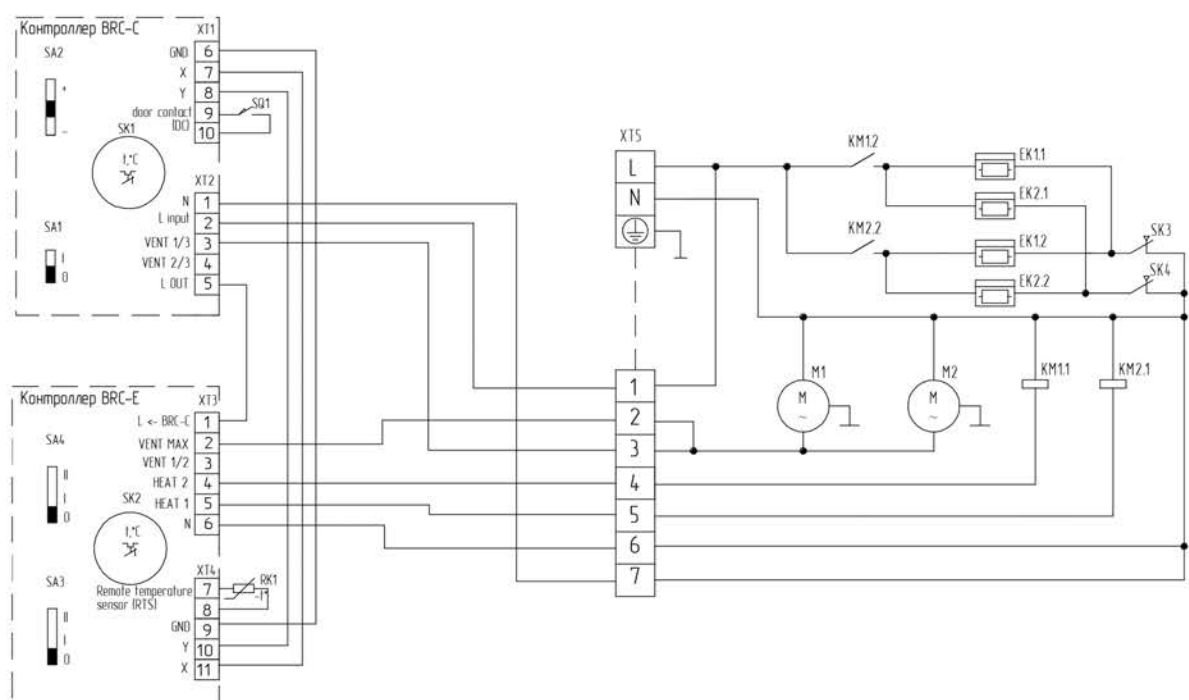
Схема электрическая принципиальная ВНС-L10-S06, ВНС-L10-S06-М с подключением контроллера (пульты) ВРС-Е:



EK1, EK2 - электронагреватель;
 KM1, KM2 - электромагнитное реле;
 M1, M2 - электродвигатель;
 SK1 - терморегулятор;
 SK2, SK3 - защитный термостат без автовозврата;

XT1-XT3 - колодка клеммная;
 SA1 - переключатель управления вентиляторами;
 SA2 - переключатель режимов нагрева;
 RK1 - термодатчик.

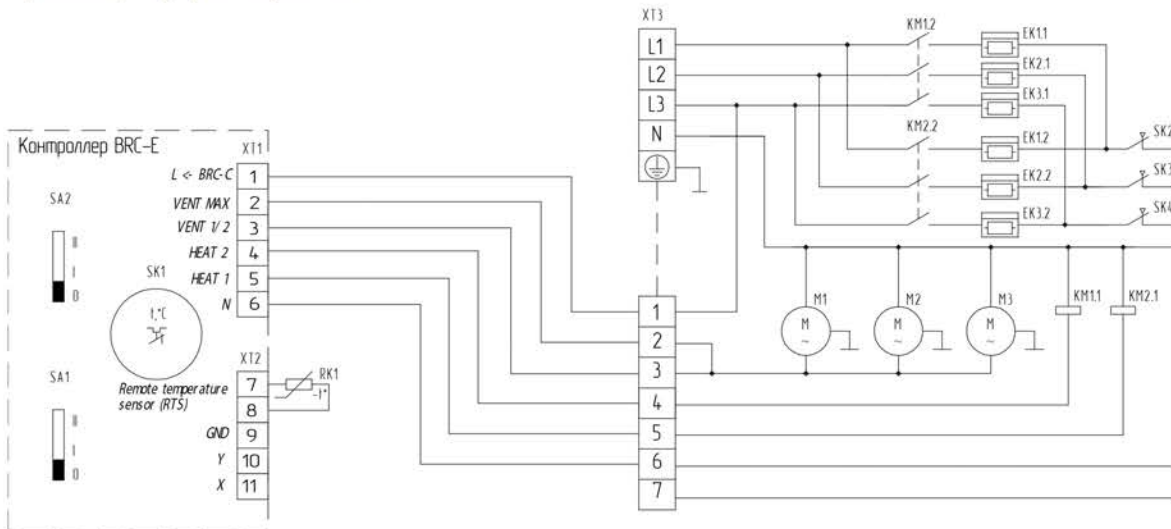
Схема электрическая принципиальная ВНС-L10-S06, ВНС-L10-S06-М с подключением контроллеров (пультов) ВРС-Е и ВРС-С:



EK1, EK2 - электронагреватель;
 KM1, KM2 - электромагнитное реле;
 M1, M2 - электродвигатель;
 SK1, SK2 - терморегуляторы;
 SK3, SK4 - защитный термостат без автовозврата;
 XT1-XT5 - колодка клеммная;
 SA1 - переключатель включения режима за-

щиты от проникновения уличного воздуха;
 SA2 - регулятор задержки выключения электродвигателей;
 SA3 - переключатель управления вентиляторами;
 SA4 - переключатель режимов нагрева;
 RK1 - термодатчик;
 SQ1 - концевой выключатель.

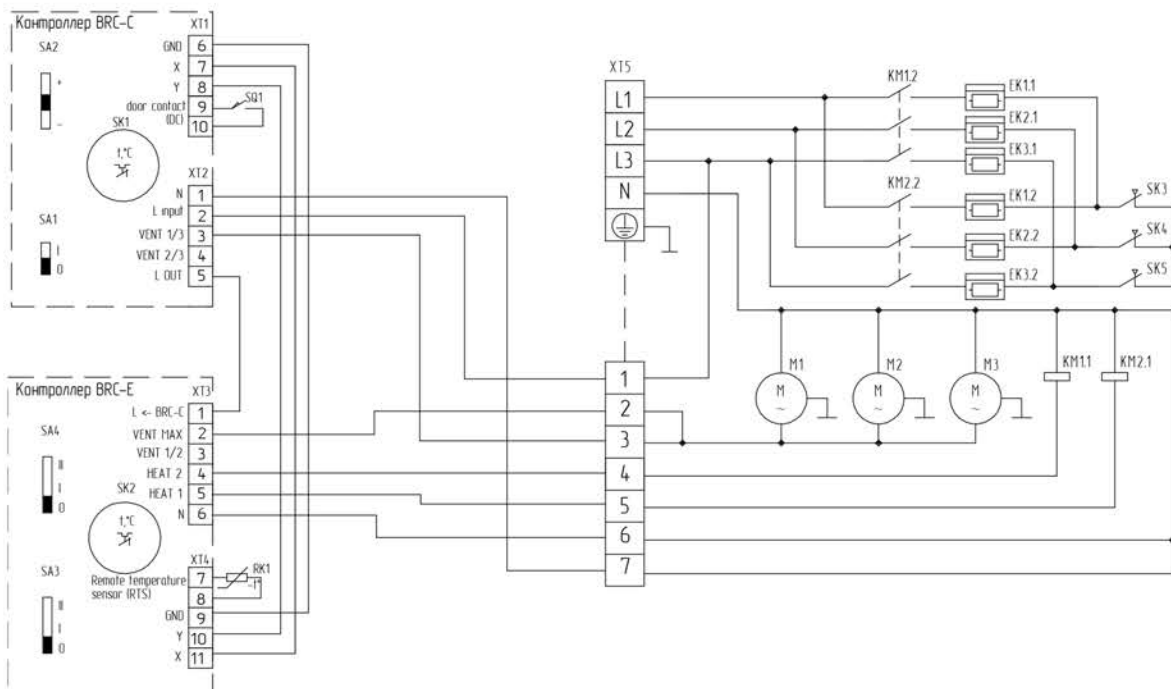
Схема электрическая принципиальная ВНС-L15-S09, ВНС-L15-S09-М с подключением контроллера (пульты) ВРС-Е:



EK1, EK2, EK3 - электронагреватель;
 KM1, KM2 - электромагнитное реле;
 M1, M2, M3 - электродвигатель;
 SK1 - терморегулятор;
 SK2-SK4 - защитный термостат без автовозврата;

XT1-XT3 - колодка клеммная;
 SA1 - переключатель управления вентиляторами;
 SA2 - переключатель режимов нагрева;
 RK1 - термодатчик.

Схема электрическая принципиальная ВНС-L15-S09, ВНС-L15-S09-М с подключением контроллеров (пультов) ВРС-Е и ВРС-С:

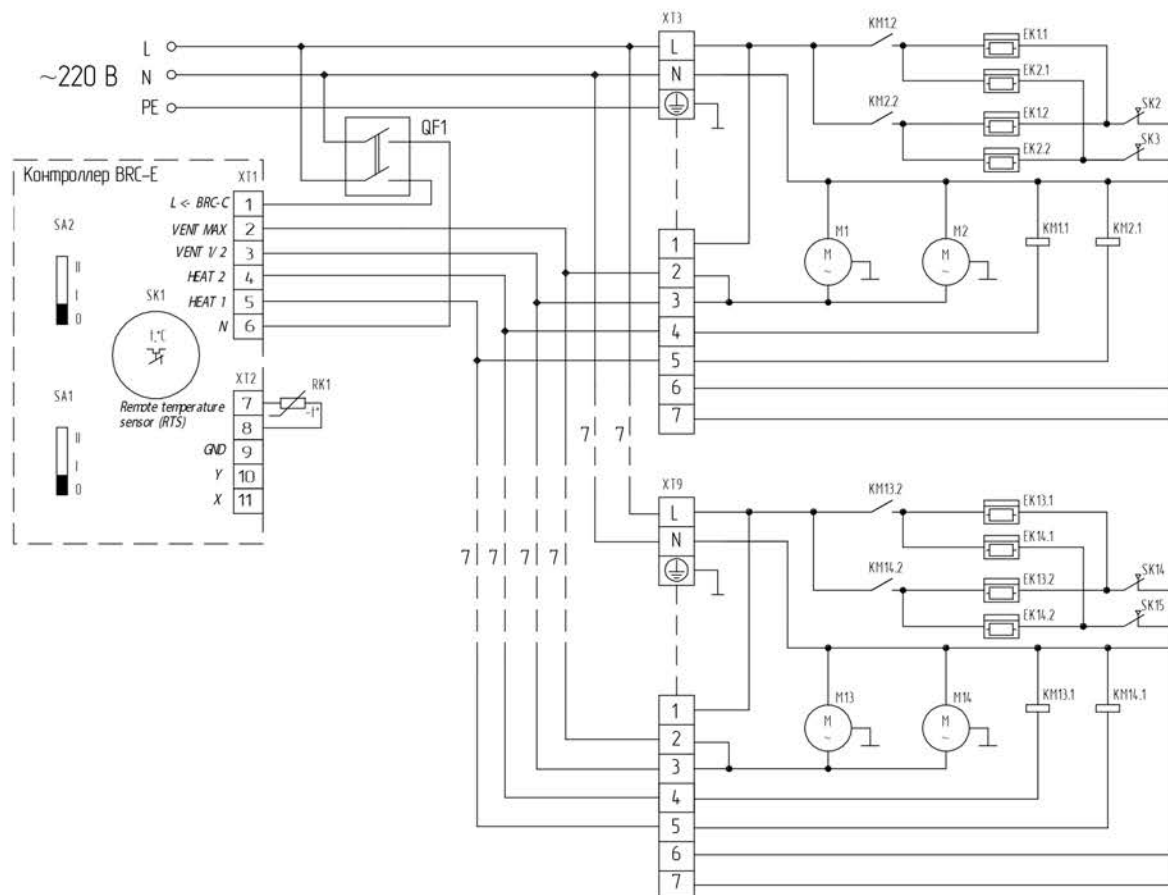


EK1, EK2, EK3 - электронагреватель;
 KM1, KM2 - электромагнитное реле;
 M1, M2, M3 - электродвигатель;
 SK1, SK2 - терморегуляторы;
 SK3-SK5 - защитный термостат без автовозврата;
 XT1-XT5 - колодка клеммная;
 SA1 - переключатель включения режима за-

щиты от проникновения уличного воздуха;
 SA2 - регулятор задержки выключения электродвигателей;
 SA3 - переключатель управления вентиляторами;
 SA4 - переключатель режимов нагрева;
 RK1 - термодатчик;
 SQ1 - концевой выключатель.

8 Подготовка к работе

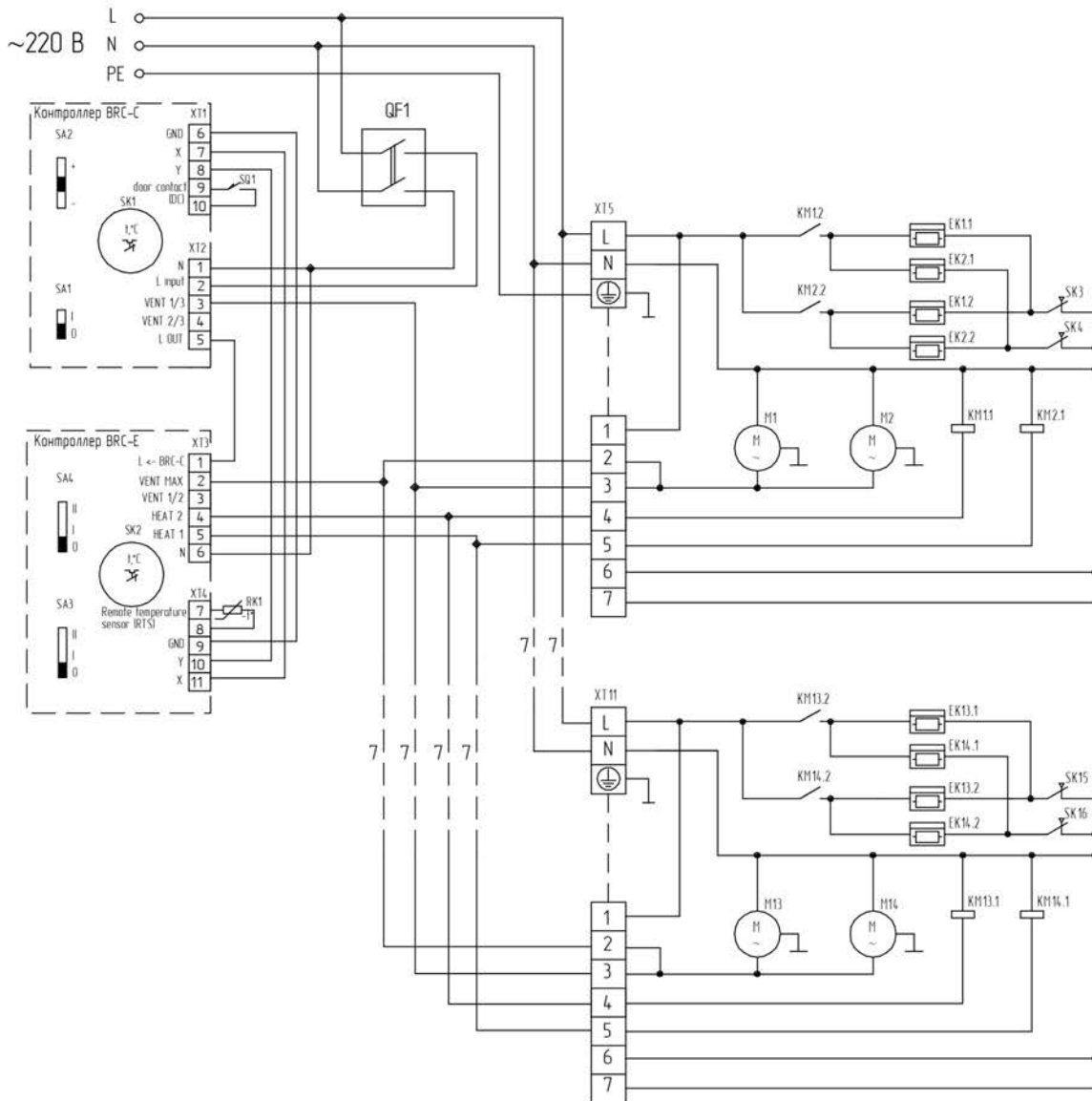
Схема электрическая принципиальная при групповом соединении ВНС-L10-S06, ВНС-L10-S06-M с подключением контроллера (пульты) BRC-E:



EK1-EK14 - электронагреватель;
 KM1-KM14 - электромагнитное реле;
 M1-M14 - электродвигатель;
 SK1 - терморегулятор;
 SK2-SK15 - защитный термостат без автовозврата;

XT1-XT9 - колодка клеммная;
 SA1 - переключатель управления вентиляторами;
 SA2 - переключатель режимов нагрева;
 RK1 - термодатчик;
 QF1 - автоматический выключатель.

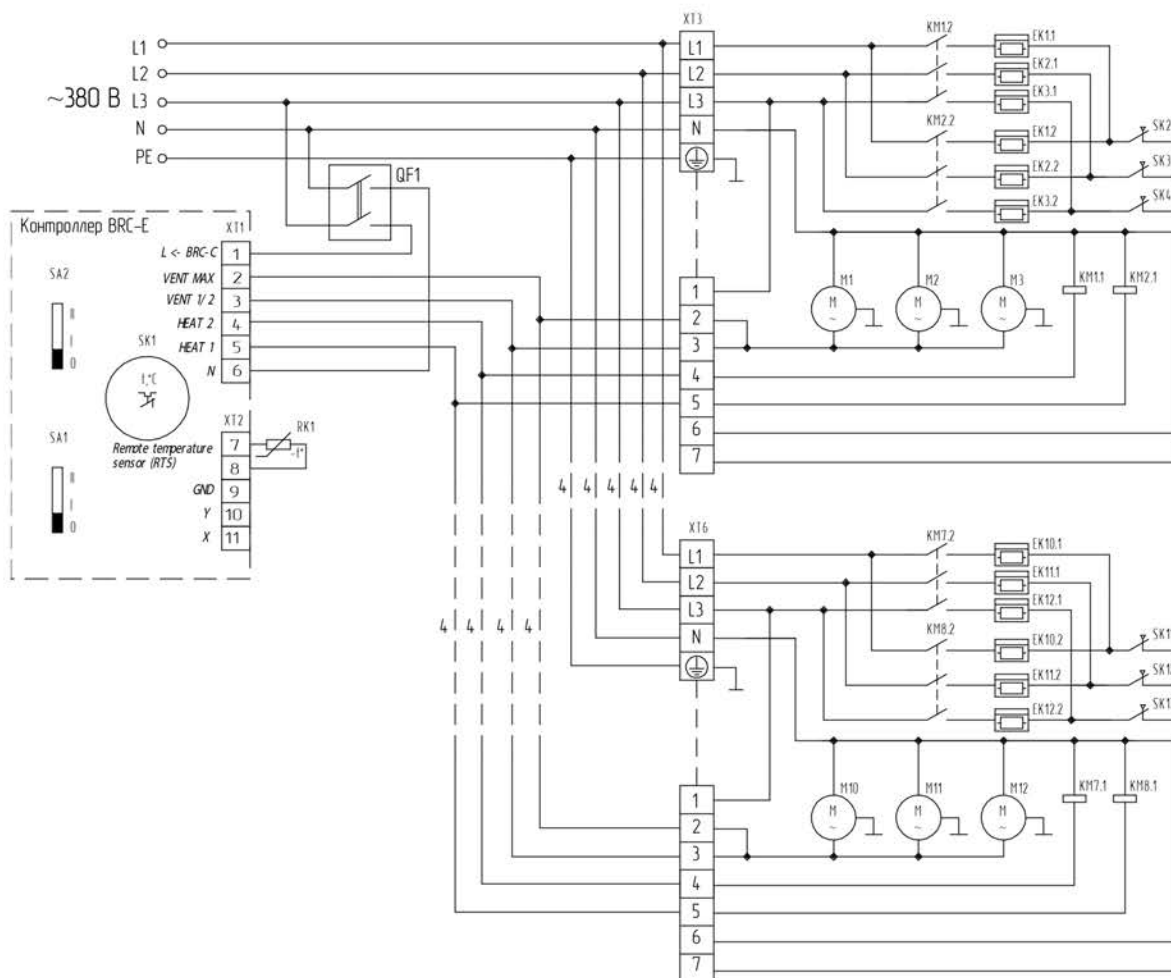
Схема электрическая принципиальная при групповом соединении ВНС-L10-S06, ВНС-L10-S06-M с подключением контроллеров (пультов) ВРС-Е и ВРС-С:



EK1-EK14 - электронагреватель;
 KM1-KM14 - электромагнитное реле;
 M1-M14 - электродвигатель;
 SK1, SK2 - терморегуляторы;
 SK3-SK16 - защитный термостат без автовозврата;
 XT1-XT11 - колодка клеммная;
 SA1 - переключатель включения режима защиты от проникновения уличного воздуха;

SA2 - регулятор задержки выключения электродвигателей;
 SA3 - переключатель управления вентиляторами;
 SA4 - переключатель режимов нагрева;
 RK1 - термодатчик;
 SQ1 - концевой выключатель;
 QF1 - автоматический выключатель.

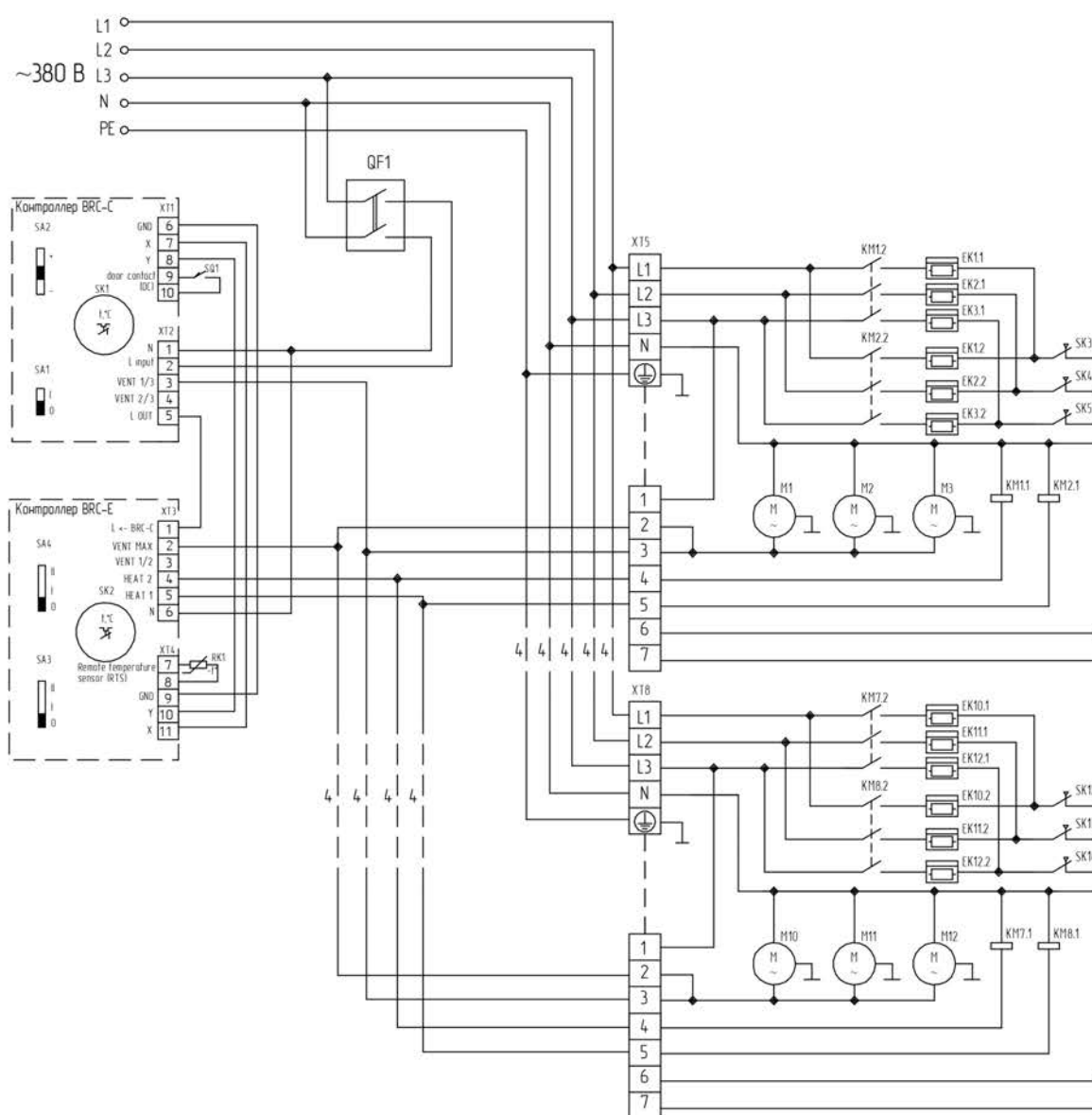
Схема электрическая принципиальная при групповом соединении ВНС-L15-S09, ВНС-L15-S09-M с подключением контроллера (пульта) ВРС-Е:



EK1-EK12 - электронагреватель;
 KM1-KM8 - электромагнитное реле;
 M1-M12 - электродвигатель;
 SK1 - терморегулятор;
 SK2-SK13 - защитный термостат без автовозврата;
 XT1-XT6 - колодка клеммная;

XT1-XT6 - колодка клеммная;
 SA1 - переключатель управления вентиляторами;
 SA2 - переключатель режимов нагрева;
 RK1 – термодатчик;
 QF1 - автоматический выключатель.

Схема электрическая принципиальная при групповом соединении ВНС-L15-S09, ВНС-L15-S09-М с подключением контроллеров (пультов) ВРС-Е и ВРС-С:



EK1-EK12 - электронагреватель;
 KM1-KM8 - электромагнитное реле;
 M1-M12 - электродвигатель;
 SK1, SK2 - терморегуляторы;
 SK3-SK14 - защитный термостат без автовозврата;
 XT1-XT8 - колодка клеммная;
 SA1 - переключатель включения режима защиты от проникновения уличного воздуха;

SA2 - регулятор задержки выключения электродвигателей;
 SA3 - переключатель управления вентилями;
 SA4 - переключатель режимов нагрева;
 RK1 - термодатчик;
 SQ1 - концевой выключатель;
 QF1 - автоматический выключатель.

Номинальный ток автоматического выключателя и сечение подводимого кабеля должны соответствовать таблице ниже.

Тепловая завеса	Номинальный ток автоматического выключателя	Сечение медного кабеля, мм ²
BHC-L06-S03	16 А	Шнур с вилкой в комплекте
BHC-L08-S05, BHC-L08-S05-M	25 А	3x2,5
BHC-L10-S06, BHC-L10-S06-M	32 А	3x4,0
BHC-L15-S09, BHC-L15-S09-M	16 А	5x2,5

Подключение контроллеров BRC-E и BRC-C.

Монтаж производится при отключенном напряжении питания. Отсоедините крышку, освободив фиксаторы, путем нажатия на них через вентиляционные отверстия. При нажатии фиксатор отгибается на 1 мм. Закрепите устройство на стене при помощи крепежных элементов (максимальный диаметр 3,5 мм), используя отверстия в основании. Проведите провода в специальные отверстия в задней стенке корпуса и присоедините их к клеммам. В случае подвода проводов сбоку необходимо удалить сегменты в съемной боковой стенке корпуса.

Контроллеры подключать посредством медного кабеля с сечением жил не менее 0,75 мм² в соответствии со схемами электрическими принципиальными, приведенными выше.



ВНИМАНИЕ!

Для завес BHC-L10-S06, BHC-L10-S06-M, BHC-L15-S09, BHC-L15-S09-M есть возможность группового соединения с одним контроллером. Нельзя подключать завесы BHC-L10-S06, BHC-L10-S06-M к одному контроллеру совместно с завесами BHC-L15-S09, BHC-L15-S09-M. Подключение должно осуществляться строго в соответствии с принципиальными схемами, приведенными выше. Особое внимание нужно обратить на подключение завес BHC-L10-S06, BHC-L10-S06-M: при групповом соединении они должны быть подключены в одну фазу. Автоматический выключатель цепи

управления контроллера должен быть рассчитан на номинальный ток 10А. Сечение медного кабеля, подводимого от автоматического выключателя к контроллеру, должно быть не менее 1 мм.

К контроллеру BRC-E при необходимости может быть подключен внешний датчик температуры (опция, продается отдельно). Характеристики: датчик температуры с измерительным элементом типа NTC10 с отрицательным температурным коэффициентом; сопротивление при 25°C R = 10 кОм; максимальный ток не ниже 0,1 А.

К контроллеру BRC-C при необходимости может быть подключен магнитный дверной контакт (концевой выключатель). Подключение его к контроллеру должно быть осуществлено медным кабелем с сечением жил не менее 0,5 мм². Характеристики концевого выключателя: номинальное напряжение не ниже 12 В; номинальный ток не ниже 0,1 А.



ВНИМАНИЕ!

Контроллеры должны располагаться вне зоны воздушного потока завесы, иначе работа терморегулятора будет зависеть от температуры воздушного потока.



ВНИМАНИЕ!

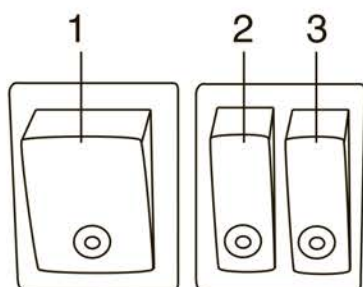
При первом включении завесы возможно появление характерного запаха и дыма (происходит сгорание масла с поверхности электронагревателей). Поэтому рекомендуется перед

установкой включить завесу в режиме подогрева на 10-20 минут в хорошо проветриваемом помещении.

Управление прибором

Управление завесами ВНС-L06-S03, ВНС-L08-S05 и ВНС-L08-S05-М осуществляется блоком управления, расположенном на корпусе завесы. Управление завесами ВНС-L10-S06, ВНС-L15-S09, ВНС-L10-S06-М и ВНС-L15-S09-М осуществляется с помощью выносного проводного контроллера ВРС-Е и ВРС-С (опция, продается отдельно). Контроллер ВРС-Е, при помощи встроенного датчика температуры, позволяет поддерживать необходимую температуру воздуха вблизи проема и регулировать тепловую мощность завесы. При подключении выносного датчика к контроллеру ВРС-Е считывание температуры с встроенного датчика прекращается.

Управление завесами ВНС-L06-S03, ВНС-L08-S05 и ВНС-L08-S05-М



1 – клавиша включения вентиляторов;
2, 3 – клавиши включения электронагревателей.

Перед включением завесы клавиши управления должны находиться в положении 0, как изображено на эскизе.

Вентиляция (режим «0»).

Включение. Для включения завесы в режим вентиляции (без нагрева) необходимо установить клавишу 1 в положение I, при этом начинают работать вентиляторы завесы и загорается подсветка клавиши.

Выключение. Для отключения установить клавишу 1 в положение 0 и отключить завесу от электросети.

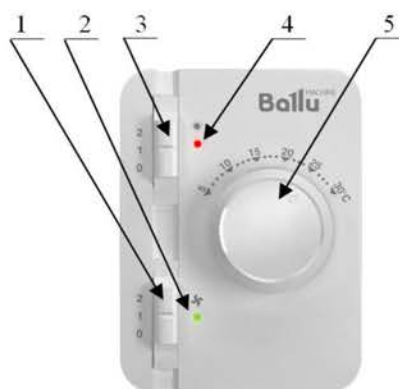
Вентиляция с подогревом потока воздуха (режимы «1», «2»).

Включение. Для работы в режиме «1» (1/2 тепловой мощности завесы) необходимо включить завесу в режиме вентиляции, установить одну из клавиш 2 или 3 (любую) в положение I, при этом включаются электронагреватели и загорается подсветка клавиши, и завеса работает в режиме 1/2 тепловой мощности. Для работы в режиме «2» (полная тепловая мощность) после включения вентиляторов необходимо установить обе клавиши 2 и 3 в положение I. При этом завеса будет работать в режиме полной тепловой мощности.

Выключение. Для отключения завесы необходимо установить клавиши 2 и 3 в положение 0. После этого установить клавишу 1 в положение 0 и отключить завесу от электросети.

Управление завесами ВНС-L10-S06, ВНС-L15-S09, ВНС-L10-S06-М и ВНС-L15-S09-М контроллером (пультом) ВРС-Е

Перед включением завесы переключатели контроллера должны находиться в положении 0.



1 - трехпозиционный переключатель управления вентиляторами;

2 - светодиодный индикатор работы вентиляторов (зеленого цвета);

3 - трехпозиционный переключатель режимов нагрева;

4 - светодиодный индикатор работы нагрева (красного цвета);

5 - поворотный потенциометр (термостат) для задания необходимой температуры воздуха в помещении.

Вентиляция (режим «0»).

Включение. Для включения завесы в режим вентиляции (без нагрева) необходимо перевести переключатель «3» в положение 0 и переключатель «1» в положение 1 или 2.

Выключение. Для отключения перевести переключатель «1» в положение 0 и отключить завесу от электросети.

Вентиляция с подогревом потока воздуха.

Включение. Для работы в режиме частичной тепловой мощности необходимо включить завесу в режиме вентиляции и перевести переключатель «3» в положение 1. Вращающимся диском потенциометра «5» устанавливается требуемая температура в помещении. Контроллер поддерживает заданную температуру путем автоматического отключения и включения электронагревателей.

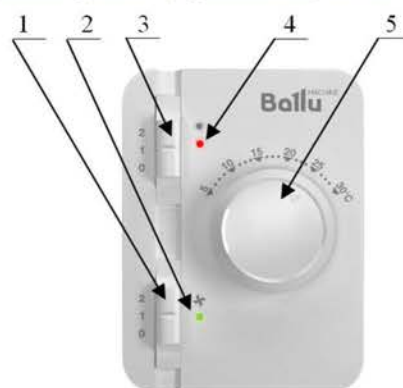
Для работы в режиме полной тепловой мощности завесы необходимо включить завесу в режиме вентиляции и перевести переключатель «3» в положение 2.

Выключение. Для отключения завесы необходимо перевести переключатель «3» в положение 0. После этого перевести переключатель «1» в положении 0 и отключить завесу от электросети.

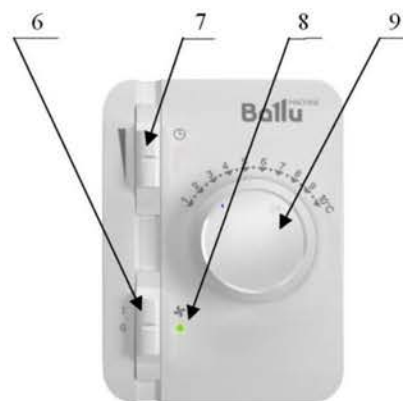
ВНИМАНИЕ!

Для защиты от перегрева завес остаточным теплом предусмотрена автоматическая задержка выключения вентиляторов, при которой после выключения завеса в течение 3 минут будет работать в режиме вентиляции.

Управление завесами ВНС-L10-S06, ВНС-L15-S09, ВНС-L10-S06-M и ВНС-L15-S09-M контроллерами (пультами) ВРС-Е и ВРС-С



ВРС-Е



ВРС-С

- 1 - трехпозиционный переключатель управления вентиляторами;
- 2 - светодиодный индикатор работы вентиляторов (зеленого цвета);
- 3 - трехпозиционный переключатель режимов нагрева;
- 4 - светодиодный индикатор работы нагрева (красного цвета);
- 5 - поворотный потенциометр (термостат) для задания необходимой температуры воздуха в помещении.
- 6 – переключатель включения режима защиты от проникновения уличного воздуха;
- 7 – переключатель выбора времени работы в режиме защиты от проникновения уличного воздуха после закрытия дверного проема;
- 8 – индикатор включения режима защиты от проникновения уличного воздуха;
- 9 – поворотный потенциометр (термостат) задания разницы температуры для включения функции «энергосбережения» (не применяется в данных моделях).

Защита от проникновения уличного воздуха (при условии подключенного датчика на открытие дверного проема).

Включение. Для включения завесы в режим защиты от проникновения наружного воздуха необходимо перевести переключатель «6» в положение 1, переключатель «3» в положение 0 и переключатель «1» в положение 0. При открытии дверного проема включается режим максимальной вентиляции и работает определенное время после закрытия дверей.

Примечание. Время работы после закрытия дверей регулируется с помощью переключателя «7» от 20 секунд до 10 минут.

Выключение. Для отключения перевести переключатель «6» в положение 0 и отключить завесу от электросети.

Вентиляция (без нагрева).

Включение. Для включения завесы в режим вентиляции (без нагрева) необходимо перевести переключатель «6» в положение 1, переключатель «3» в положение 0 и переключатель «1» в положение 1 или 2.

Выключение. Для отключения перевести переключатель «1» в положение 0, переключатель «6» в положение 0 и отключить завесу от электросети.

Вентиляция с подогревом потока воздуха.

Включение. Для работы в режиме частичной тепловой мощности необходимо включить завесу в режиме вентиляции и перевести переключатель «3» в положение 1. Вращающимся диском потенциометра «5» устанавливается требуемая температура в помещении. Контроллер поддерживает заданную температуру в помещении путем автоматического отключения и включения электронагревателей. Для работы в режиме полной тепловой мощности завесы, необходимо включить завесу в режиме вентиляции и перевести переключатель «3» в положение 2.

Выключение. Для отключения завесы необходимо перевести переключатель «3» в положение 0, переключатель «1» в положение 0, переключатель «6» в положение 0 и отключить завесу от электросети.



ВНИМАНИЕ!

Для защиты от перегрева завес остаточным теплом предусмотрена автоматическая задержка выключения вентиляторов, при которой после выключения завеса в течение 3 минут будет работать в режиме вентиляции.

Поиск и устранение неисправностей

При устранении неисправностей соблюдайте меры безопасности, изложенные в настоящем руководстве.

Если завеса не включается

Возможные причины:

- Отсутствует напряжение в сети. Проверить наличие напряжения в электросети.
- Обрыв шнура питания. Проверить целостность шнура питания, при необходимости заменить неисправный кабель.
- Неисправна клавиша включения вентиляторов. Проверить срабатывание клавиши включения вентиляторов, неисправную заменить (возможно только у моделей ВНС-L06-S03, ВНС-L08-S05 и ВНС-L08-S05-M, где управление завесой происходит с помощью клавиш на корпусе завесы).
- Неисправен или неправильно подключен контроллер управления завесой. Проверить правильность подключения контроллера. При необходимости заменить неисправный контроллер.



ВНИМАНИЕ!

Частое срабатывание устройства аварийного отключения не является нормальным режимом работы завесы.

В случае повторного срабатывания устройства аварийного отключения необходимо отключить и обесточить завесу, выяснить и устранить причины, вызвавшие срабатывание устройства аварийного отключения.

Если воздушный поток не нагревается

Возможные причины:

- Обрыв цепи питания электронагревателей. Устранить обрыв.
- Неисправны электронагреватели. Заменить электронагреватели.
- Сработал датчик защиты от перегрева, который отключил нагревательные элементы. Необходимо выяснить причины, вызвавшие перегрев завесы и устранить их. Повторное включение режима нагрева возможно только после отключения питания завесы в течение нескольких минут.

Если снизилась скорость воздушного потока

Возможные причины:

- Произошло сильное загрязнение передней перфорированной стенки корпуса или нагревательного элемента. Прочистить стенку корпуса или нагревательный элемент.

ПРИМЕЧАНИЕ:

Для устранения неисправностей, связанных с заменой комплектующих изделий и обрывом цепи, обращайтесь в специализированные ремонтные мастерские или на предприятие-изготовитель.



ВНИМАНИЕ!

Ремонт и подключение прибора должен производить квалифицированный специалист. Если подключение будет выполнено неквалифицированным специалистом, то это может стать причиной поломки прибора, а также удара электрическим током или пожара.

Уход и обслуживание



ВНИМАНИЕ!

Во избежание поражения электрическим током перед началом чистки или технического обслуживания отключите прибор от электросети.

При правильной эксплуатации завеса почти не требует специального технического обслуживания.

Для надежной работы завесы необходимо:

- периодически (не реже одного раза в месяц) производить чистку от пыли и загрязнений передней перфорированной стенки корпуса и при необходимости других наружных поверхностей завесы;
- после окончания эксплуатации завесы в холодное время года и перед началом эксплуатации после длительного перерыва необходимо также очищать (пылесосить) нагревательный элемент.

ПРИМЕЧАНИЕ:

Для чистки нагревательного элемента необходимо воспользоваться услугами квалифицированного специалиста или сервис-центра.

Транспортировка и хранение

- Завесы в упаковке изготовителя могут транспортироваться всеми видами крытого транспорта при температуре от -50°C до $+50^{\circ}\text{C}$ и среднемесячной относительной влажности 80% (при $+25^{\circ}\text{C}$) с исключением ударов и перемещений внутри транспортного средства.
- Завесы должны храниться в упаковке изготовителя в отапливаемом, вентилируемом помещении при температуре от $+1^{\circ}\text{C}$ до $+40^{\circ}\text{C}$ и среднемесячной относительной влажности 80% (при температуре $+25^{\circ}\text{C}$).
- Гарантийный срок хранения – 2 года.

ПРИМЕЧАНИЕ:

После транспортирования при отрицательных температурах выдержать завесу в помещении, где предполагается ее эксплуатация, без включения в сеть не менее 2-х часов.

Комплектация

Комплектация завесы должна соответствовать таблице представленной ниже.

Наименование	Количество
Завеса	1 шт.
Контроллер (пульт) ВРС-Е	1шт. (у завес ВНС-L10-S06, ВНС-L15-S09, ВНС-L10-S06-М, ВНС-L15-S09-М)
Руководство по эксплуатации с гарантийным талоном	1 шт.
Упаковка	1 шт.

Срок службы прибора

Срок службы тепловой завесы 7 лет.

Гарантия

Гарантийное обслуживание прибора производится в соответствии с гарантийными обязательствами, перечисленными в гарантийном талоне.

Утилизация

Утилизация завесы после окончания срока эксплуатации не требует специальных мер безопасности и не представляет опасности для жизни, здоровья людей и окружающей среды.

По истечению срока службы прибор должен быть утилизирован в соответствии с действующими нормами или правилами.

Дата изготовления

Дата изготовления указана на приборе.

Сертификация продукции

Товар сертифицирован на территории таможенного союза органом по сертификации:

РОСС RU.0001.11AB24

ООО "СЕРТИФИКАЦИЯ ПРОДУКЦИИ "СТАНДАРТ-ТЕСТ"

Товар соответствует требованиям нормативных документов:

ТР ТС 004/2011 "О безопасности низковольтного оборудования",

ТР ТС 020/2011 "Электромагнитная совместимость технических средств"

№ сертификата:

ТС RU C-RU.AB24.B.02112

Срок действия:

с 11.03.2015 г. по 10.03.2020 г.

(При отсутствии копии нового сертификата в коробке, спрашивайте копию у продавца)

Изготовитель:

Общество с ограниченной ответственностью «Ижевский завод тепловой техники»

Адрес: 426052, г. Ижевск, ул. Лесозаводская, д.23/110



ГАРАНТИЙНЫЙ ТАЛОН

Настоящий документ не ограничивает определенные законом права потребителей, но дополняет и уточняет оговоренные законом обязательства, предполагающие соглашение сторон либо договор

Поздравляем Вас с приобретением техники отличного качества!

Внимательно ознакомьтесь с гарантийным талоном и проследите, чтобы он был правильно заполнен и имел штамп Продавца. При отсутствии штампа и даты продажи (либо кассового чека с датой продажи) гарантийный срок изделия исчисляется со дня его изготовления.

Тщательно проверьте внешний вид изделия и его комплектность, все претензии по внешнему виду и комплектности изделия предъявляйте Продавцу при покупке изделия. Гарантийное обслуживание купленного Вами прибора осуществляется через Продавца, специализированные сервисные центры или монтажную организацию, проводившую установку прибора (если изделие нуждается в специальной установке, подключении или сборке).

По всем вопросам, связанным с техобслуживанием изделия, обращайтесь в специализированные сервисные центры. Подробная информация о сервисных центрах, уполномоченных осуществлять ремонт и техническое обслуживание изделия, находится на сайте **www.ballu.ru**.

Дополнительную информацию Вы можете получить у Продавца или по нашей информационной линии:

Тел.: **8 (3412) 905-411, 905-412 доб. 144.**

E-mail: **service@ballu.ru**

Адрес для писем: **125493, г. Москва, а/я 310**

Адрес в Интернет: **www.ballu.ru**

В случае неисправности прибора по вине изготовителя обязательство по устранению неисправности ложится на уполномоченную изготовителем

организацию. В данном случае покупатель в праве обратиться к Продавцу. Ответственность за неисправность прибора по вине организации, проводившей установку (монтаж) прибора, ложится на монтажную организацию. В данном случае необходимо обратиться к организации, проводившей установку (монтаж) прибора.

Для установки (подключения) изделия (если изделие нуждается в специальной установке, подключении или сборке) рекомендуем обращаться в специализированные сервисные центры. Вы можете воспользоваться услугами квалифицированных специалистов, однако Продавец, Уполномоченная изготовителем организация, Импортер, Изготовитель не несут ответственности за недостатки изделия, возникшие из-за его неправильной установки (подключения).

В конструкцию, комплектацию или технологию изготовления изделия, с целью улучшения его технических характеристик, могут быть внесены изменения. Такие изменения вносятся в изделие без предварительного уведомления Покупателя и не влекут обязательств по изменению/улучшению ранее выпущенных изделий. Убедительно просим Вас во избежание недоразумений до установки/эксплуатации изделия внимательно изучить его инструкцию по эксплуатации. Запрещается вносить в Гарантийный талон какие-либо изменения, а также стирать или переписывать какие-либо указанные в нем данные. Настоящая гарантия имеет силу, если Гарантийный талон правильно/четко заполнен и в нем указаны: наименование и модель изделия, его серийные номера, дата продажи, а также имеется подпись уполномоченного лица и штамп Продавца.

ТИП	Срок службы
Сплит-системы, мобильные кондиционеры, осушители, электрические обогреватели (конвекторы), масляные радиаторы, водонагреватели (серии BWH/S Nexus (H), BWH/S Nexus titanium edition (H), BWH/S Omnium O (U)), инфракрасные обогреватели для встройки в подвесные потолки (серия BIH-S)	10 (десять) лет
Водонагреватели (серия BWH/S Space)	8 (восемь) лет
Электрические инфракрасные обогреватели, электрические тепловые пушки, завесы	7 (семь) лет
Остальные изделия	5 (пять) лет

ТИП	Гарантийный срок ⁴
Инфракрасные обогреватели для встройки в подвесные потолки (серия ВIH-S)	5 (пять) лет
Сплит-системы (BSE, BSEI, BSA, BSAI, B2OI-FM, B3OI-FM, B4OI-FM, BSEI-FM, BDI-FM, BCI-FM) ¹ , мобильные кондиционеры (BPHS), осушители воздуха (BDM), электрические конвекторы, электрические бытовые инфракрасные обогреватели, электрические тепловые пушки (серия BKX)	3 (три) года
Сплит-системы (BSW, BSWI), мобильные кондиционеры (BPAC), осушители воздуха (BDH), водонагреватели (серии BWH/S Nexus (H), BWH/S Nexus titanium edition (H), BWH/S Omnium O (U) ² , BWH/S Space ³), электрические инфракрасные обогреватели (серии ВIH-AP, ВIH-СМ, ВIH-Т, ВIH-Л), электрические тепловые пушки (кроме серии BKX), газовые теплогенераторы, завесы, водяные тепловентилляторы	2 (два) года
Инфракрасные газовые обогреватели, дизельные теплогенераторы, остальные изделия	1 (один) год

¹ На компрессор кондиционеров серии BSEI гарантийный срок составляет 60 (шестьдесят) месяцев.

² На водосодержащую емкость (бак) гарантийный срок составляет 84 (восемьдесят четыре) месяца, остальные элементы изделия — 24 (двадцать четыре) месяца.

³ На водосодержащую емкость (бак) гарантийный срок составляет 60 (шестьдесят) месяцев, остальные элементы изделия — 24 (двадцать четыре) месяца.

⁴ Указанная гарантия на кондиционеры, требующие специального монтажа (кроме мобильных), действительна если монтаж кондиционера выполнен одной из Авторизованной Монтажной Организацией, и 1 год в случае, если монтаж кондиционера проведен неуполномоченной организацией. Гарантийные обязательства на монтаж таких кондиционеров несет на себе монтажная организация.

Настоящая гарантия распространяется на производственный или конструкционный дефект изделия

Выполнение уполномоченным сервисным центром ремонтных работ и замена дефектных деталей изделия производятся в сервисном центре или у Покупателя (по усмотрению сервисного центра). Гарантийный ремонт изделия выполняется в срок не более 45 дней. В случае, если во время устранения недостатков товара станет очевидным, что они не будут устранены в определенный соглашением сторон срок, стороны могут заключить соглашение о новом сроке устранения недостатков товара. Указанный срок гарантийного ремонта изделия распространяется только на изделия, которые используются в личных, семейных или домашних целях, не связанных с предпринимательской деятельностью. В случае использования изделия в предпринимательской деятельности его гарантийный срок составляет 3 (три) месяца.

Гарантийный срок на комплектующие изделия (детали, которые могут быть сняты с изделия без применения каких-либо инструментов, т. е. ящики, полки, решетки, корзины, насадки, щетки, трубки, шланги и др. подобные комплектующие) составляет 3 (три) месяца. Гарантийный срок на новые комплектующие изделия, установленные на изделие при гарантийном или платном ремонте, либо приобретенные отдельно от изделия, составляет 3 (три) месяца со дня выдачи Покупателю изделия по окончании ремонта, либо продажи последнему этих комплектующих. Настоящая гарантия действительна только на территории РФ на изделия, купленные на территории РФ.

Настоящая гарантия не дает права на возмещение и покрытие ущерба, произошедшего в результате переделки или регулировки изделия, без предварительного письменного согласия изготовителя, с целью приведения его в соответствие с национальными или местными техническими стандартами и нормами безопасности, действующими в любой другой стране, кроме РФ, в ко-

торой это изделие было первоначально продано.

Настоящая гарантия не распространяется на:

- периодическое обслуживание и сервисное обслуживание изделия (чистку, замену фильтров или устройств, выполняющих функции фильтров);
- любые адаптации и изменения изделия, в т. ч. с целью усовершенствования и расширения обычной сферы его применения, которая указана в Инструкции по эксплуатации изделия, без предварительного письменного согласия изготовителя;
- аксессуары, входящие в комплект поставки.

Настоящая гарантия также не предоставляется в случаях:

- если будет полностью/частично изменен, стерт, удален или будет неразборчив серийный номер изделия;
- использования изделия не по его прямому назначению, не в соответствии с его Инструкцией по эксплуатации, в том числе, эксплуатации изделия с перегрузкой или совместно со вспомогательным оборудованием, не рекомендуемым Продавцом, уполномоченной изготовителем организацией, импортером, изготовителем;
- наличия на изделии механических повреждений (сколов, трещин и т. д.), воздействий на изделие чрезмерной силы, химически агрессивных веществ, высоких температур, повышенной влажности/запыленности, концентрированных паров, если что-либо из перечисленного стало причиной неисправности изделия;
- ремонта/наладки/инсталляции/адаптации/пуска изделия в эксплуатацию не уполномоченными на то организациями/лицами; стихийных бедствий (пожар, наводнение и т. д.) и других причин, находящихся вне контроля Продавца, уполномоченной изготовителем организации, импортера, изготовителя и Покупателя, которые причинили вред изделию;
- неправильного подключения изделия к электри-

ческой или водопроводной сети, а также неисправностей (несоответствие рабочих параметров) электрической или водопроводной сети и прочих внешних сетей;

- дефектов, возникших вследствие попадания внутрь изделия посторонних предметов, жидкостей, кроме предусмотренных инструкцией по эксплуатации, насекомых и продуктов их жизнедеятельности и т. д.;
- неправильного хранения изделия;
- необходимости замены ламп, фильтров, элементов питания, аккумуляторов, предохранителей, а также стеклянных/фарфоровых/матерчатых и перемещаемых вручную деталей и других дополнительных быстроизнашивающихся/сменных деталей изделия, которые имеют собственный ограниченный период работоспособности, в связи с их естественным износом, или если такая замена предусмотрена конструкцией и не связана с разборкой изделия;
- дефектов системы, в которой изделие использовалось как элемент этой системы;
- дефектов, возникших вследствие невыполнения Покупателем указанной ниже Памятки по уходу за кондиционером.

Особые условия гарантийного обслуживания кондиционеров

Настоящая гарантия не распространяется на недостатки работы изделия в случае, если Покупатель по своей инициативе (без учета соответствующей информации Продавца) выбрал и купил кондиционер надлежащего качества, но по своим техническим характеристикам не предназначенный для помещения, в котором он был впоследствии установлен Покупателем.

Уважаемый Покупатель! Напоминаем, что некачественный монтаж кондиционеров может привести к его неправильной работе и, как следствие, к выходу изделия из строя. Монтаж данного оборудования должен производиться согласно документу СТО НОСТРОЙ № 25 о «Монтаже и пусконаладке испарительных компрессорно-конденсаторных блоков бытовых систем кондиционирования в зданиях и сооружениях». Гарантию на монтажные работы и связанные с ними недостатки в работе изделия несет монтажная организация. Производитель (продавец) вправе отказать в гарантии на изделие, смонтированное и введенное в эксплуатацию с нарушением стандартов и инструкций.

Особые условия гарантийного обслуживания водонагревательных приборов

Настоящая гарантия не предоставляется, если неисправности в водонагревательных приборах возникли в результате: замерзания или всего лишь однократного превышения максимально допустимого давления воды, указанного на заводской табличке с характеристиками водонагревательного прибора; эксплуатации без защитных устройств или устройств, не соответствующих техническим характеристикам водонагревательных приборов;

использование коррозионно-активной воды; коррозии от электрохимической реакции, несвоевременного технического обслуживания водонагревательных приборов в соответствии с инструкцией по эксплуатации (в том числе: несоблюдение установленных инструкцией периодичности и сроков проведения технического обслуживания в объеме, указанном в инструкции).

Особые условия эксплуатации кондиционеров

Настоящая гарантия не предоставляется, когда по требованию/желанию Покупателя в нарушение действующих в РФ требований СНИПов, стандартов и иной технической документации: был неправильно подобран и куплен кондиционер(-ы) для конкретного помещения; были неправильно смонтирован(-ы) (установлен(-ы)) блок(-и) купленного Покупателем кондиционера. Также обращаем внимание Покупателя на то, что в соответствии с Жилищным Кодексом РФ Покупатель обязан согласовать монтаж купленного кондиционера(-ов) с эксплуатирующей организацией и компетентными органами исполнительной власти субъекта Российской Федерации. Продавец, Уполномоченная изготовителем организация, Импортер, Изготовитель снимают с себя всякую ответственность за любые неблагоприятные последствия, связанные с использованием купленного кондиционера(-ов) без утвержденного плана монтажа и разрешения вышеуказанных организаций.

Особенности эксплуатации увлажнителей воздуха, воздухоочистителей и осушителей

1. В обязательном порядке при эксплуатации ультразвуковых увлажнителей воздуха следует использовать оригинальный (фирменный) фильтр-картридж для умягчения воды. При наличии фильтра-картриджа рекомендуется использовать водопроводную воду без предварительной обработки или очистки. Срок службы фильтра-картриджа зависит от степени жесткости используемой воды и может непрогнозируемо уменьшаться, в результате чего возможно образование белого осадка вокруг увлажнителя воздуха и на мембране самого увлажнителя воздуха (данный осадок может не удаляться и при помощи прилагаемой к увлажнителю воздуха щетки). Для снижения вероятности возникновения такого осадка фильтр-картридж требует своевременной периодической замены. Вследствие выработки ресурса фильтров у увлажнителей воздуха может снижаться производительность выхода влаги, что требует регулярной периодической замены фильтров в соответствии с инструкцией по эксплуатации. За перечисленные в настоящем пункте неисправности увлажнителей воздуха и возникший в связи с такими неисправностями какой-либо ущерб у Покупателя и третьих лиц Продавец, Уполномоченная изготовителем организация, Импортер, Изготовитель ответственности не несут и настоящая гарантия на такие неисправности увлажнителей воздуха не распространяется. При эксплуатации

увлажнителей воздуха рекомендуется использовать только оригинальные (фирменные) аксессуары изготовителя.

2. Перед началом эксплуатации воздухоочистителя извлеките фильтры из упаковки. Для нормального распределения очищенного воздуха по объему помещения не устанавливайте воздухоочиститель в воздушном потоке (на сквозняке, перед вентилятором и т. д.). Повреждение фильтра может привести к снижению эффективности очистки воздуха. Скопившуюся на фильтре пыль можно аккуратно удалить с помощью пылесоса. Мыть фильтр воздухоочистителя водой не допускается.
3. При эксплуатации осушителя во избежание утечек воды и сильного шума устанавливайте прибор на ровной поверхности. Для обеспечения эффективного осушения закрывайте окна и двери обслуживаемого помещения. При перемещении прибора соблюдайте особую осторожность: не ударяйте, не наклоняйте и не допускайте его падения. Перед включением прибора убедитесь, что бак для сбора конденсата установлен правильно.

Особые условия эксплуатации жидкотопливных нагревателей

Эксплуатация жидкотопливных нагревателей должна осуществляться совершеннолетними лицами, изучившими Руководство по эксплуатации. Недопустимы применение нагревателей без присмотра и доступ к ним посторонних. При работе нагревателей должна быть обеспечена стабильная вентиляция отапливаемого помещения, в котором не должно быть горючих, легковоспламеняющихся и взрывоопасных веществ в любом состоянии. Объем отапливаемого помещения не должен превышать мощности нагревателей. Топливо и параметры электросети должны соответствовать требованиям производителя. Перед каждым включением нагревателей необходимо проверять состояние сетевого кабеля и герметичность топливной системы.

Памятка по уходу за кондиционером:

1. раз в 2 недели (при интенсивной эксплуатации чаще), контролируйте чистоту воздушных фильтров во внутреннем блоке (см. инструкцию по эксплуатации). Защитные свойства этих фильтров основаны на электростатическом эффекте, поэтому даже при незначительном загрязнении фильтр перестает выполнять свои функции;
2. один раз в год необходимо проводить профилактические работы, включающие в себя очистку от пыли и грязи теплообменников внутреннего и внешнего блоков, проверку давления в системе, диагностику всех электронных компонентов кондиционера, чистку дренажной системы. Данная процедура предотвратит появление неисправностей и обеспечит надежную работу вашего кондиционера;
3. раз в год (лучше весной), при необходимости, следует вычистить теплообменник наружного блока и проверить работу кондиционера на всех

режимах. Это обеспечит надежную работу Вашего кондиционера;

4. необходимо учесть, что эксплуатация кондиционера в зимних условиях имеет ряд особенностей. При крайне низких температурах: от -10 °С и ниже для кондиционеров не инверторного типа и от -15 °С и ниже для кондиционеров инверторного типа рекомендуется использовать кондиционер только в режиме вентиляции. Запуск кондиционера для работы в режимах охлаждения или обогрева может привести к сбоям в работе кондиционера и поломке компрессора. Если на улице отрицательная температура, а конденсат (вода из внутреннего блока) выводится на улицу, то возможно замерзание воды в дренажной системе и, как следствие, конденсат будет вытекать из поддона внутреннего блока в помещение.

Покупатель-потребитель предупрежден о том, что в соответствии с п. 11 «Перечня непродовольственных товаров надлежащего качества, не подлежащих возврату или обмену на аналогичный товар другого размера, формы, габарита, фасона, расцветки или комплектации» Пост. Правительства РФ от 19.01.1998 № 55 он не вправе требовать обмена купленного изделия в порядке ст. 25 Закона «О защите прав потребителей» и ст. 502 ГК РФ. С момента подписания Покупателем Гарантийного талона считается, что:

- вся необходимая информация о купленном изделии и его потребительских свойствах предоставлена Покупателю в полном объеме, в соответствии со ст. 10 Закона «О защите прав потребителей»;
- покупатель получил Инструкцию по эксплуатации купленного изделия на русском языке и;
- покупатель ознакомлен и согласен с условиями гарантийного обслуживания/особенностями эксплуатации купленного изделия;
- покупатель ознакомился с Памяткой по уходу за кондиционером и обязуется выполнять указанные в ней правила;
- покупатель претензий к внешнему виду/комплектности.....
если изделие проверялось в присутствии Покупателя, написать «работе»
купленного изделия не имеет.

Подпись Покупателя:

Дата:

Заполняется продавцом

Ballu^{MACHINE}[®]

ГАРАНТИЙНЫЙ ТАЛОН
сохраняется у клиента

Модель _____

Серийный номер _____

Дата продажи _____

Название продавца _____

Адрес продавца _____

Телефон продавца _____

Подпись продавца _____

Печать продавца

Изымается мастером при обслуживании

Ballu^{MACHINE}[®]

УНИВЕРСАЛЬНЫЙ ОТРЫВНОЙ ТАЛОН
на гарантийное обслуживание

Модель _____

Серийный номер _____

Дата продажи _____

Дата приема в ремонт _____

№ заказа-наряда _____

Проявление дефекта _____

Ф.И.О. клиента _____

Адрес клиента _____

Телефон клиента _____

Дата ремонта _____

Подпись мастера _____

Заполняется установщиком

Ballu^{MACHINE}[®]

ГАРАНТИЙНЫЙ ТАЛОН
сохраняется у клиента

Модель _____

Серийный номер _____

Дата продажи _____

Название установщика _____

Адрес установщика _____

Телефон установщика _____

Подпись установщика _____

Печать установщика

Изымается мастером при обслуживании

Ballu^{MACHINE}[®]

УНИВЕРСАЛЬНЫЙ ОТРЫВНОЙ ТАЛОН
на гарантийное обслуживание

Модель _____

Серийный номер _____

Дата продажи _____

Дата приема в ремонт _____

№ заказа-наряда _____

Проявление дефекта _____

Ф.И.О. клиента _____

Адрес клиента _____

Телефон клиента _____

Дата ремонта _____

Подпись мастера _____