

Руководство по эксплуатации Гарантийный талон

Тепловые завесы электрические
стационарные



BHC-U20T18-PS | BHC-U15T12-PS

Code-128

Перед началом эксплуатации прибора внимательно изучите данное руководство и храните его в доступном месте.

Содержание

2	Используемые обозначения
3	Правила безопасности
3	Назначение и применение прибора
3	Устройство и принцип работы прибора
5	Технические характеристики
5	Монтаж завесы
8	Подключение теплоносителя
13	Управление прибором
15	Поиск и устранение неисправностей
15	Уход и обслуживание
16	Транспортировка и хранение
16	Комплектация
16	Срок службы
17	Гарантия
17	Утилизация
17	Дата изготовления
17	Сертификация продукции
18	Приложение
20	Свидетельство о приемке
21	Гарантийный талон

Используемые обозначения



ВНИМАНИЕ!

Требования, несоблюдение которых может привести к тяжелой травме или серьезному повреждению оборудования.



ОСТОРОЖНО!

Требования, несоблюдение которых может привести к серьезной травме или летальному исходу.

ПРИМЕЧАНИЕ

1. В тексте данной инструкции воздушно-тепловая завеса может иметь следующие технические названия, как прибор, устройство,

аппарат, электрическая завеса, тепловая завеса, завеса.

2. Производитель оставляет за собой право без предварительного уведомления покупателя вносить изменения в конструкцию, комплектацию или технологию изготовления изделия с целью улучшения его свойств.
3. В тексте и цифровых обозначениях инструкции могут быть допущены опечатки.
4. Если после прочтения инструкции у Вас останутся вопросы по эксплуатации прибора, обратитесь к продавцу или в специализированный сервисный центр для получения разъяснений.
5. На изделии присутствует этикетка, на которой указаны технические характеристики и другая полезная информация о приборе.

Правила безопасности



ВНИМАНИЕ!

- Запрещается эксплуатация тепловой завесы в помещениях: со взрывоопасной средой; с биологически активной средой; со средой вызывающей коррозию материалов.
- Прибор не предназначен для использования лицами (включая детей) с пониженными физическими, психическими или умственными способностями или при отсутствии у них опыта или знаний, если они не находятся под контролем или не проинструктированы об использовании прибора лицом, ответственным за их безопасность.
- Запрещается длительная эксплуатация завесы в отсутствие персонала.
- Не допускается эксплуатация завесы без заземления.
- Запрещается включать завесу при снятой или открытой крышке воздуховыпускного сопла.
- Перед началом чистки или технического обслуживания, а также при длительном перерыве в работе отключите прибор от сети питания.
- При подключении завесы непосредственно к стационарной проводке, в ней должен быть предусмотрен разъединитель, обеспечивающий отключение прибора от сети питания.
- При перемещении прибора соблюдайте особую осторожность. Не ударяйте и не допускайте его падения.
- При эксплуатации завесы соблюдайте общие правила безопасности при пользовании электроприборами.
- В целях обеспечения пожарной безопасности не накрывайте завесу и не ограничивайте движение воздушного потока на входе и выходе воздуха, не эксплуатируйте завесу при появлении искрения, наличии видимых повреждений кабеля, неоднократном срабатывании устройства аварийного отключения.
- Во избежание поражения электрическим током все работы по подключению, ремонту и техническому обслуживанию завесы должны проводиться только на обесточенной завесе с выключенным автоматическим выключателем.
- Категорически запрещается устранять утечки теплоносителя в завесе, водяная магистраль которой находится под давлением.
- Подведение теплоносителя должно быть только через запорный вентиль.

- Запрещается подсоединение шины заземления к водопроводной трубе, линии газоснабжения, молниеотводу, телефонной или антенной сети.
- Перед вводом изделия в эксплуатацию настоятельно рекомендуем ознакомиться с настоящим Руководством.

Назначение и применение прибора

Воздушно-тепловая завеса предназначена для снижения тепловых потерь в помещениях в зимний период, путем создания направленного воздушного потока, препятствующего проникновению внутрь помещения холодного воздуха.

В летний период завесы используются для предотвращения проникновения внутрь помещения наружного теплого воздуха, пыли, насекомых и неприятных запахов.

Завеса предназначена для эксплуатации в районах с умеренным и холодным климатом, в помещениях с температурой окружающего воздуха от $-30\text{ }^{\circ}\text{C}$ до $+60\text{ }^{\circ}\text{C}$ и относительной влажности воздуха не более 80% (при температуре $+25\text{ }^{\circ}\text{C}$). Допускается использование завес в помещениях с капельной влагой, а также в местах с возможным попаданием капель, брызг и атмосферных осадков.

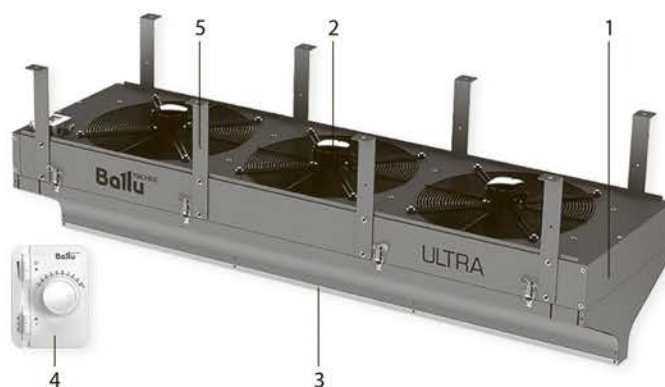
Устройство и принципы работы прибора

Завеса состоит из корпуса (1), изготовленного из листовой оцинкованной стали. Внутри корпуса расположены оребренные электрические нагревательные элементы (ТЭНы) и осевые вентиляторы (2) с классом защиты IP54. В модели ВНС-U15T12-PS используется два осевых вентилятора. В модели ВНС-U20T18-PS используется три осевых вентилятора.

Вентиляторы забирают воздух через воздухозаборную решетку расположенную на задней стенке корпуса завесы, поток воздуха проходя через ТЭНы, нагревается и выходит через воздуховыпускное сопло (3) в виде направленной струи.

4 Устройство и принципы работы прибора

1. Корпус завесы
2. Осевой вентилятор (IP54)
3. Воздуховыпускное сопло
4. Пульт управления (опция)
5. Транспортировочные кронштейны



Технические характеристики

Параметры/Модель	BHC-U15T12-PS	BHC-U20T18-PS
Напряжение питания, В~Гц	400~50	400~50
Номинальная потребляемая мощность, кВт	12 / 6 / 0	18 / 9 / 0
Максимальная мощность в режиме вентиляции, Вт	770	1166
Номинальный ток, А	19.5	19.5
Максимальное количество завес, подключаемых к одному пульту, шт	2	1
Производительность по воздуху (режим 3), м³/ч	4700	6400
Производительность по воздуху (режим 2), м³/ч	2600	3900
Производительность по воздуху (режим 1), м³/ч	1900	2700
Средняя скорость струи на выходе из сопла завесы в третьем режиме, м/с	13	13
Максимальная высота установки*, м	6	6
Степень защиты**, IP	IP54	IP54
Класс электрозащиты	I класс	I класс
Номинальный уровень шума***, дБ(А)	47 / 50 / 60	47 / 53 / 62
Размеры прибора (ШхВхГ), мм	1424x657x577	2024x657x577
Размеры упаковки (ШхВхГ), мм.	1500x677x757	2100x677x757
Вес нетто/брутто, кг	48,3 / ≤ 100	76,5 / ≤ 135

* – для мягких наружных условий ($t_{н} \geq 0^{\circ}\text{C}$, ветер 1 м/с) и сбалансированной приточно-вытяжной вентиляции. Любое ужесточение условий уменьшает максимальную высоту установки.

** – степень защиты электродвигателя и других электронных компонентов.

*** – уровень шума на расстоянии 5 метров в максимально режиме производительности.

Монтаж завесы



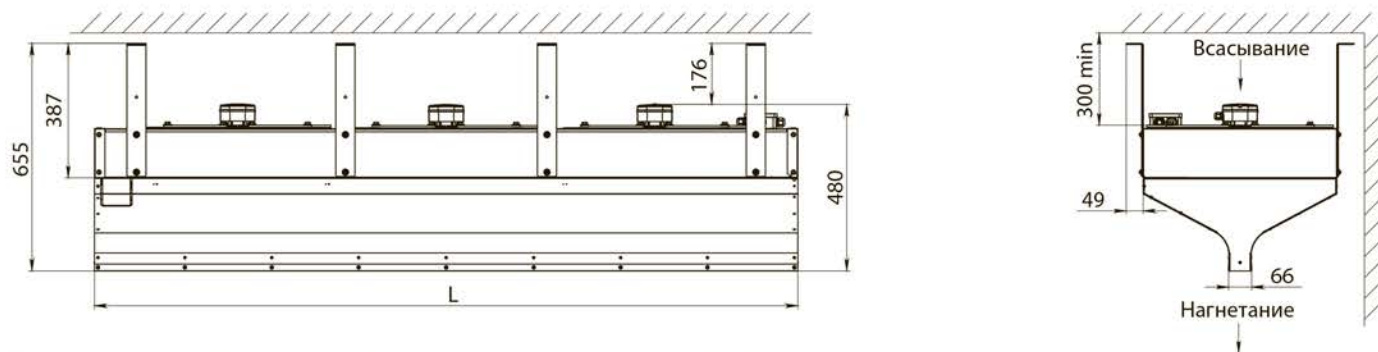
ВНИМАНИЕ!

- Перед проведением монтажных работ необходимо ознакомиться с разделом «Меры безопасности» настоящей инструкции.
- При установке, монтаже и запуске в эксплуатацию необходимо соблюдать правила технической эксплуатации электроустановок потребителей (ПТЭЭП) и правила по охране труда при эксплуатации электроустановок.

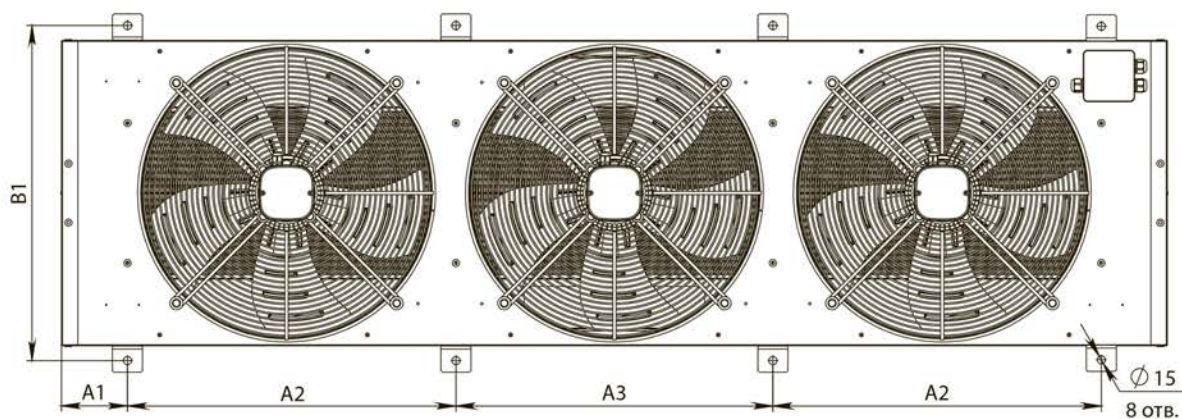
- Перед воздухозаборной решеткой вентиляторов и выходным соплом не должно быть препятствий.
- При монтаже завес должен обеспечиваться свободный доступ к местам их обслуживания. Для перекрытия широкого проема допускается устанавливать несколько завес одного типа и серии вплотную, создавая непрерывную воздушную струю.

Варианты монтажа

Завеса размещается стационарно, возможен вертикальный и горизонтальный монтаж (слева/справа от проема).

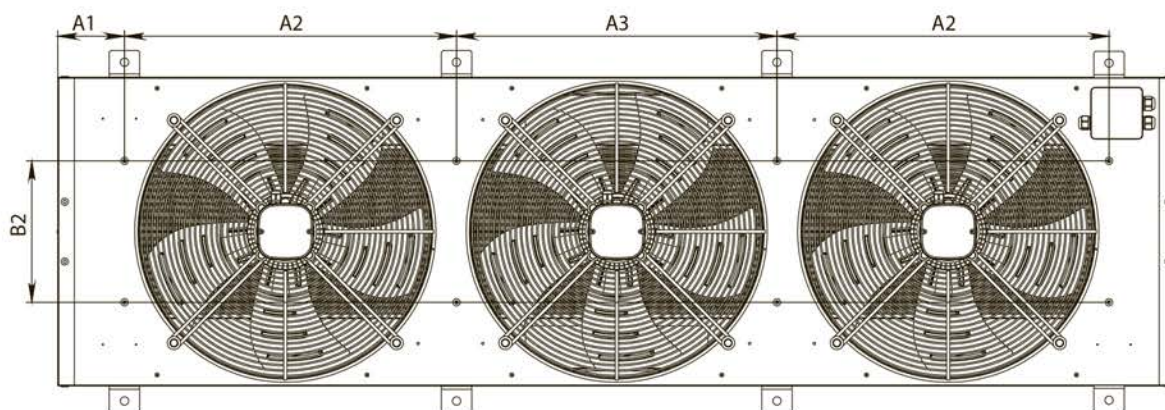


Горизонтальный монтаж на транспортировочные кронштейны

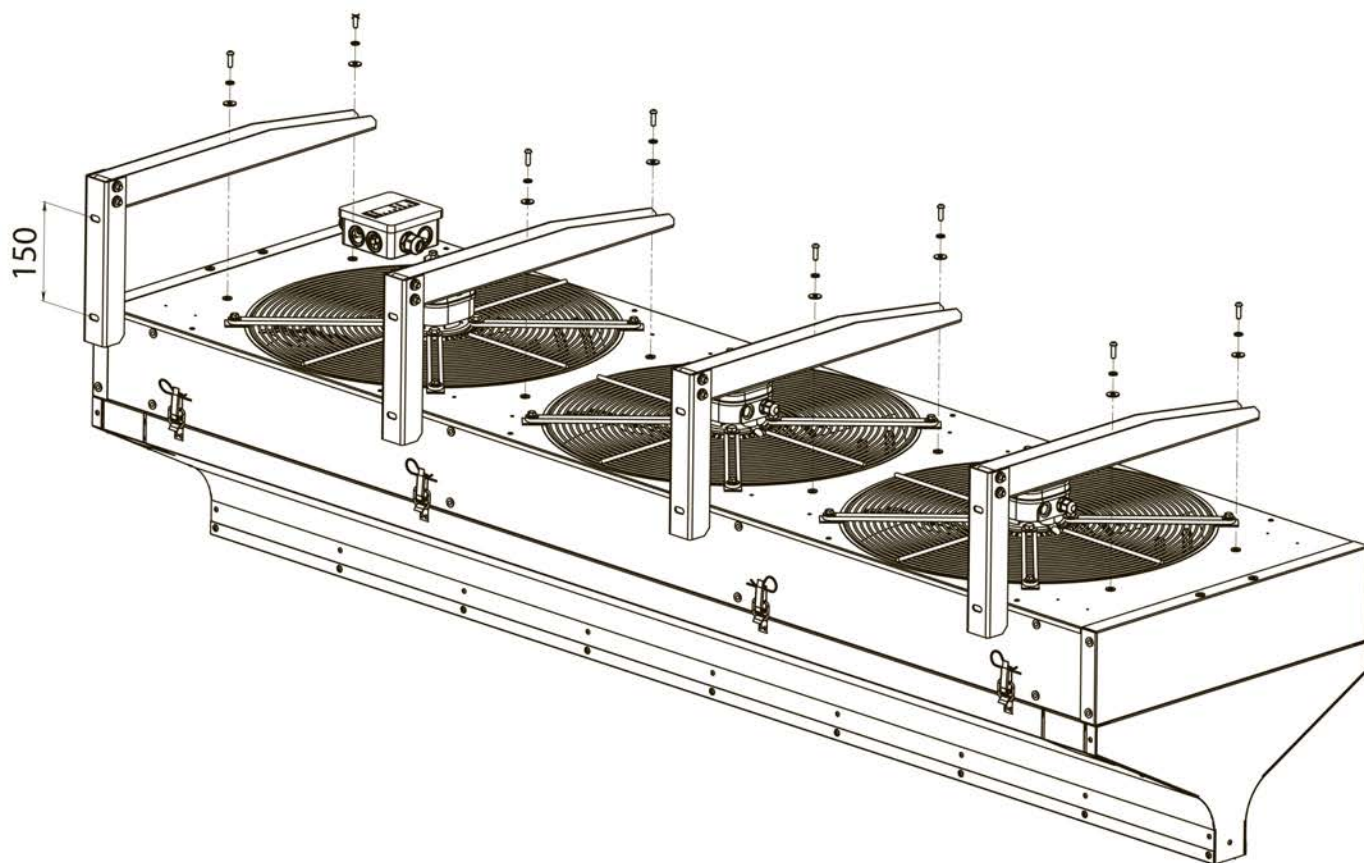


Модель завесы	Размеры, мм			
	A1	A2	A3	B1
ВНС-15Т12-PS	122	590	590	613
ВНС-U20Т18-PS	121	601	580	613

Горизонтальный монтаж на шпильки М6 и угловые кронштейны



Модель завесы	Размеры, мм			
	A1	A2	A3	B2
ВНС-U15Т12-PS	122	590	590	256
ВНС-U20Т18-PS	121	601	580	256



Модель завесы	Размеры, мм			
	A1	A2	A3	B2
ВНС-U15T12-PS	122	590	590	256
ВНС-U20T18-PS	121	601	580	256

Горизонтальная установка

Воздуховыпускное сопло завесы размещается как можно ближе к верхней кромке проема при этом для обеспечения беспрепятственного забора воздуха необходимо выдерживать расстояние между задней стенкой корпуса и потолком не менее 300 мм.

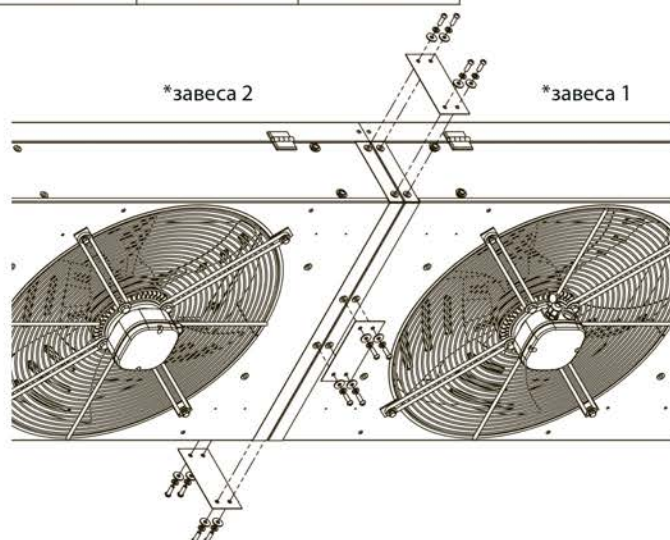
На задней поверхности предусмотрены резьбовые отверстия, для монтажа завесы посредством монтажных шпилек М6.

Допускается крепление завесы к стене при помощи угловых кронштейнов (опция). Завеса ВНС-U15T12-PS крепится при помощи трех кронштейнов, завесы ВНС-U20T18-PS крепится при помощи четырех кронштейнов



ВНИМАНИЕ!

Допускается установка двух завес вплотную и друг на друга, корпуса завес должны быть соединены между собой монтажными пластинами для обеспечения жесткой фиксации корпусов (опция).



Вертикальная установка

При вертикальном монтаже завесы ее необходимо располагать таким образом, чтобы выпуск воздуха находился наиболее близко к плоскости проема, а срез выпускающего сопла – на уровне верхней кромки дверной рамы.

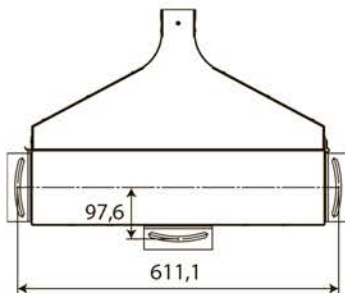
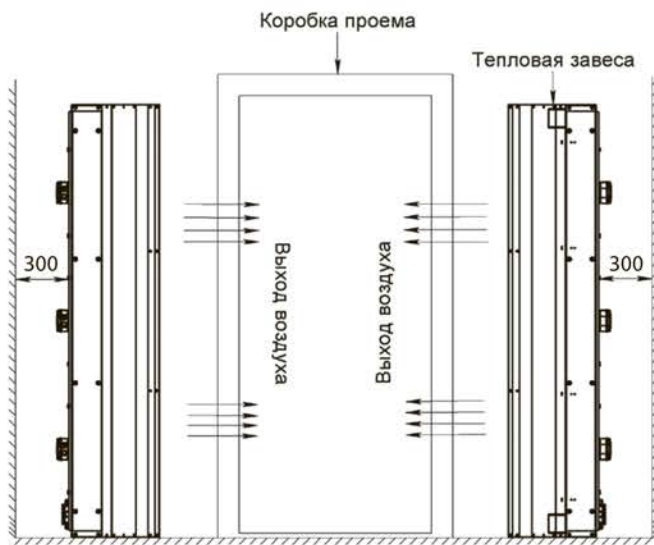
Для наилучшей производительности необходимо выдержать расстояние от воздухозаборной решетки до стены не менее 300 мм.



ВНИМАНИЕ!

При установке завес непосредственно на пол, для избегания травм и повреждения оборудования связанного с возможным опрокидыванием завесы обязательно крепление корпуса завесы к полу при помощи анкерных болтов.

Кронштейны для крепления к полу (опция) позволяют регулировать угол поворота завесы относительно проема.



Подключение к электрической сети

Подключение к электросети осуществляется через автоматический выключатель в соответствии с «Правилами устройства Электроустановок». Автоматический выключатель сети потребителя должен обеспечивать полное снятие питающего напряжения с завесы.

При монтаже стационарной проводки использовать трехжильный кабель с минимальным сечением 4 мм² по медному проводнику.

Подключение питания к завесе осуществляется через распределительную коробку, с классом защиты IP54, расположенную на боковой стенке завесы.

Электрическая сеть, к которой будет подключена завеса, должна обеспечивать защиту изделия от перегрузок и токов короткого замыкания.



ОСТОРОЖНО!

Обязательно должно быть обеспечено заземление завесы. Запрещается подсоединение шины заземления к водопроводной трубе, линии газоснабжения, молниеотводу, телефонной или антенной сети.

Далее приведены электрические схемы завес:

Схема электрическая принципиальная ВНС-U15T12-PS

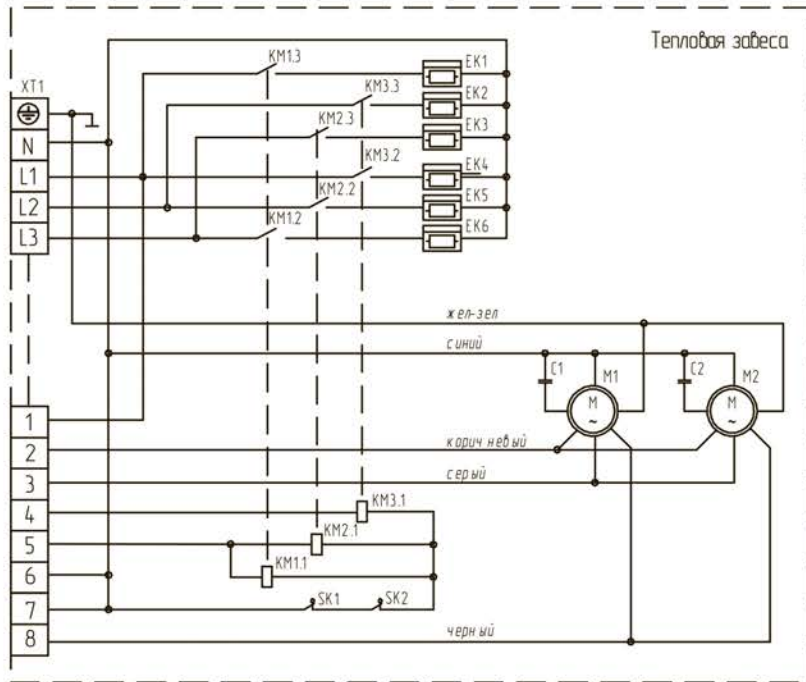
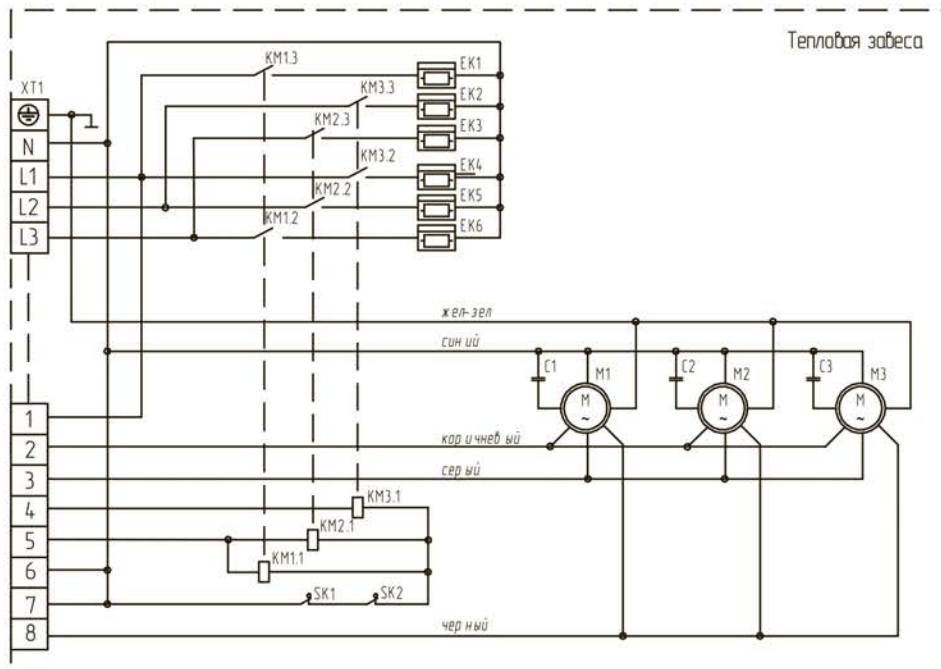


Схема электрическая принципиальная ВНС-U20T18-PS



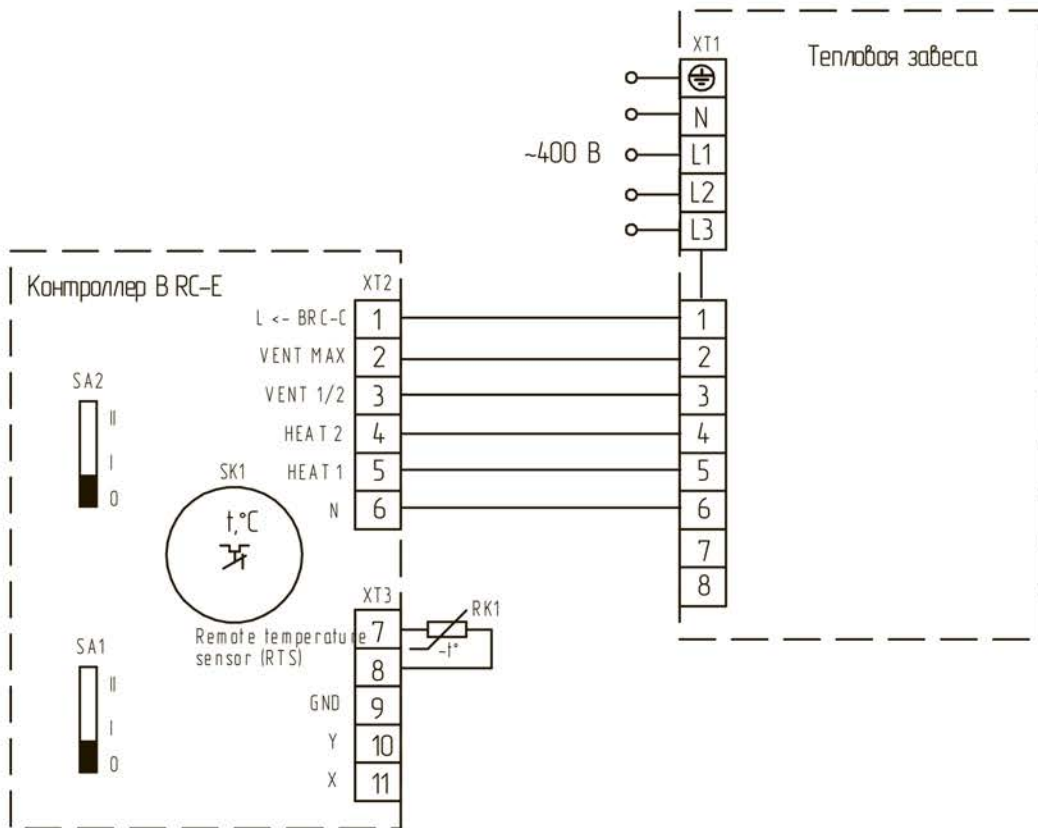
По умолчанию завеса, настроена на работу в двух режима вентиляции "максимальный" и "минимальный".

При необходимости можно произвести замену "минимального" режима на "средний".

Для этого необходимо на клеммной колодке завесы поменять местами провода между клеммами 8 и 3.

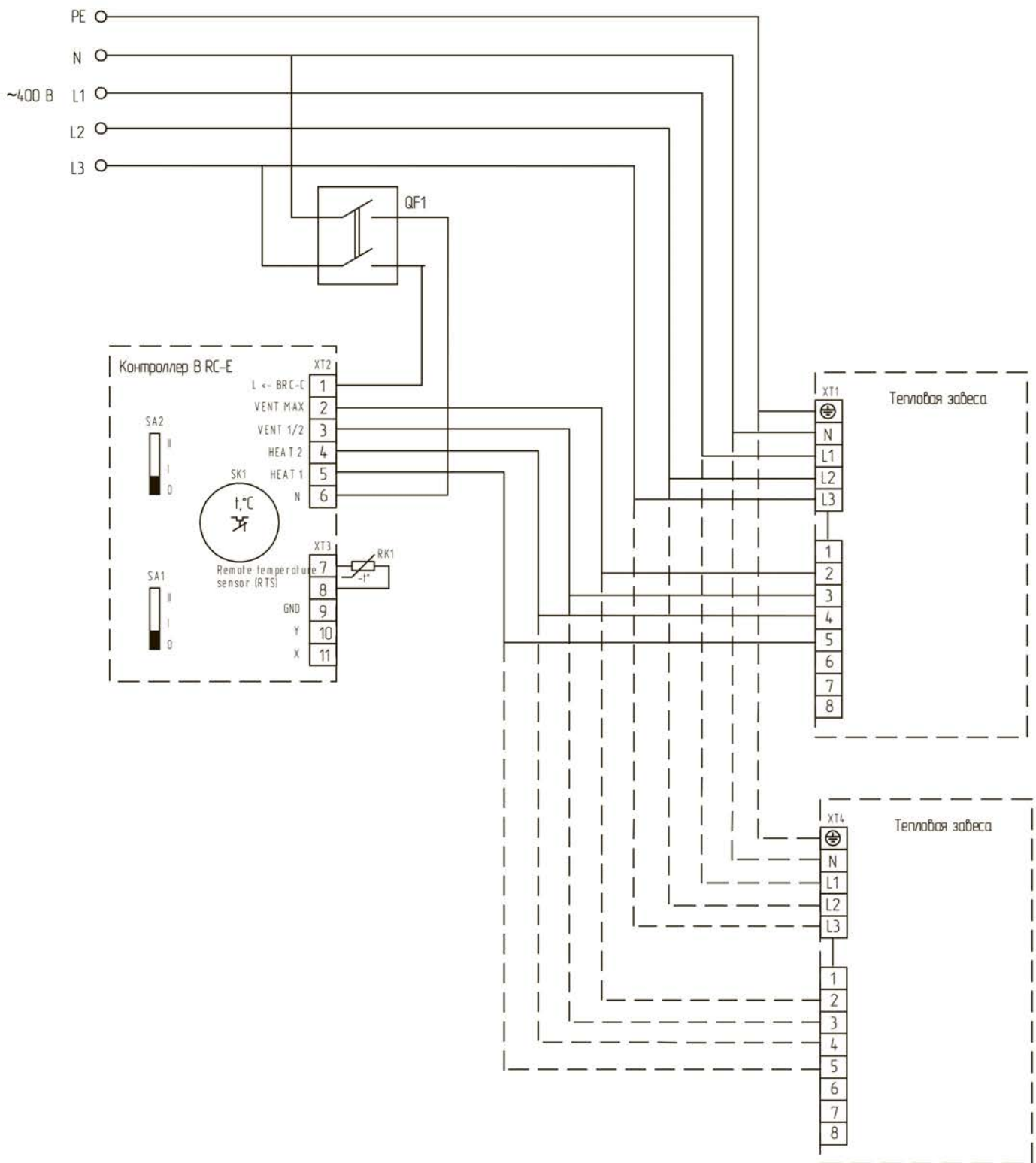
Подключите серый провод в клемму 8 а черный провод к клемме 3.

Схема электрическая принципиальная ВНС-U15T12-PS и ВНС-U20T18-PS при подключении к контроллеру BRC-E



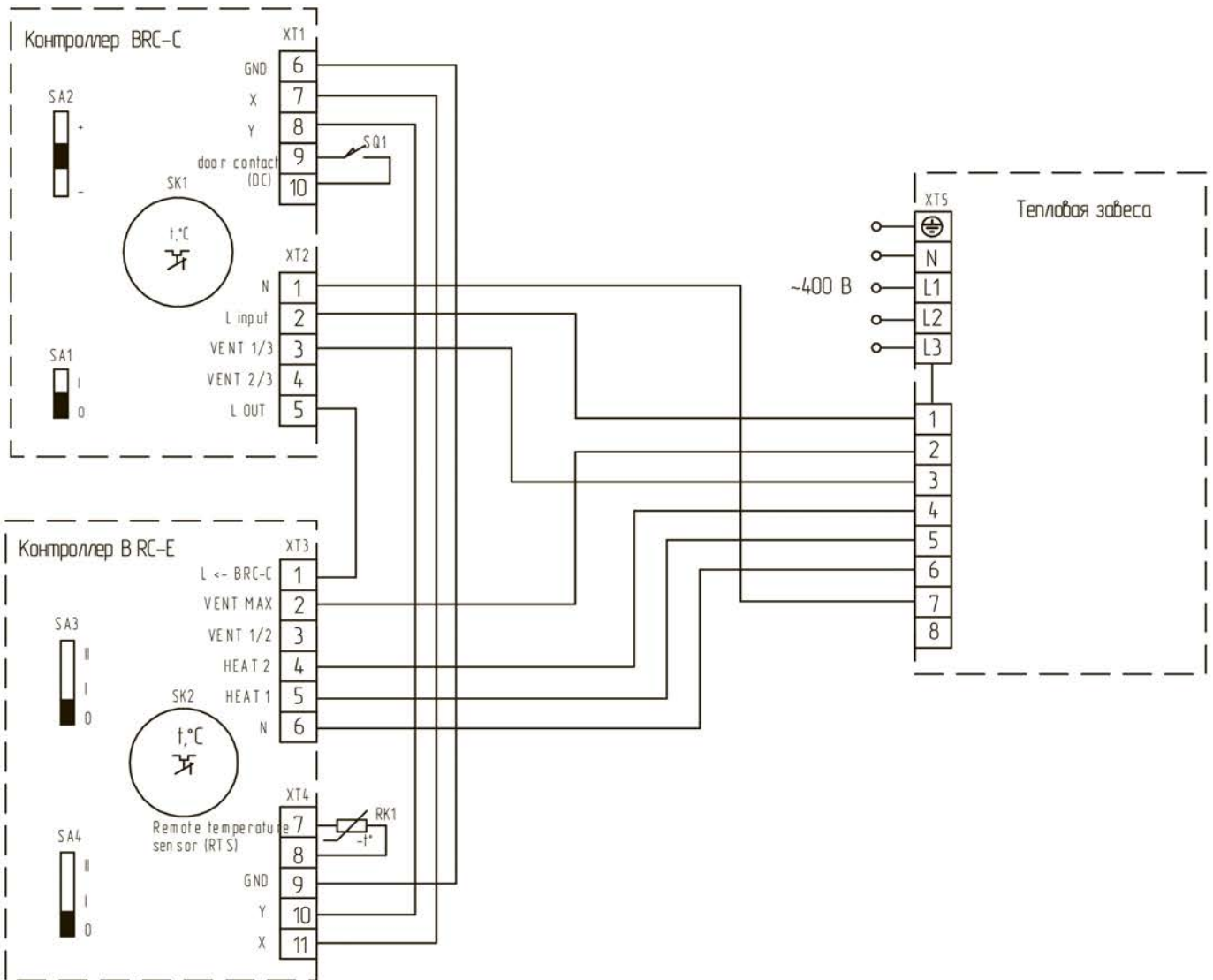
- SK1 – терморегулятор;
- XT1-XT3 – колодка клеммная;
- SA1 – переключатель режимов вентиляции;
- RK1 – термодатчик;
- YA1 – электромагнитный привод двух-/трехходового вентиля.

Схема электрическая принципиальная при групповом подключении тепловых завес ВНС-U15T12-PS и ВНС-U20T12-PS к контроллеру В RC-E



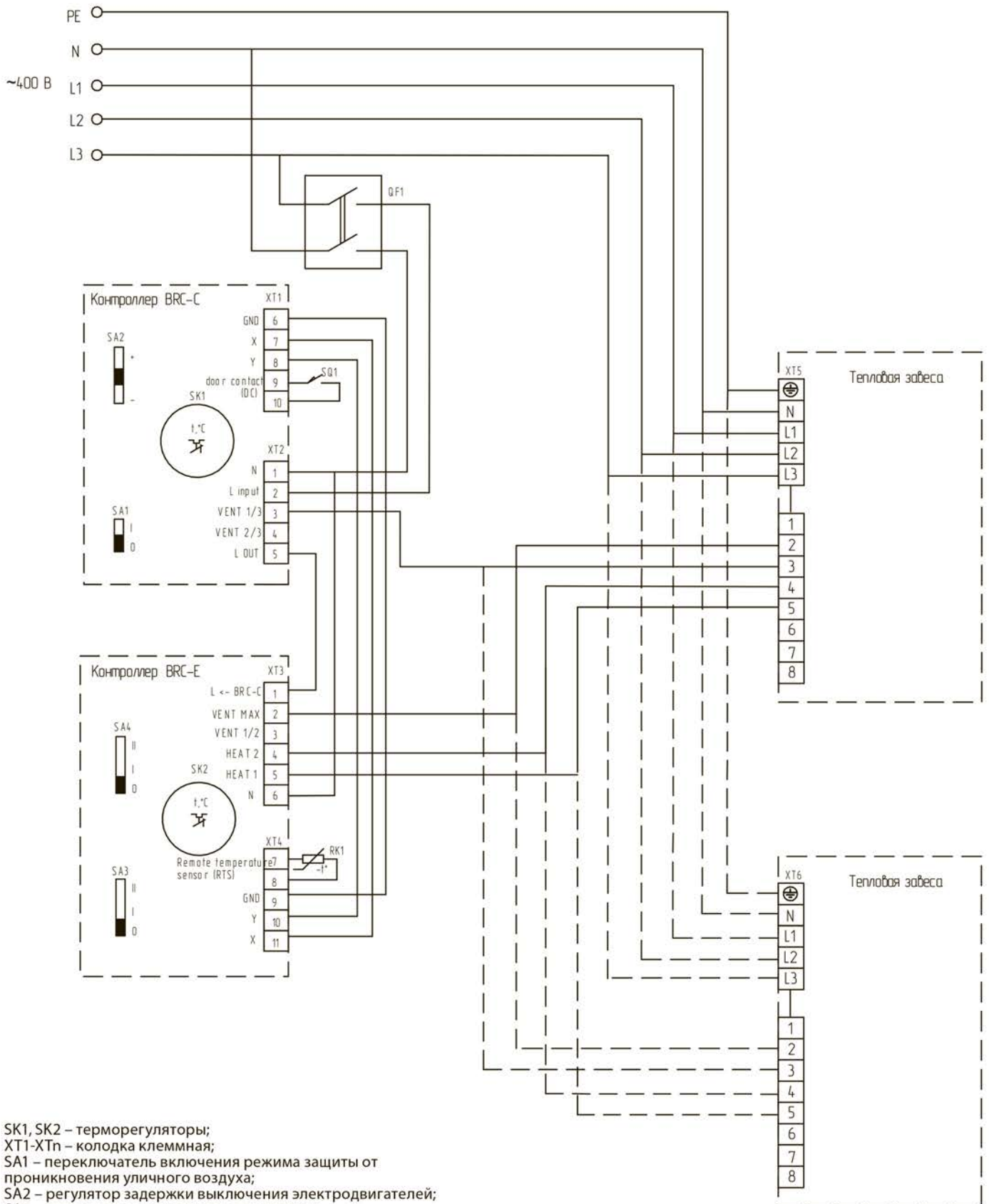
- SK1 – терморегулятор;
- XT1-XTn – колодка клеммная;
- SA1 – переключатель режимов вентиляции;
- RK1 – термодатчик;
- YA1 – электромагнитный привод двух-/трехходового вентиля;
- QF1 – автоматический выключатель.

Схема электрическая принципиальная ВНС-U15T12-PS и ВНС-U20T18-PS при подключении к контроллеру BRC-E и энергосберегающему пульту BRC-C



- SK1, SK2 – терморегуляторы;
- XT1-XT5 – колодка клеммная;
- SA1 – переключатель включения режима защиты от проникновения уличного воздуха;
- SA2 – регулятор задержки выключения электродвигателей;
- SA3 – переключатель режимов вентиляции;
- RK1 – термодатчик;
- SQ1 – концевой выключатель;
- YA1 – электромагнитный привод двух-/трехходового вентиля.

Схема электрическая принципиальная ВНС-U15T12-PS и ВНС-U20T18-PS при групповом подключении к контроллеру BRC-E и энергосберегающему пульту BRC-C



- SK1, SK2 – терморегуляторы;
- XT1-XTn – колодка клеммная;
- SA1 – переключатель включения режима защиты от проникновения уличного воздуха;
- SA2 – регулятор задержки выключения электродвигателей;
- SA3 – переключатель режимов вентиляции;
- RK1 – термодатчик;
- SQ1 – концевой выключатель;
- YA1 – электромагнитный прибор двух-/трехходового вентиля;
- QF1 – автоматический выключатель.

Управление прибором

Управление завесами осуществляется с помощью выносного проводного пульта BRC-E и BRC-C (опция, продается отдельно). Пульт BRC-E, при помощи встроенного датчика температуры, позволяет поддерживать необходимую температуру воздуха вблизи проема и регулировать тепловую мощность завесы. При подключении выносного датчика к пультам BRC-E считывание температуры с встроенного датчика прекращается. При подключенном магнитном дверном контакте (концевом выключателе) к пультам BRC-C в момент открытия защищаемого проема обеспечивается автоматический переход завесы в максимальный режим вентиляции.

Управление завесами пультом BRC-E.

Перед включением завесы переключатели пульта должны находиться в положении 0.



- 1 - трехпозиционный переключатель управления вентиляторами;
- 2 - светодиодный индикатор работы вентиляторов (зеленого цвета);
- 3 - трехпозиционный переключатель режимов нагрева;
- 4 - светодиодный индикатор работы нагрева (красного цвета);
- 5 - поворотный потенциометр (термостат) для задания необходимой температуры воздуха в помещении.

Вентиляция (режим «0»).

Включение. Для включения завесы в режим вентиляции (без нагрева) необходимо перевести переключатель «3» в положение 0 и переключатель «1» в положение 1 или 2.

Выключение. Для отключения перевести переключатель «1» в положение 0 и отключить завесу от электросети.

Вентиляция с подогревом потока воздуха.

Включение. Для работы в режиме частичной тепловой мощности необходимо включить завесу в режиме вентиляции и перевести переключатель «3» в положение 1. Вращающимся диском потенциометра «5» устанавливается требуемая температура в помещении. Пульт поддерживает заданную температуру путем автоматического отключения и включения электронагревателей. Для работы в режиме полной тепловой мощности завесы необходимо включить завесу в режиме вентиляции и перевести переключатель «3» в положение 2.

Выключение. Для отключения завесы необходимо перевести переключатель «3» в положение 0. После этого перевести переключатель «1» в положение 0 и отключить завесу от электросети.

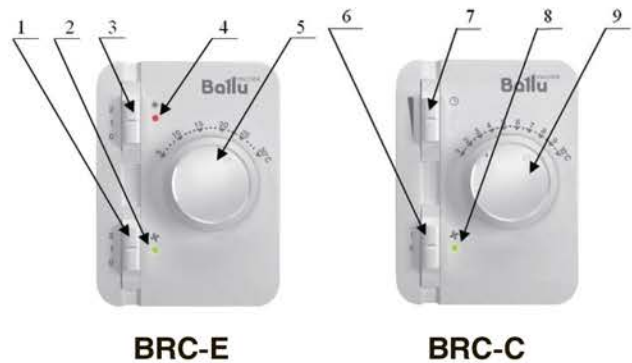


ВНИМАНИЕ!

Для защиты от перегрева завес остаточным теплом предусмотрена автоматическая задержка выключения вентиляторов, при которой после выключения завеса в течение 3 минут будет работать в режиме вентиляции.

Управление завесами пультами BRC-E и BRC-C.

Перед включением завесы переключатели контроллеров должны находиться в положении 0.



- 1 - трехпозиционный переключатель управления вентиляторами;
- 2 - светодиодный индикатор работы вентиляторов (зеленого цвета);
- 3 - трехпозиционный переключатель режимов нагрева;
- 4 - светодиодный индикатор работы нагрева (красного цвета);
- 5 - поворотный потенциометр (термостат) для задания необходимой температуры воздуха в помещении.

6 – переключатель включения режима защиты от проникновения уличного воздуха;

7 – переключатель выбора времени работы в режиме защиты от проникновения уличного воздуха после закрытия дверного проема;

8 – индикатор включения режима защиты от проникновения уличного воздуха;

9 – поворотный потенциометр задания разницы температуры для включения функции «энергосбережения» (не применяется в данных завесах).

Защита от проникновения уличного воздуха (при условии подключенного датчика на открытие дверного проема).

Включение. Для включения завесы в режим защиты от проникновения наружного воздуха необходимо перевести переключатель «6» в положение 1, переключатель «3» в положение 0 и переключатель «1» в положение 0. При открытии дверного проема включается режим максимальной вентиляции и работает определенное время после закрытия дверей.

ПРИМЕЧАНИЕ

Время работы после закрытия дверей регулируется с помощью переключателя «7» от 20 секунд до 10 минут.

Выключение. Для отключения перевести переключатель «6» в положение 0 и отключить завесу от электросети.

Вентиляция (без нагрева).

Включение. Для включения завесы в режим вентиляции (без нагрева) необходимо перевести переключатель «6» в положение 1, переключатель «3» в положение 0 и переключатель «1» в положение 1 или 2.

Выключение. Для отключения перевести переключатель «1» в положение 0, переключатель «6» в положение 0 и отключить завесу от электросети.

Вентиляция с подогревом потока воздуха.

Включение. Для работы в режиме частичной тепловой мощности необходимо включить завесу в режиме вентиляции и перевести переключатель «3» в положение 1. Вращающимся диском потенциометра «5» устанавливается требуемая температура в помещении. Пульт поддерживает заданную температуру в помещении путем автоматического отключения и включения электронагревателей.

Для работы в режиме полной тепловой мощности завесы, необходимо включить завесу в режиме вентиляции и перевести переключатель «3» в положение 2.

Выключение. Для отключения завесы необходимо перевести переключатель «3» в положение 0, переключатель «1» в положении 0, переключатель «6» в положение 0 и отключить завесу от электросети.



ВНИМАНИЕ!

Для защиты от перегрева завес остаточным теплом предусмотрена автоматическая задержка выключения вентиляторов, при которой после выключения завеса в течение 3 минут будет работать в режиме максимальной вентиляции.

Поиск и устранение неисправностей

При устранении неисправности соблюдайте меры безопасности, изложенные в настоящем руководстве.

Характер неисправности и ее внешнее проявление	Вероятная причина	Метод устранения
Отсутствует воздушный поток	Отсутствует напряжение питания	Проверить напряжение в сети
	Обрыв кабеля питания	Проверить целостность кабелей питания, при необходимости заменить
	Неисправен или не правильно подключен пульт управления	Проверить правильность подключения
Воздушный поток не нагревается	Обрыв питания нагревательных элементов	Устранить обрыв
	Неисправны нагревательные элементы	Заменить нагревательные элементы
	Сработал датчик защиты от перегрева	Устранить причину перегрева. Нажать на кнопку термостата с функцией перезапуска
	Не правильно подключен пульт управления	Проверить правильность подключения

Примечание

Для устранения неисправностей, связанных с заменой комплектующих изделий и обрывом цепи, обращайтесь в специализированные сервисные центры.

Уход и обслуживание



ВНИМАНИЕ!

Обслуживание и ремонт прибора должен производиться только при полном снятии напряжения питания. К монтажу и техническому обслуживанию тепловых завес допускаются лица, изучившие их устройство, правила монтажа и эксплуатации и прошедшие инструктаж по соблюдению правил техники электропожаробезопасности.

Для обеспечения надежной и эффективной работы воздушно-тепловых завес, повышения их долговечности необходим правильный и регулярный технический уход.

Для контроля работы завесы необходимо ежемесячно:

- Осматривать завесу (отсутствие ржавчины, подтеков воды, отсутствие шумов и вибраций);
- При необходимости очищать поверхности завесы от загрязнения и пыли;
- Проверять электрические соединения завесы для выявления ослабления, подгорания, окисления.

Все виды технического обслуживания проводятся по графику вне зависимости от технического состояния завес. Уменьшать установленный объем и изменять периодичность технического обслуживания не допускается.

Устанавливаются следующие виды технического обслуживания завес, с момента ввода изделия в эксплуатацию:

- Техническое обслуживание №1 (ТО-1), через 500-600 ч;
- Техническое обслуживание №2 (ТО-2), через 900-1000 ч;
- Техническое обслуживание №3 (ТО-3), через 2500-2600 ч. но не реже 1 раза в год;
- Техническое обслуживание №4 (ТО-4), через 5000-5200 ч. но не реже 1 раза в 2 года.

При ТО-1 производятся:

- Внешний осмотр с целью выявления механических повреждений;
- Очистка наружной поверхности нагревательных элементов пылесосом (без демонтажа);
- Проверка надежности заземления изделия;
- Проверка состояния винтовых и болтовых соединений;

При ТО-2 производятся:

- ТО-1;
- Проверка сопротивления изоляции завесы;
- Проверка тока потребления электродвигателей завесы;
- Проверка уровня вибрации и шума органолептическим методом;

При ТО-3 производятся:

- ТО-2;
- Очистка вентиляторов от загрязнений (без демонтажа);
- Проверка состояния и крепления вентиляторов;
- Протяжка клемм, проверка отсутствия подгорания и окисления.

При ТО-4 производятся:

- ТО-3;
- Промывка внутренних поверхностей теплообменника.

Предприятие потребитель должно вести учет технического обслуживания по форме, приведенной в Таблице 4.

Дата	Количество часов работы с начала эксплуатации	Вид технического обслуживания	Замечания о техническом состоянии изделия	Должность, фамилия, подпись ответственного лица

Транспортирование и хранение

Завесы в упаковке изготовителя могут транспортироваться всеми видами крытого транспорта при температуре от минус 50 до плюс 50°C.

Завесы должны храниться в упаковке изготовителя в помещении при температуре от +1 °C до +40 °C в условиях, исключающих попадание атмосферных осадков и относительной влажности до 80% при 25 °C.

Гарантийный срок хранения – 2 года.

При транспортировке и хранении следует соблюдать условия обозначенные специальными знаками на упаковке.

**ВНИМАНИЕ!**

После транспортирования при отрицательных температурах необходимо выдержать завесу в помещении, где предполагается её эксплуатация, без включения в сеть не менее 2-х часов.

Комплектация

Комплектация завесы должна соответствовать таблице представленной ниже.

Наименование	Количество
Завеса	1 шт.
Транспортировочные кронштейны	6 шт. для моделей с длиной корпуса 1,5 метра 8 шт. для моделей с длиной корпуса 2 метра.
Руководство по эксплуатации с гарантийным талоном	1 шт.
Упаковка	1 шт.

Срок службы прибора

Срок службы прибора составляет 7 лет.

Гарантия

Гарантийное обслуживание прибора производится в соответствии с гарантийными обязательствами, перечисленными в гарантийном талоне.

Утилизация

По истечении срока службы прибор должен подвергаться утилизации в соответствии с нормами, правилами и способами, действующими в месте утилизации.

Не выбрасывайте прибор вместе с бытовыми отходами.

По истечении срока службы прибора, сдавайте его в пункт сбора для утилизации, если это предусмотрено местными нормами и правилами. Это поможет избежать возможные последствия на окружающую среду и здоровье человека, а также будет способствовать повторному использованию компонентов изделия.

Информацию о том, где и как можно утилизировать прибор можно получить от местных органов власти.

Дата изготовления

Дата изготовления указана на стикере на корпусе прибора, а также зашифрована в Code-128. Дата изготовления определяется следующим образом:

SN XXXXXXXX XXXX XXXXXXX XXXXX
а

а – месяц и год производства.

Сертификация продукции

Товар сертифицирован на территории Таможенного союза.

Товар соответствует требованиям нормативных документов:

ТР ТС 004/2011 «О безопасности низковольтного оборудования»

ТР ТС 020/2011 «Электромагнитная совместимость технических средств»

ТР ТС 010/2011 «О безопасности машин и оборудования»

ГОСТ 32512-2013 "Воздушные завесы. Общие технические условия"

Изготовитель:

Общество с ограниченной ответственностью
«Ижевский завод тепловой техники»

Сделано в России



На предприятии ООО «ИЗТТ» система менеджмента качества сертифицирована на соответствие требованиям ГОСТ Р ИСО 9001-2015 (ISO 9001:2015).



Свидетельство о приемке

Воздушная-тепловая завеса марки (нужное отметить):

ВНС-U15T12-PS

ВНС-U20T18-PS

Отметка ОТК

Воздушно-тепловая завеса изготовлена и принята в соответствии с требованиями ТУ 3468-002-81254366-2008 и признана годной к эксплуатации.

ГАРАНТИЙНЫЙ ТАЛОН

Настоящий документ не ограничивает определенные законом права потребителей, но дополняет и уточняет оговоренные законом обязательства, предполагающие соглашение сторон либо договор

Поздравляем вас с приобретением техники отличного качества!

Внимательно ознакомьтесь с гарантийным талоном и проследите, чтобы он был правильно заполнен и имел штамп Продавца. При отсутствии штампа и даты продажи (либо кассового чека с датой продажи) гарантийный срок изделия исчисляется со дня его изготовления.

Тщательно проверьте внешний вид изделия и его комплектность, все претензии по внешнему виду и комплектности изделия предъявляйте Продавцу при покупке изделия. Гарантийное обслуживание купленного Вами прибора осуществляется через Продавца, специализированные сервисные центры или монтажную организацию, проводившую установку прибора (если изделие нуждается в специальной установке, подключении или сборке).

По всем вопросам, связанным с техобслуживанием изделия, обращайтесь в специализированные сервисные центры. Подробная информация о сервисных центрах, уполномоченных осуществлять ремонт и техническое обслуживание изделия, находится на сайте www.ballu.ru.

Дополнительную информацию вы можете получить у Продавца или по нашей информационной линии в Москве:

Тел.: **8 (800) 500-07-75**

По России звонок бесплатный

E-mail: service@ballu.ru

Адрес для писем: **125493, г. Москва, а/я 310**

Адрес в Интернет: www.ballu.ru

В случае неисправности прибора по вине изготовителя обязательство по устранению неисправности ложится

на уполномоченную изготовителем организацию. В данном случае покупатель в праве обратиться к Продавцу. Ответственность за неисправность прибора по вине организации, проводившей установку (монтаж) прибора, ложится на монтажную организацию. В данном случае необходимо обратиться к организации, проводившей установку (монтаж) прибора.

Для установки (подключения) изделия (если изделие нуждается в специальной установке, подключении или сборке) рекомендуем обращаться в специализированные сервисные центры. вы можете воспользоваться услугами квалифицированных специалистов, однако Продавец, Уполномоченная изготовителем организация, Импортёр, Изготовитель не несут ответственности за недостатки изделия, возникшие из-за его неправильной установки (подключения).

В конструкцию, комплектацию или технологию изготовления изделия, с целью улучшения его технических характеристик, могут быть внесены изменения. Такие изменения вносятся в изделие без предварительного уведомления Покупателя и не влекут обязательств по изменению/улучшению ранее выпущенных изделий. Убедительно просим вас во избежание недоразумений до установки/эксплуатации изделия внимательно изучить его инструкцию по эксплуатации. Запрещается вносить в Гарантийный талон какие-либо изменения, а также стирать или переписывать какие-либо указанные в нем данные. Настоящая гарантия имеет силу, если Гарантийный талон правильно/четко заполнен и в нем указаны: наименование и модель изделия, его серийные номера, дата продажи, а также имеется подпись уполномоченного лица и штамп Продавца.

ТИП	Срок службы
Сплит-системы, мобильные кондиционеры, осушители, электрические обогреватели (конвекторы), масляные радиаторы, тепловентиляторы, водонагреватели (серии BWH/S Nexus (H), BWH/S Nexus titanium edition (H), BWH/S Omnium O (U), BWH/S Smart WIFI, BWH/S Smart WIFI TE), инфракрасные обогреватели для встройки в подвесные потолки (серия BIH-S)	10 (десять) лет
Водонагреватели (серия BWH/S Space, BWH/S MAXI, BWH/S Trust)	8 (восемь) лет
Электрические инфракрасные обогреватели, электрические тепловые пушки, завесы	7 (семь) лет
Мультикомплекс приточно-очистительный Ballu Air Master	5 (пять) лет
Остальные изделия	5 (пять) лет

ТИП	Гарантийный срок ⁴
Инфракрасные обогреватели для встройки в подвесные потолки (серия ВНН-S, ВНН-S2), сплит-системы (BSAGI)	5 (пять) лет
Сплит-системы (BSAG, BSE, BSEI, BSD, BSDI, BSO, BSLI-EE, BSPI, BSA, BSAI, B2OI-FM, B3OI-FM, B4OI-FM, BSEI-FM, BCFI-FM, BDI-FM, BCI-FM) ¹ , мобильные кондиционеры (BPHS), осушители воздуха (BDM), электрические конвекторы, электрические бытовые инфракрасные обогреватели, электрические инфракрасные обогреватели (серии ВНН-AP2, ВНН-AP3, ВНН-AP4, ВНН-AP4-W, ВНН-AP4-B), электрические тепловые пушки (серия ВКХ, ВНН-P2-3 Limited Edition), завесы серии PS (кроме серии PS-U), водяные тепловентиляторы (ВНН-W2, ВНН-W2-S, ВНН-W3-S)	3 (три) года
Сплит-системы (BSW, BSWI), мобильные кондиционеры (BPAC), осушители воздуха (BDH, BDT, BDV, BDA), водонагреватели (серии BWH/S Nexus (H), BWH/S Nexus titanium edition (H), BWH/S Omnium O (U)) ² , серия BWH/S Trust ³ , BWH/S Space ³ , BWH/S MAXI ³ , BWH/S Proof ³ , BWH/S Smart WIFI, BWH/S Smart WIFI TE ⁴), электрические инфракрасные обогреватели (серии ВНН-AP, ВНН-APL, ВНН-СМ, ВНН-Т, ВНН-Л, ВНН-ЛМ), электрические тепловые пушки (кроме серии ВКХ), газовые теплогенераторы, завесы (кроме серии PS-B, PS-M, PS-H), водяные тепловентиляторы (ВНН-W-30, ВНН-W-60). Мультикомплекс приточно-очистительный Ballu Air Master, масляные обогреватели, тепловентиляторы	2 (два) года
Инфракрасные газовые обогреватели, дизельные теплогенераторы и остальные изделия	1 (один) год

¹ На компрессор кондиционеров серии BSEI, BSPI гарантийный срок составляет 60 (шестьдесят) месяцев.

² На водосодержащую емкость (бак) гарантийный срок составляет 84 (восемьдесят четыре) месяца, остальные элементы изделия – 24 (двадцать четыре) месяца.

³ На водосодержащую емкость (бак) гарантийный срок составляет 60 (шестьдесят) месяцев, остальные элементы изделия – 24 (двадцать четыре) месяца.

⁴ На водосодержащую емкость (бак) гарантийный срок составляет 96 (девяносто шесть) месяцев, на остальные элементы изделия – 24 (двадцать четыре) месяца.

* Указанная гарантия на кондиционеры, требующие специального монтажа (кроме мобильных), действительна если монтаж кондиционера выполнен одной из Авторизованной Монтажной Организацией, и 1 год в случае, если монтаж кондиционера проведен неуполномоченной организацией. Гарантийные обязательства на монтаж таких кондиционеров несет на себе монтажная организация.

Настоящая гарантия распространяется на производственный или конструкционный дефект изделия

Выполнение уполномоченным сервисным центром ремонтных работ и замена дефектных деталей изделия производятся в сервисном центре или у Покупателя (по усмотрению сервисного центра). Гарантийный ремонт изделия выполняется в срок не более 45 дней. В случае, если во время устранения недостатков товара станет очевидным, что они не будут устранены в определенный соглашением сторон срок, стороны могут заключить соглашение о новом сроке устранения недостатков товара.

Гарантийный срок на комплектующие изделия (детали, которые могут быть сняты с изделия без применения каких-либо инструментов, т. е. ящики, полки, решетки, корзины, насадки, щетки, трубки, шланги и др. подобные комплектующие) составляет 3 (три) месяца. Гарантийный срок на новые комплектующие изделия, установленные на изделие при гарантийном или платном ремонте, либо приобретенные отдельно от изделия, составляет 3 (три) месяца со дня выдачи Покупателю изделия по окончании ремонта, либо продажи последнему этих комплектующих. Настоящая гарантия действительна только на территории РФ на изделия, купленные на территории РФ.

Настоящая гарантия не дает права на возмещение и покрытие ущерба, произошедшего в результате переделки или регулировки изделия, без предварительного письменного согласия изготовителя, с целью приведения его в соответствие с национальными или местными техническими стандартами и нормами безопасности, действующими в любой другой стране, кроме РФ, в которой это изделие было первоначально продано.

Настоящая гарантия не распространяется на:

- периодическое обслуживание и сервисное обслуживание изделия (чистку, замену фильтров или устройств, выполняющих функции фильтров);
- любые адаптации и изменения изделия, в т. ч. с целью

усовершенствования и расширения обычной сферы его применения, которая указана в Инструкции по эксплуатации изделия, без предварительного письменного согласия изготовителя;

- аксессуары, входящие в комплект поставки.

Настоящая гарантия также не предоставляется в случаях:

- если будет полностью/частично изменен, стерт, удален или будет неразборчив серийный номер изделия;
- использования изделия не по его прямому назначению, не в соответствии с его Инструкцией по эксплуатации, в том числе, эксплуатации изделия с перегрузкой или совместно со вспомогательным оборудованием, не рекомендуемым Продавцом, уполномоченной изготовителем организацией, импортером, изготовителем;
- наличия на изделии механических повреждений (сколов, трещин и т. д.), воздействий на изделие чрезмерной силы, химически агрессивных веществ, высоких температур, повышенной влажности/запыленности, концентрированных паров, если что-либо из перечисленного стало причиной неисправности изделия;
- ремонта/наладки/инсталляции/адаптации/пуска изделия в эксплуатацию не уполномоченными на то организациями/лицами; стихийных бедствий (пожар, наводнение и т. д.) и других причин, находящихся вне контроля Продавца, уполномоченной изготовителем организации, импортера, изготовителя и Покупателя, которые причинили вред изделию;
- неправильного подключения изделия к электрической или водопроводной сети, а также неисправностей (не соответствие рабочих параметров) электрической или водопроводной сети и прочих внешних сетей;
- дефектов, возникших вследствие попадания внутрь изделия посторонних предметов, жидкостей, кроме предусмотренных инструкцией по эксплуатации, насекомых и продуктов их жизнедеятельности и т. д.;

- неправильного хранения изделия;
- необходимости замены ламп, фильтров, элементов питания, аккумуляторов, предохранителей, а также стеклянных/фарфоровых/матерчатых и перемещаемых вручную деталей и других дополнительных быстроизнашивающихся/сменных деталей изделия, которые имеют собственный ограниченный период работоспособности, в связи с их естественным износом;
- дефектов системы, в которой изделие использовалось как элемент этой системы;
- дефектов, возникших вследствие невыполнения Покупателем указанной ниже Памятки по уходу за кондиционером.

Особые условия гарантийного обслуживания кондиционеров

Настоящая гарантия не распространяется на недостатки работы изделия в случае, если Покупатель по своей инициативе (без учета соответствующей информации Продавца) выбрал и купил кондиционер надлежащего качества, но по своим техническим характеристикам не предназначенный для помещения, в котором он был впоследствии установлен Покупателем.

Уважаемый Покупатель! Напоминаем, что неквалифицированный монтаж кондиционеров может привести к его неправильной работе и, как следствие, к выходу изделия из строя. Монтаж данного оборудования должен производиться согласно документу СТО НОСТРОЙ № 25 о «Монтаже и пусконаладке испарительных компрессорно-конденсаторных блоков бытовых систем кондиционирования в зданиях и сооружениях». Гарантию на монтажные работы и связанные с ними недостатки в работе изделия несет монтажная организация. Производитель (продавец) вправе отказать в гарантии на изделие, смонтированное и введенное в эксплуатацию с нарушением стандартов и инструкций.

Особые условия гарантийного обслуживания приточно-очистительных мультикомплексов Ballu Air Master

Установка приточно-очистительных мультикомплексов должна производиться квалифицированными специалистами с использованием профессионального оборудования и с учетом необходимой кратности воздухообмена в помещении. Производитель (продавец) вправе отказать в гарантии на изделие, установленное или эксплуатирующееся с нарушением правил, изложенных в Инструкции.

Особые условия гарантийного обслуживания водонагревательных приборов

Настоящая гарантия не предоставляется, если неисправности в водонагревательных приборах возникли в результате: замерзания или всего лишь однократного превышения максимально допустимого давления воды, указанного на заводской табличке с характеристиками водонагревательного прибора; эксплуатации без защитных устройств или устройств, не соответствующих техническим характеристикам водонагревательных приборов; использование коррозионно-активной воды; коррозии от электрохимической реакции, несвоевре-

менного технического обслуживания водонагревательных приборов в соответствии с инструкцией по эксплуатации (в том числе: несоблюдение установленных инструкцией периодичности и сроков проведения технического обслуживания в объеме, указанном в инструкции).

Особые условия эксплуатации кондиционеров

Настоящая гарантия не предоставляется, когда по требованию/желанию Покупателя в нарушение действующих в РФ требований СНИПов, стандартов и иной технической документации: был неправильно подобран и куплен кондиционер(-ы) для конкретного помещения; были неправильно смонтирован(-ы) (установлен(-ы)) блок(-и) купленного Покупателем кондиционера. Также обращаем внимание Покупателя на то, что в соответствии с Жилищным Кодексом РФ Покупатель обязан согласовать монтаж купленного кондиционера(-ов) с эксплуатирующей организацией и компетентными органами исполнительной власти субъекта Российской Федерации. Продавец, Уполномоченная изготовителем организация, Импортер, Изготовитель снимают с себя всякую ответственность за любые неблагоприятные последствия, связанные с использованием купленного кондиционера(-ов) без утвержденного плана монтажа и разрешения вышеуказанных организаций.

Особенности эксплуатации увлажнителей воздуха, воздухоочистителей и осушителей

1. В обязательном порядке при эксплуатации ультразвуковых увлажнителей воздуха следует использовать оригинальный (фирменный) фильтр-картридж для умягчения воды. При наличии фильтра-картриджа рекомендуется использовать водопроводную воду без предварительной обработки или очистки. Срок службы фильтра-картриджа зависит от степени жесткости используемой воды и может непрогнозируемо уменьшаться, в результате чего возможно образование белого осадка вокруг увлажнителя воздуха и на мембране самого увлажнителя воздуха (данный осадок может не удаляться и при помощи прилагаемой к увлажнителю воздуха щетки). Для снижения вероятности возникновения такого осадка фильтр-картридж требует своевременной периодической замены. Вследствие выработки ресурса фильтров у увлажнителей воздуха может снижаться производительность выхода влаги, что требует регулярной периодической замены фильтров в соответствии с инструкцией по эксплуатации. За перечисленные в настоящем пункте неисправности увлажнителей воздуха и возникший в связи с такими неисправностями какой-либо ущерб у Покупателя и третьих лиц Продавец, Уполномоченная изготовителем организация, Импортер, Изготовитель ответственности не несут и настоящая гарантия на такие неисправности увлажнителей воздуха не распространяется. При эксплуатации увлажнителей воздуха рекомендуется использовать только оригинальные (фирменные) аксессуары изготовителя.

2. Перед началом эксплуатации воздухоочистителя извлеките фильтры из упаковки. Для нормального распределения очищенного воздуха по объему помещения не устанавливайте воздухоочиститель в воздушном потоке (на сквозняке, перед вентилятором и т. д.). Повреждение фильтра может привести к снижению эффективности очистки воздуха. Скопившуюся на фильтре пыль можно аккуратно удалить с помощью пылесоса. Мыть фильтр воздухоочистителя водой не допускается.
3. При эксплуатации осушителя во избежание утечек воды и сильного шума устанавливайте прибор на ровной поверхности. Для обеспечения эффективного осушения закрывайте окна и двери обслуживаемого помещения. При перемещении прибора соблюдайте особую осторожность: не ударяйте, не наклоняйте и не допускайте его падения. Перед включением прибора убедитесь, что бак для сбора конденсата установлен правильно.

Особые условия эксплуатации жидкотопливных нагревателей

Эксплуатация жидкотопливных нагревателей должна осуществляться совершеннолетними лицами, изучившими Руководство по эксплуатации. Недопустимо применение нагревателей без присмотра и доступ к ним посторонних. При работе нагревателей должна быть обеспечена стабильная вентиляция отапливаемого помещения, в котором не должно быть горючих, легко воспламеняющихся и взрывоопасных веществ в любом состоянии. Объем отапливаемого помещения не должен превышать мощности нагревателей. Топливо и параметры электросети должны соответствовать требованиям производителя. Перед каждым включением нагревателей необходимо проверять состояние сетевого кабеля и герметичность топливной системы.

Памятка по уходу за кондиционером:

1. раз в 2 недели (при интенсивной эксплуатации чаще), контролируйте чистоту воздушных фильтров во внутреннем блоке (см. инструкцию по эксплуатации). Защитные свойства этих фильтров основаны на электростатическом эффекте, поэтому даже при незначительном загрязнении фильтр перестает выполнять свои функции;
2. один раз в год необходимо проводить профилактические работы, включающие в себя очистку от пыли и грязи теплообменников внутреннего и внешнего блоков, проверку давления в системе, диагностику всех электронных компонентов кондиционера, чистку дренажной системы. Данная процедура предотвратит появление неисправностей и обеспечит надежную работу вашего кондиционера;
3. раз в год (лучше весной), при необходимости, следует вычистить теплообменник наружного блока и проверить работу кондиционера на всех режимах. Это обеспечит надежную работу вашего кондиционера;
4. необходимо учесть, что эксплуатация кондиционера в зимних условиях имеет ряд особенностей. При крайне низких температурах: от -10°C и ниже для кондиционеров не инверторного типа и от -15°C и ниже для кондиционеров инверторного типа рекомендуется использовать кондиционер только в режиме

вентиляции. Запуск кондиционера для работы в режимах охлаждения или обогрева может привести к сбоям в работе кондиционера и поломке компрессора. Если на улице отрицательная температура, а конденсат (вода из внутреннего блока) выводится на улицу, то возможно замерзание воды в дренажной системе и, как следствие, конденсат будет вытекать из поддона внутреннего блока в помещение.

Памятка по уходу за приточно-очистительным мультикомплексом Ballu Air Master:

1. Раз в 2 недели (при интенсивной эксплуатации чаще), произведите влажную очистку High Density Prefilter (см. инструкцию по эксплуатации)
2. По мере необходимости производите сухую чистку фильтра тонкой очистки BASIC F5 FB-BMAC-200, не реже 1 раза в год заменяйте фильтр на новый
3. Каждые 2 года производите замену высокоэффективного фильтра HEPA H11 FH-BMAC-200 и каждый год замену угольного фильтра CARBON FC-BMAC-200
4. При интенсивной эксплуатации или в районах с особо загрязненной атмосферой замена фильтров может потребоваться раньше рекомендуемого срока.

Покупатель предупрежден о том, что в соответствии с п. 11 «Перечня непродовольственных товаров надлежащего качества, не подлежащих возврату или обмену на аналогичный товар другого размера, формы, габарита, фасона, расцветки или комплектации» Пост. Правительства РФ от 19.01.1998 № 55 он не вправе требовать обмена купленного изделия в порядке ст. 25 Закона «О защите прав потребителей» и ст. 502 ГК РФ. С момента подписания Покупателем Гарантийного талона считается, что:

- вся необходимая информация о купленном изделии и его потребительских свойствах предоставлена Покупателю в полном объеме, в соответствии со ст. 10 Закона «О защите прав потребителей»;
- покупатель получил Инструкцию по эксплуатации купленного изделия на русском языке и
-;
- покупатель ознакомлен и согласен с условиями гарантийного обслуживания/особенностями эксплуатации купленного изделия;
- покупатель ознакомился с Памяткой по уходу за кондиционером и обязуется выполнять указанные в ней правила;
- покупатель претензий к внешнему виду/комплектности купленного изделия не имеет.

.....
если изделие проверялось в присутствии Покупателя, написать «работе»

Подпись Покупателя:

Дата:

Заполняется продавцом

Ballu^{MACHINE}[®]

ГАРАНТИЙНЫЙ ТАЛОН
сохраняется у клиента

Модель _____

Серийный номер _____

Дата продажи _____

Название продавца _____

Адрес продавца _____

Телефон продавца _____

Подпись продавца _____

Печать продавца

Изымается мастером при обслуживании

Ballu^{MACHINE}[®]

ГАРАНТИЙНЫЙ ТАЛОН
на гарантийное обслуживание

Модель _____

Серийный номер _____

Дата продажи _____

Дата приема в ремонт _____

№ заказа-наряда _____

Проявление дефекта _____

Ф.И.О. клиента _____

Адрес клиента _____

Телефон клиента _____

Дата ремонта _____

Подпись мастера _____

Заполняется установщиком

Ballu^{MACHINE}[®]

ГАРАНТИЙНЫЙ ТАЛОН
сохраняется у клиента

Модель _____

Серийный номер _____

Дата продажи _____

Название установщика _____

Адрес установщика _____

Телефон установщика _____

Подпись установщика _____

Печать установщика

Изымается мастером при обслуживании

Ballu^{MACHINE}[®]

ГАРАНТИЙНЫЙ ТАЛОН
на гарантийное обслуживание

Модель _____

Серийный номер _____

Дата продажи _____

Дата приема в ремонт _____

№ заказа-наряда _____

Проявление дефекта _____

Ф.И.О. клиента _____

Адрес клиента _____

Телефон клиента _____

Дата ремонта _____

Подпись мастера _____